

Андрианов Артур Валерьевич,
начальник отдела

Дёмочкин Андрей Игоревич,
инженер-конструктор

Зикий Анатолий Николаевич,
к.т.н., с.н.с.

РЕЖЕКТОРНЫЙ ФИЛЬТР ДЕЦИМЕТРОВЫХ ВОЛН

Аннотация. Проведено моделирование и экспериментальное исследование режекторного фильтра дециметрового диапазона. Моделирование проводилось в среде Microwave Office. Эксперимент проводился с помощью векторного анализатора цепей PNA-L. Достигнуты следующие экспериментальные результаты: режекция глубиной 40 дБ в полосе от 2525 до 2580 МГц. Потери в полосе пропускания не более 18 дБ на частотах 2500 и 2657 МГц.

Ключевые слова: Режекторный фильтр; симметричная полосковая линия передачи; моделирование; эксперимент; потери в полосе пропускания; глубина режекции.

Введение

Режекторные фильтры занимают важное место в обеспечении электромагнитной совместимости, в подавлении помех, поэтому их исследование является актуальным. При этом в качестве линии передачи выбрана воздушно-полосковая линия передачи, как обеспечивающая высокую добротность по сравнению с микрополосковой линией передачи.

По СВЧ-фильтрам на различных линиях передачи имеется обширная литература, в том числе монографии [1,2], учебные пособия [3], статьи [4-6], патенты [7], диссертации [8], реклама [9], однако разнообразие требований к ним заставляет проводить дальнейшие исследования. Целью данной работы является создание и исследование режекторного фильтра дециметровых волн.

К фильтру предъявляются следующие требования:

- диапазон частот режекции 2,525 – 2,58 ГГц;
- потери в полосе режекции не менее 39 дБ;
- потери в полосе пропускания не более 18 дБ;
- волновое сопротивление 50 Ом;
- число звеньев 4.

Схема и конструкция

На рисунке 1 представлена принципиальная схема режекторного фильтра. Фильтр состоит из корпуса, в котором закреплены стержень и 4 резонатора. Для включения фильтра в тракт фильтр имеет входной и выходной соединители (гнездо). Фильтр рассчитан по методике из книги [2]. Результаты расчёта помещены в таблицу 1.

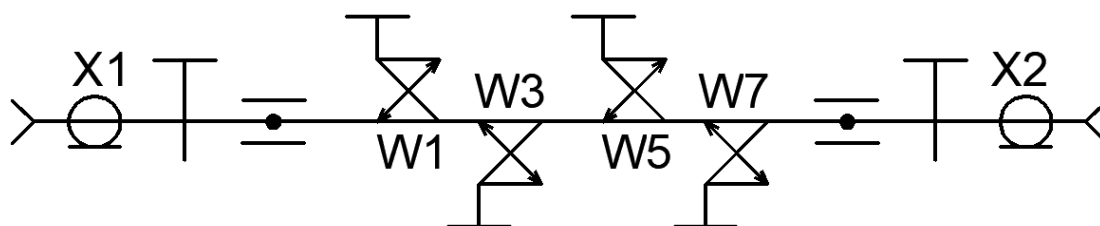


Рисунок 1. Схема режекторного фильтра



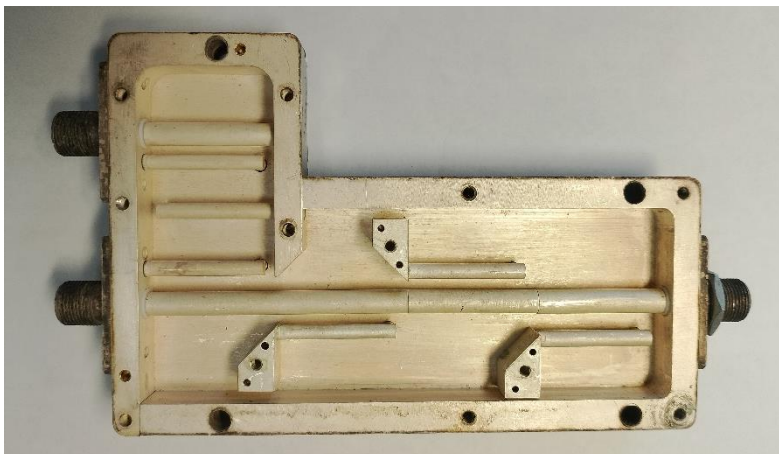


Рисунок 2. Фото режекторного фильтра

Фильтр представляет собой корпус чашечного типа, фрезерованный из латунной плиты толщиной 12 мм. Корпус закрывается латунной крышкой из листового материала. Корпус покрыт слоем серебра, а снаружи ещё окрашен краской. Центральный стержень и резонаторы цилиндрической формы имеют серебряное покрытие. Центральный стержень крепится к противоположным коротким стенкам с помощью фторопластовых втулок. Резонаторы одним своим концом (левым по рисунку 2) крепятся и заземляются с помощью бобышек (опор) на дно и крышку фильтра. Для точной настройки звеньев фильтра около свободного конца каждого из четырёх резонаторов имеется подстроечный винт М3 с контргайкой.

Таблица 1

Геометрия фильтра с прямоугольными резонаторами

Позиц. Обозн.	Ширина, мм	Длина, мм	Толщина, мм	Наименование
W1=W7	5,75	29	2	Резонатор
W5=W3	6,65	29	2	Резонатор
S1=S4	0,6			Зазор
S2=S3	0,9			Зазор
b	10			Расстояние между крышками, мм
Эпсилон	1			Относительная диэлектрическая проницаемость
ρ_0	50			Волновое сопротивление, Ом

Моделирование

Моделирование фильтра проводилось в среде Microwave Office [10,11]. Модель фильтра изображена на рисунке 3. Эта модель соответствует результатам расчёта в таблице 1. На рисунке 4 показана амплитудно-частотная характеристика этого фильтра, где значения по вертикальной оси соответствуют коэффициенту передачи S21 в дБ. В процессе моделирования производилась настройка только длины резонаторов.



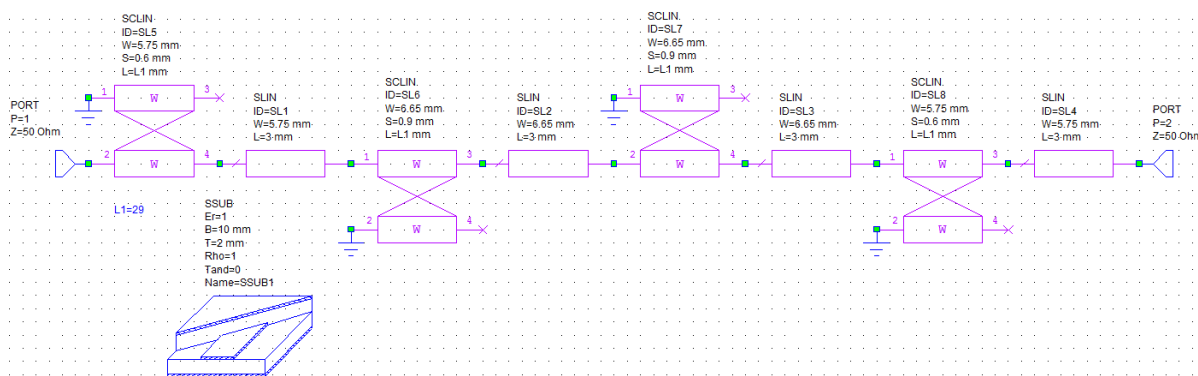


Рисунок 3. Модель фильтра в MWO

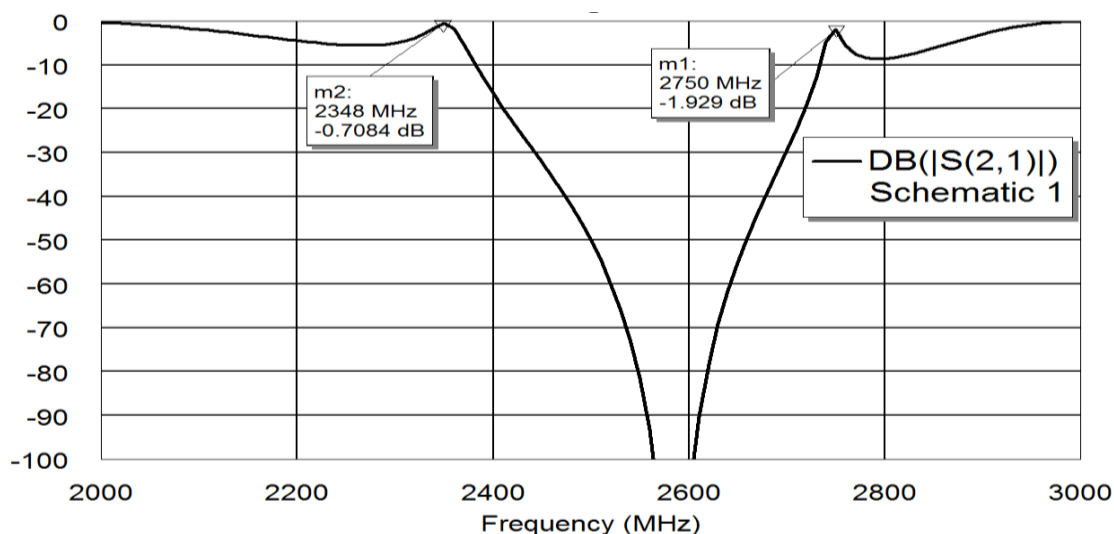


Рисунок 4. Амплитудно-частотная характеристика фильтра из MWO

Эксперимент

Эксперимент проводился на режекторном фильтре с цилиндрическими резонаторами. Резонаторы прямоугольного сечения необходимо изготавливать на фрезерном станке. Цилиндрические резонаторы обычно изготавливают на токарном станке, что существенно дешевле. Геометрические размеры цилиндрических резонаторов указаны в таблице 2.

Таблица 2

Геометрия фильтра с круглыми резонаторами

Позиц. Обознач.	Длина,мм	Диаметр,мм	Наименование
W1	26	5,4	Стержень
W1.1	26	3,5	Резонатор
W2	3	5,4	Стержень
3	26	5,4	Стержень
W3.1	26	3,5	Резонатор
W4	3	5,4	Стержень
W5	26	5,4	Стержень



W5.1	26	3,8	Резонатор
W6	3	5,4	Стержень
W7	26	5,4	Стержень
W8	3	5,4	Стержень
S1	3,4		Зазор
S2	3,3		Зазор
S3	2,3		Зазор
S4	3,8		Зазор
b	10		Расстояние между крышками, мм
Эпсилон	1		Относительная диэлектрическая проницаемость
ρ_0	50		Волновое сопротивление

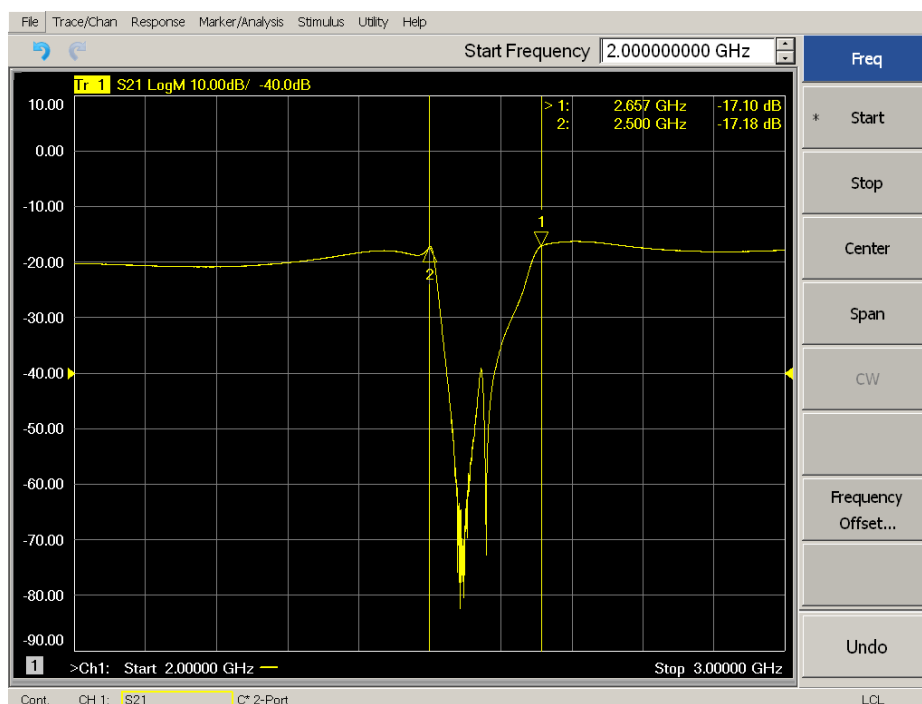


Рисунок 5. Экспериментальная АЧХ режекторного фильтра в полосе от 2 до 3 ГГц

Выводы

Основные параметры режектора при моделировании и в эксперименте приведены в таблице 3. Различие в амплитудно-частотных характеристиках при моделировании и в эксперименте можно объяснить следующими факторами:

- в эксперименте последовательно с фильтром включены 6 переходов и 2 кабеля. При калибровке они не учтены.
- при моделировании все 4 режектирующих звена настроены на одну частоту, а в эксперименте на разные частоты
- в макете режекторного фильтра используется деление мощности сигнала на две ветви, что может дать дополнительные потери.



– настройка макета и модели на одну центральную частоту производилась разными способами. Макет настраивался винтами, а модель удлинением резонаторов.

Таблица 3

Основные параметры режекторного фильтра

Наименование параметра, размерность	Задано	Модель	Измерено
Диапазон частот режекции, МГц	2525-2580	2470-2675	2525-2580
Полоса пропускания МГц			
Нижняя граница	2500	2348	2500
Верхняя граница	2657	2750	2657
Потери в полосе режекции, не менее, дБ	39	40	39
Потери в полосе пропускания, не более, дБ			
На нижней частоте	18	0,7084	17,18
На верхней частоте	18	1,929	17,11
Волновое сопротивление, Ом	50	50	50

В целом режектор имеет приемлемые характеристики и может использоваться для подавления мешающих сигналов.

Список литературы:

1. Справочник по элементам полосковой техники. Под ред. А.Л.Фельдштейна. – М.: «Связь». – 1979. – 336 с.
2. Фельдштейн А.Л., Явич Л.Р., Смирнов В.П. Справочник по элементам волноводной техники. 2 издание. –М.: Сов. Радио, 1967.-652 с.
3. Фалько А.И. Расчёт преселекторов радиоприёмных устройств микроволнового диапазона. Учебное пособие. Новосибирск, СибГУТИ, 2008. -50 с.
4. Андрианов А.В., Зикий А.Н., Зламан П.Н., Сленчковский В.Г., Широков А.А. Моделирование и экспериментальное исследование режекторных фильтров GSM-900 и GSM-1800. Вопросы специальной радиоэлектроники, серия Общие вопросы радиоэлектроники, 2015, №1, с.123-129.
5. Гарматюк С.С., Лабынцев В.А. Режекторные фильтры на отрезках коаксиальных линий. Электросвязь, 2004, №12, с. 44-45.
6. Клименков А.С., Прокудин В.В. Выключаемый режекторный фильтр. Известия ВУЗов, Радиоэлектроника, 2002, №3,с. 59-62.
7. Карлов А.Ф., Семенихина Д.В. Режекторный фильтр СВЧ. А.С. СССР №1.297.137, опубл. 1987, БИ №10, МКИ Н01Р 1/203
8. Сержантов А.М. Резонансные полосковые структуры и частотно-селективные устройства на их основе с улучшенными характеристиками. Диссертация д. т. н. Красноярск, СФУ, 2015. -316 с.
9. K&L Microwave Worldwide Filtering Solutions for Your Global Market. Product Catalog. -186 p.
10. Разевиг В.Д., Потапов Ю.В., Курушин А.А. Проектирование СВЧ устройств с помощью Microwave Office. –М.; Солон-Пресс, 2003. -496с.
11. Бахвалова С.А., Романюк В.А. Основы моделирования и проектирования радиотехнических устройств в Microwave Office. Учебное пособие. –М.; Солон- Пресс, 2016. -152с.

