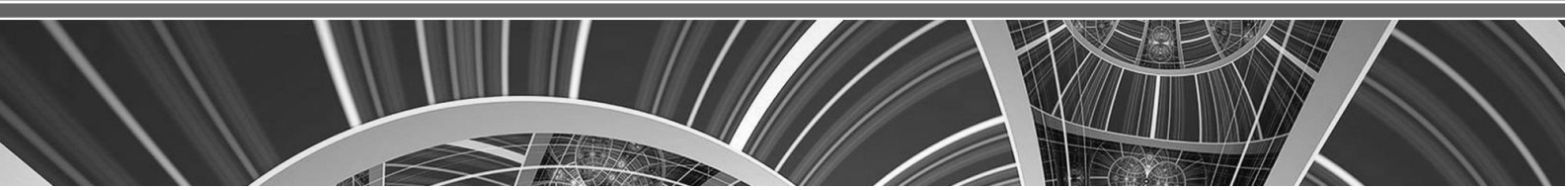




ФЛАГМАН
НАУКИ



ГУМАНИТАРНЫЙ НАЦИОНАЛЬНЫЙ ИССЛЕДОВАТЕЛЬСКИЙ
ИНСТИТУТ «НАЦРАЗВИТИЕ»

№5(17) Май 2022

ФЛАГМАН НАУКИ

НАУЧНЫЙ ЖУРНАЛ

ПЕРИОДИЧЕСКОЕ ЭЛЕКТРОННОЕ ИЗДАНИЕ



ГНИИ «НАЦРАЗВИТИЕ»
САНКТ-ПЕТЕРБУРГ
2022

«ФЛАГМАН НАУКИ»
НАУЧНЫЙ ЭЛЕКТРОННЫЙ ЖУРНАЛ
Выходит 1 раз в месяц
№5(17) Май 2022

ISSN: 2949-1991

M54 Научный журнал "Флагман науки". - 2022.
- № 5(17). - С. 157.

Международный электронный научный журнал, публикующий результаты фундаментальных, поисковых и прикладных исследований, выполненных по различным наукам.

Целевая аудитория издания – сообщество исследователей и практиков научных институтов, лабораторий, учреждений образования, органов управления, соискатели ученой степени, студенчество.

Редакционная коллегия

*Главный редактор журнала – Романов П.И.,
заместитель главного редактора –
Викторенкова С.В., редактор,
ответственный за выпуск – Павлов Л.А.,
выпускающий редактор – Эльзесер Ю.Ф.,
информационный редактор –
Игнатьева М.Ю., ответственный секретарь
редколлекции – Романова Е.П.*

Учредитель:
ЧНОУДПО Гуманитарный национальный
исследовательский институт «НАЦРАЗВИТИЕ»

Адрес редакции, издателя и типографии:
197348, г. Санкт-Петербург,
Коломяжский пр-т, д. 18, лит. А
тел. (812) 905-29-09
<http://natsrazvitie.ru>
info@natsrazvitie.ru

*Полнотекстовая версия журнала
размещается на сайте:*
<https://flagmannauki.ru/>



Выходные данные:
ГНИИ «НАЦРАЗВИТИЕ»
САНКТ-ПЕТЕРБУРГ
2022

Выпускные данные:

Подписано к изданию с оригинал-макета
17.06.2022. Формат 60x84/8. Гарнитура
Time New Roman. Усл.печ.л.4,3. Объем
данных 12Мб. Заказ № 42364.

НАУЧНЫЙ ЖУРНАЛ "ФЛАГМАН НАУКИ"

БИОЛОГИЧЕСКИЕ НАУКИ

Бабилов В.А., Тимофеева К.А.

Лекарственные растения Бичурского района и их применение
в тибетской медицине.....8

ВЕТЕРИНАРНЫЕ НАУКИ

Стукало Н.А., Удавлиев Д.И., Цвирко И.П.

Влияние ингаляционной анестезии на продукты убоя животных
на примере Изофлурана.....12

Терехин Р.В., Удавлиев Д.И., Цвирко И.П., Ананьев Л.Ю.

Санитарные особенности микроклимата
в ветеринарном операционном блоке.....14

ИСКУССТВОВЕДЕНИЕ

Незбрицкая Д.С., Бойкова С.А.

Лишь чуткому доступный слуху...Роберт Шуман. Бабочки.....17

Сбитнева Г.А., Босакова П.Д.

Вечно юный гений и мастер.....23

Сбитнева Г.А., Попцова А.А.

В тени великого Моцарта («Король сонат» – Муцио Клементи).....29

ИСТОРИЧЕСКИЕ НАУКИ

Солнышкин А.А.

Товарищество Петербурго-Петрозаводского пароходства.....34

КУЛЬТУРОЛОГИЯ

Погорельцева Е.А., Михеева Е.В.

Специфика и динамика развития
советского рекламного плаката 1950-х гг.....40

МЕДИЦИНСКИЕ НАУКИ

Попова Т.И., Саввинов И.И., Дьячковская П.С.

Анализ лабораторно-инструментальных данных у людей старше 50 лет
с новой коронавирусной инфекцией (COVID-19).....45

ПЕДАГОГИЧЕСКИЕ НАУКИ

Зорина В.В., Сармалаева А.А.

Об участии слушателей курсов подготовки иностранных специалистов
в олимпиадах по русскому языку.....50

Котлованова А.В., Белова Л.А.
Методические рекомендации по использованию аутентичного
песенного материала при обучении немецкому языку.....55

Приходько О.В., Кубанычбеков У.К.
Коммуникативные и организаторские склонности
будущего сотрудника органов внутренних дел.....59

ПОЛИТИЧЕСКИЕ НАУКИ

Баранова С.А.
Южная Корея: путь к международному признанию через региональные
процессы на примере АТР и внешнюю стратегию «мягкой силы».....62

ПСИХОЛОГИЧЕСКИЕ НАУКИ

Саматова М.Ф.
Особенности переживания боли
в подростковом и юношеском возрасте.....65

СОЦИОЛОГИЧЕСКИЕ НАУКИ

Бочарова К.И.
Особенности управления социальным конфликтом
в деятельности специалиста по связям с общественностью69

ТЕХНИЧЕСКИЕ НАУКИ

Балахонцев В.И., Калинин С.А., Садовиков Н.Е.
Анализ двухпродуктовой экономической системы
с использованием пакета прикладных программ.....72

Галимзянова Г.Р.
Прогнозирование показателей разработки нефтяных месторождений
с применением влажного внутрислоевого горения.....76

*Мартынов В.А., Костарев С.В., Баринев Д.М., Косьянова М.С.,
Колесов А.К., Грибовский А.А.*
Технология некогерентной ВИСМ-ID алгоритма демодуляции ЧМ-сигнала
на основе алгоритма Витерби.....78

Олейник Е.А.
Инновации в биотехнологиях.....85

Положай В.Г.
Разработка проектной документации
на систему автоматизации газовоздушного тракта.....88

<i>Суворов В.А., Лаврушина Е.Г.</i> Преимущества внедрения автоматизированных систем электронного документооборота на предприятии.....	92
<i>Титарёв Д.В., Лисица М.Н., Анискин А.А.</i> Особенности интеграции модуля интеллектуальной системы в программный комплекс контроля регулярных расходов.....	96
<i>Труфанов Д.А., Силин Н.В., Тараненко О.И.</i> Проблемы обеспечения электромагнитной совместимости устройств релейной защиты и автоматики.....	100
<i>Хоконов А.Б.</i> Оценка плодового сырья для переработки на сидр.....	104
<i>Храмов Д.П.</i> Киберспорт как современное социальное явление.....	106
ФИЗИКО-МАТЕМАТИЧЕСКИЕ НАУКИ	
<i>Ивандюк Д.А., Тараненко О.И.</i> Электромагнитное излучение и принципы селекции сигналов.....	111
ФИЛОЛОГИЧЕСКИЕ НАУКИ	
<i>Дымура А.А., Соколянская Н.Н.</i> Аббревиация (сложносокращенные слова) в современном русском языке последнего десятилетия.....	114
ФИЛОСОФСКИЕ НАУКИ	
<i>Михайлова Ю.В., Крутень Е.С.</i> Сущность права в философии И.И. Ильина.....	117
ЭКОНОМИЧЕСКИЕ НАУКИ	
<i>Александровская С.Ю.</i> Исламская Республика Иран и ЕАЭС: аспекты экономического сотрудничества.....	121
<i>Евсенов Д.В., Сидоров А.Д., Шолохов Д.И.</i> Количественная характеристика финансовой устойчивости.....	125
<i>Зверев Г.Д.</i> Концептуальные подходы к определению сущности экономической безопасности предприятий.....	129
<i>Петракова Е.А., Мороз Е.Е.</i> Привлекательность написания бизнес-плана для стартапа.....	132

ЮРИДИЧЕСКИЕ НАУКИ

Измайлова Д.Э., Нагучева А.З.

Особенности применения медиации при расторжении брака.....135

Ордынский С.А.

Суд как источник правосудия в гражданском процессе.....138

Пастухова И.А.

К вопросу о реализации принципа
платности земельного пользования.....141

Садовникова М.А., Жевтяк В.В., Масленникова Л.В.

Порядок предоставления компенсаций
по оплате взноса на капитальный ремонт.....144

Сотин К.С.

Ненадлежащая сторона в гражданском судопроизводстве.....147

Сотин К.С.

К вопросу о конкуренции норм уголовного права.....149

Стрионов А.В.

Актуальные вопросы совершенствования законодательства,
регулирующего деятельность третейских судов
в Российской Федерации.....152

Федонькин Ю.Н., Коновалов А.А.

Преимущества медиации в качестве альтернативной процедуры
урегулирования спора.....155





Бабиков Владимир Александрович, к. геогр. н., доцент,
Бурятский государственный университет им. Д. Банзарова, г. Улан-Удэ
Babikov Vladimir Aleksandrovich, Buryat State University, Ulan-Ude

Тимофеева Кристина Алексеевна, Педагогический институт Бурятского
Государственного университета имени Доржи Банзарова, г. Улан-Удэ
Timofeeva Kristina Alekseevna, Banzarov Buryat Stage University, Ulan-Ude

ЛЕКАРСТВЕННЫЕ РАСТЕНИЯ БИЧУРСКОГО РАЙОНА И ИХ ПРИМЕНЕНИЕ В ТИБЕТСКОЙ МЕДИЦИНЕ MEDICINAL PLANTS OF THE BICHURA DISTRICT AND THEIR USE IN TIBETAN MEDICINE

Аннотация: в представленной статье рассматриваются особенности экологии лекарственных растений, произрастающих на территории Бичурского района Бурятии, и их применение в традиционной тибетской медицине. На основе собранных сведений назрела необходимость подробного изучения фармакологических свойств изучаемых растений, с учетом мер по охране и сохранению их в флоре Бичурского района.

Abstract: the article deals with the peculiarities of the ecology of medicinal plants growing on the territory of the Bichursky district of Buryatia, and their application in traditional Tibetan medicine. Based on the collected information, there is a need for a detailed study of the pharmacological properties of the studied plants, taking into account measures for the protection and preservation of them in the flora of the Bichursky district.

Ключевые слова: тибетская медицина, лекарственные растения и их видовой состав, лечебные свойства, интродукция, мини-заказники, антропогенное воздействие.

Keywords: tibetan medicine, medicinal plants and their species composition, medicinal properties, introduction, mini-reserves, anthropogenic impact.

Бичурский район располагается в южной части Бурятии, в пределах физико-географического региона Селенгинское среднегорье. С севера и с юга его ограничивают горные средневысотные системы Заганский и Малханский. В центральной части района находится межгорная котловина речных долин рек Хилок и Чикой. Большую часть территории района занимают черноземные степи, переходящие в лесостепь и светлохвойную тайгу.

Актуальность исследовательской работы заключается в том, что проблема изучения экологических свойств лекарственных растений, произрастающих на территории Бичурского района, а также особенностей их применения в традиционной тибетской медицине, играет важную роль и представляет определённый интерес для фармакологии и медицины.

Цель исследования: изучить экологические особенности лекарственных растений, произрастающих в Бичурском районе и их применение в традиционной тибетской (бурятской) медицине.

В качестве задач были определены следующие:

- изучить видовой состав лекарственных растений, произрастающих на территории Бичурского района;
- выявить их лечебные свойства;
- узнать о способах их применения в традиционной тибетской медицине;
- осуществить рекомендации сохранению и интродукции лекарственных растений, произрастающих в Бичурском районе.

Основными методами исследования выступили: маршрутный, поисково-исследовательский, метод ходовых линий (по методу Демьяновой), гербаризации, фотофиксации, анализ научной и специальной литературы по проблеме исследования.

Всего было изучено 9 видов лекарственных растений и составлена таблица 1 куда были внесены сведения об экологии (краткое морфологическое описание), месте произрастания, применении в тибетской медицине [1,2,3].

Таблица 1

Экология и применение некоторых видов
лекарственных растений Бичурского района
в традиционной тибетской медицине

Название:	Ластовень сибирский
Краткое морфологическое описание:	Травянистое многолетнее растение. Семейство ластовневых. Высота 10-30 см. Листья линейные, с короткими волосками.
Типичный природный комплекс:	Сухая степь.
Применение в тибетской медицине	эссенция из листьев при гомеопатии, настойка из ластовня при водянке, рвоте, болезнях сердца, а также используется как мочегонное средство.
Название:	Лапчатка кровохлёбковая
Краткое морфологическое описание:	Многолетнее травянистое растение. Листья – пальчато-пятираздельные, покрыты сероватым пушком. Цветки – желтые. Цветение с июля до сентября.
Типичный природный комплекс:	Лесостепь.
Применение в тибетской медицине	в тибетской медицине: при простудах, ангинах, и расстройствах ЖКТ.
Название:	Лилия карликовая
Краткое морфологическое описание:	Многолетнее травянистое растение. Высота 40 см. Листья – продолговато-лапчатые. Цветки ярко-красные, крупные, хороший медонос.
Типичный природный комплекс:	Лесостепь.

Название:	Лилия карликовая
Применение в тибетской медицине	настой клубней применяется при зубной боли, луковицы – при нервных потрясениях, сок лилии – ранозаживляющий, отвар цветов пьют при заболевании желчного пузыря, листья – прикладывают к ожогам, они уменьшают воспаление.
Название:	Панцерия шерстистая
Краткое морфологическое описание:	Многолетнее травянистое растение, с беловато-серым налётом и волосками. Семейство: губоцветные. Листья – округлые, пальчато-рассеченные.
Типичный природный комплекс:	Степь.
Применение в тибетской медицине	при сердечных болезнях, как мочегонное, седативное средство и в качестве болеутоляющего и ревматизме, водянке, неврозе, эпилепсии.
Название:	Абрикос сибирский
Краткое морфологическое описание:	Кустарник, до 3-х м высотой, цветки до 2-х см. диаметром белые или беловато-розовые, плоды округлые, горькие
Типичный природный комплекс:	степные предгорные склоны котловин
Применение в тибетской медицине	Восстанавливает иммунитет.
Название:	Кизильник Новый Попова
Краткое морфологическое описание:	Дерево-кустарник, высотой 2 м. и выше, ветвистое, корявое. Семейство: розоцветные. Цветки до 1 см диаметром. Плоды красноватые с сизым налётом.
Типичный природный комплекс:	степные предгорные склоны котловин
Применение в тибетской медицине	При авитаминозе, водный настой листьев – при желтухе, водянке, при расстройствах ЖКТ, при сепсисе и др. инфекциях.
Название:	Сосна сибирская
Краткое морфологическое описание:	Дерево до 30 м. высотой и выше. Шишки конусообразной, округлой формы, до 6 см. коричневато-бурые.
Типичный природный комплекс:	Светлохвойная тайга
Применение в тибетской медицине	настой молодых шишек- при авитаминозе, спиртовой раствор – при ревматизме, листовой настой – при боли в коленях, суставах и болезней бронхов.
Название:	Рододендрон даурский (багульник)
Краткое морфологическое описание:	Кустарник, высотой 2-4 метра. Имеет специфический запах.

Название:	Рододендрон даурский (багульник)
Типичный природный комплекс:	степные предгорные склоны котловин и переходная зона к светлохвойной тайге
Применение в тибетской медицине	содержит в себе эфирные масла, дубильные вещества, фитонциды и аскорбиновую кислоту, лечит поджелудочные кишечные заболевания, простуду. Настой применяют как ранозаживляющий. Спиртовые вытяжки – при дизентерии. Лечит холеру и бруцеллёз.
Название:	Шиповник Даурский
Краткое морфологическое описание:	Кустарник. 2 м. высотой, розовые цветки, плоды – красновато-бордовые. Семейство розоцветные.
Типичный природный комплекс:	Смешанный лес
Применение в тибетской медицине	содержит аскорбиновую кислоту, каротин, сахара, витамин С. Восстанавливает пониженный иммунитет

В связи высоким уровнем антропогенного воздействия в местах произрастания указанных видов лекарственных растений необходимы определенные меры по их охране и сохранению, среди которых следует выделить: 1. Осуществление искусственной интродукции (культивирования) лекарственных растений; 2. Создание мини-заказников на территории Бичурского района; 3. Ограничить выпас КРС и МРС, во избежание вытаптывания ареалов произрастания лекарственных растений.

Список литературы:

1. Асеева Т.А., Найдакова Ц.А. Пищевые растения в тибетской медицине. – Улан-Удэ: Бурятское книжное издание 1991. – 128с.
2. Аненхонов О.А. Определитель растений Бурятии. – Улан-Удэ: Изд-во Института общей и экспериментальной биологии СО РАН 2001. – 670 с.
3. Корсун О.В. Природа Забайкалья. Полевой атлас. – Чита: Экспресс-издательство 2010. – 176 с.





Стукало Надежда Андреевна, Московский государственный университет пищевых производств, г. Москва
Stukalo Nadezhda Andreevna, Moscow State University of Food Production, Moscow

Удавлиев Дамир Исмаилович, доктор биологических наук, профессор, Московский государственный университет пищевых производств, г. Москва
Udavliev Damir Ismailovich, Moscow State University of Food Production, Moscow

Цвирко Иосиф Павлович, к.в.н., доцент, Московский государственный университет пищевых производств, г. Москва
Tsvirko Iosif Pavlovich, Moscow State University of Food Production, Moscow

ВЛИЯНИЕ ИНГАЛЯЦИОННОЙ АНЕСТЕЗИИ НА ПРОДУКТЫ УБОЯ ЖИВОТНЫХ НА ПРИМЕРЕ ИЗОФЛУРАНА THE EFFECT OF INHALATION ANESTHESIA ON ANIMAL SLAUGHTER PRODUCTS BY THE EXAMPLE OF ISOFLURANE

Аннотация: в настоящей работе рассматривается применение Изофлурана у кроликов и влияние его продуктов распада на организм продуктивных животных. В ходе данного исследования были изучены литературные источники описывающие современные ингаляционные средства и влияния этих средств на продукты убоя.

Abstract: this paper examines the use of Isoflurane in rabbits and the effect of its degradation products on the body of productive animals. In the course of this study, literature sources describing modern inhalation agents and the effects of these agents on slaughter products were studied.

Ключевые слова: ингаляционная анестезия, изофлуран, продукты убоя.

Keywords: inhalation anesthesia, isoflurane, slaughter products.

Ветеринарная анестезиология не стоит на месте и активно развивается наряду с медицинской анестезиологией. Устаревшие ингаляционные препараты постепенно заменяются более современными группами, которые являются более безопасными для рабочего персонала и пациентов ветеринарных клиник. Согласно открытым источникам при многокомпонентной комбинации эффект общей анестезии достигает более совершенного уровня, но может оказывать негативный эффект на продукты убоя животных.

Целью нашего исследования являлось изучение влияния препарата Изофлуран на кролика при хирургическом вмешательстве, а именно выявление остаточных количеств препарата в продуктах убоя. В исследовательской работе использовались кролики 3 лет породы «Новозеландский белый». В качестве газовой анестезии использовался препарат Isoflurane в виде жидкости для ингаляционного наркоза. Важным моментом при использовании данного препарата являлось снижение стрессовой нагрузки на животных и проявление актов гуманизма к нему.

Изофлуран (Isoflurane, USP) – негорючий, невзрывоопасный анестетик для общей ингаляции. Его химическое название – 1-хлор-2,2,2-трифторэтилдифторметилэтер, а его структурная формула (рис.1):

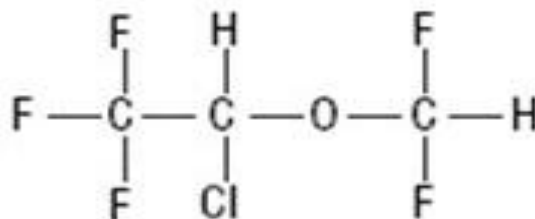


Рисунок 1 – Структурная формула Изофлурана

Является изомером энфлурана, и имеет многие совпадающие побочные эффекты. Он практически не метаболизируется (около 0,2%), что способствует его длительному использованию в качестве седативного средства.

Изофлуран – прозрачная, бесцветная, стабильная жидкость, не содержащая добавок и химических стабилизаторов. Изофлуран имеет умеренно резкий, затхлый, эфирный запах. Изофлуран не содержит стабилизатора. Ничто в лекарственном препарате не меняет калибровку или работу этих испарителей.

В послеоперационном периоде только 0,17% дозы изофлурана можно обнаружить в виде метаболитов в моче. В продуктах убоя количество остатков изофлурана на третьи сутки не обнаружено.

В организме изофлуран подвергается незначительной биотрансформации. В postanестетический период примерно 0,2% выводится в виде метаболитов (трифторацетиловая кислота) с мочой. Уровни фторид-иона повышаются очень незначительно и быстро возвращаются к норме после анестезии. Изофлуран может ухудшать функциональное состояние печени, что проявляется в транзиторном увеличении активности ферментов печени, и, чрезвычайно редко, может приводить к развитию фатального некроза печени. Однако метаболиты изофлурана обладают малой токсичностью и выделяются с выдыхаемым воздухом в течении 60 секунд после прекращения применения.

К достоинствам изофлурана можно отнести следующие факторы:

- ввод в наркоз и выход из него происходят быстро;
- хорошая переносимость пациентами;
- легко контролируется глубина анестезии;
- обладает анальгетическими свойствами при применении в небольших концентрациях (до 0,5 МАК);
- низкая биотрансформация в организме (0,2%), низкая токсичность;
- не разлагается на свету и не нуждается в консерванте для хранения;
- в клинически применяемых концентрациях негорюч и стоек при использовании с абсорбентом.

По анестетической силе занимает промежуточное положение между фторотаном и энфлюраном. Для вводного наркоза применяют концентрации до 4%, для поддержания – 1–1,5% [1].

Единственным ингаляционным анестетиком, допущенным для применения свиньям, является изофлуран. Направлять животных на убой и использовать полученное от него мясо в пищу можно спустя 2 дня после применения изофлурана.

Для длительных вмешательств (в большинстве случаев в научных целях) целесообразно применять для свиней ингаляционную анестезию. Следует отметить, что интубация свиней затруднительна, требует определенного опыта и должна проводиться этому виду животных специалистами по ингаляционной анестезии [2].

Список литературы:

1. Бойко, Т. В. Клиническая фармакология лекарственных средств, применяемых для общей анестезии и седации животных: учебное пособие / Т.В. Бойко. – Омск: Омский ГАУ, 2018.
2. Семенов Б. С. Оперативная хирургия у животных: учебник для вузов / Б. С. Семенов, В. Н. Виденин, А. Ю. Нечаев [и др.]. – Санкт-Петербург: Лань, 2020.

УДК 614.94

Терехин Роман Викторович, Московский государственный университет пищевых производств, г. Москва
Terekhin Roman Viktorovich, Moscow State University of Food Production, Moscow

Удавлиев Дамир Исмаилович, доктор биологических наук, профессор, Московский государственный университет пищевых производств, г. Москва
Udavliev Damir Ismailovich, Moscow State University of Food Production, Moscow

Цвирко Иосиф Павлович, к.в.н., доцент, Московский государственный университет пищевых производств, г. Москва
Tsvirko Iosif Pavlovich, Moscow State University of Food Production, Moscow

Ананьев Лев Юрьевич, Московский государственный университет пищевых производств, г. Москва
Ananев Lev Yurievich, Moscow State University of Food Production, Moscow

**САНИТАРНЫЕ ОСОБЕННОСТИ МИКРОКЛИМАТА
В ВЕТЕРИНАРНОМ ОПЕРАЦИОННОМ БЛОКЕ
SANITARY FEATURES OF THE MICROCLIMATE
IN THE VETERINARY OPERATING UNIT**

Аннотация: В настоящей работе рассматриваются основные требования к микроклимату операционного блока в условиях ветеринарной клиники. В ходе данного исследования были установлены оптимальные параметры климатических показателей до и после санации помещения. Изучены характеристики теплового комфорта для пациентов ветеринарной клиники.

Abstract: This paper discusses the basic requirements for the microclimate of the operating unit in a veterinary clinic. In the course of this study, the optimal parameters of climatic indicators were established before and after disinfection of the premises. The characteristics of thermal comfort for patients in a veterinary clinic have been studied.

Ключевые слова: микроклимат, операционный блок, санация помещения.
Keywords: microclimate, operating unit, room disinfection.

Согласно санитарно-эпидемиологическим требованиям помещения операционного блока подвергаются наиболее тщательному микробиологическому контролю. По многим показателям в операционных блоках микроклимат должен соответствовать средним параметрам: относительная влажность воздуха 50-60%, скорость движения воздуха 0,15-0,20 м/с, температура воздуха 19-21 °С в теплый период и 18-20 °С в холодный. Надлежащая вентиляция в операционных, обеспечивающая чистоту воздуха, устраняющая пылевую и бактериальную загрязненность, достигается установкой оборудования с ламинарным воздушным потоком, который подается в горизонтальном или вертикальном направлениях. Вертикальная подача потока позволяет при нормальных скоростях движения достичь 500-600 кратного обмена за 1 час. Оптимальный температурный режим в операционных достигается системой радиального водяного отопления с панелями, установленными на потолке, стенах или вмонтированных в пол.

Мелкодисперсная пыль, включающая абсорбированные микроорганизмы, больше всего загрязняет воздух помещений хирургического стационара. Спецодежда персонала и поступление почвенной пыли с потоками воздуха являются основными источниками обсеменения, поэтому мероприятия должны быть направлены на уменьшение загрязнения воздуха в операционной.

Микроклимат помещений лечебных организаций определяется сочетанием температуры, влажности, подвижности воздуха, температурой окружающих поверхностей и их тепловым излучением.

Нормативным параметрам микроклимата в лечебных организациях способствует система приточно-вытяжной вентиляции и кондиционирование воздуха. Обязательно предусматривается возможность естественного проветривания, снижающего концентрацию углекислого газа и болезнетворных микроорганизмов в воздухе. Дополнительно могут использоваться бактерицидные облучатели.

Контроль за соблюдением температуры воздуха осуществляется с помощью термометров и гигрометров в ежедневном режиме. Производственный контроль с использованием расширенных лабораторно-инструментальных исследований проводится два раза в год специальными экспертными организациями.

Основным актуальным документом, трактующим санитарно-гигиенические требования к размещению и эксплуатации операционного блока, является ГОСТ Р 55634-2013 [1]. В нем перечислены общие требования к объектам ветеринарной деятельности. С 01 января 2021 года вступили в силу новые санитарные правила СП 2.1.3678-20 “Санитарно-эпидемиологические требования к эксплуатации помещения, зданий, сооружений, оборудования и транспорта, а также условием деятельности хозяйствующих субъектов осуществляющих продажу товаров, выполнение работ или оказание услуг”, утвержденных постановлением Главного государственного санитарного врача РФ (далее СП 2.1.3678-20) [2]. Этот документ на территории РФ является

основным действующим документом. Он предусматривает отдельные разделы, предъявляемые к медицинским организациям и при осуществлении деятельности хозяйствующими субъектами, оказывающими ветеринарно-медицинские услуги. Отдельный пункт СП содержит в себе нормы относительно микроклимата и воздухообмена в помещениях любых организации. Определенные требования гигиенических нормативов не допускают превышение предельно допустимых концентраций загрязняющих веществ. Пункт 2.6. раздела П СП 2.1.3678-20 требует осуществления инструментального измерения объемов вытяжки воздуха. В сфере ветеринарной деятельности основные требования регламентируются в около ветеринарной документации, например: СП 118.13330.2012 Общественные здания и сооружения, СанПиН 2.2.1/1.1.1200-03 Санитарно-защитные зоны и санитарная классификация предприятий, сооружений и иных объектов, СНИП 2.08.02-89 Пособие по проектированию учреждений здравоохранения. Встречаются регламенты установленные для экспериментальных клиник: СП 2.2.1.3218-14 от 29 августа 2014 г. № 51 «Санитарно-эпидемиологические требования к устройству, оборудованию и содержанию экспериментально-биологических клиник (вивариев)».

С целью очистки воздушной среды в операционном блоке используют методы санации с помощью специальных очистителей и бактерицидных ламп. Важно выделить способы санации в присутствии людей и пациентов и в отсутствии их, что наиболее актуально для операционных. Очевидно, что воздушная среда обладает определенными свойствами, и поэтому вполне понятно, что изменение химического состава этой среды или ее физических свойств сказывается на состоянии здоровья, самочувствии пациентов и работоспособности человека. За формированием микроклимата помещения отвечают такие параметры как: температура воздуха, относительная влажность, кратность воздухообмена, освещенность. На основании открытых источников и требований СанПин нами представлены оптимальные показатели микроклимата в операционных блоках ветеринарных клиник в Таблице 1.

Таблица 1

Оптимальные параметры микроклимата
в операционных для ветеринарных клиник.

Параметры микроклимата	Ед. измерения	Минимальное значение параметра	Максимальное значение параметра
Температура воздуха	°С	19	21
Относительная влажность	%	50	60
Кратность воздухообмена [1]	Объем в час приток/вытяжка	3/5	8/10
Световой коэффициент[1]	-	1:5	1:4
Искусственная освещенность[1]	ЛК Общая/местная	300/20000	400/30000

При составлении санитарных норм микроклимата в операционном блоке учитывались оптимальные физиологические параметры человека и животных. Особое значение в новых санитарных правилах отводится состоянию теплового комфорта (температура воздуха, влажность, скорость движения воздуха, температура внутренних поверхностей помещения) [3].

Список литературы:

1. Якушкин И.В. Санитарно-гигиенические требования к размещению и условиям эксплуатации операционного блока в условиях ветеринарной клиники ФГБОУ ВПО «Омский государственный аграрный университет им. П.А. Столыпина». 2016. С. 215-220.

2. СНиП 2.08.02-89 Пособие по проектированию учреждений здравоохранения

3. ГОСТ 30494-96. Здания жилые и общественные. Параметры микроклимата.



ИСКУССТВОВЕДЕНИЕ

УДК 78.07

Незбрицкая Дарья Сергеевна, Губкинский филиал ГБОУ ВО Белгородский государственный институт искусств и культуры, г. Губкин
Nezbritskaya Darya Sergeevna, Gubkin branch of GBOU in Belgorod state Institute of arts and culture, Gubkin

Бойкова Светлана Александровна, научный руководитель, Губкинский филиал ГБОУ ВО Белгородский государственный институт искусств и культуры, г. Губкин
Boikova Svetlana Aleksandrovna, Gubkin branch of GBOU in Belgorod state Institute of arts and culture, Gubkin

ЛИШЬ ЧУТКОМУ ДОСТУПНЫЙ СЛУХУ...

РОБЕРТ ШУМАН. БАБОЧКИ.

ONLY TO A SENSITIVE EAR...

ROBERT SCHUMANN. BUTTERFLIES.

Аннотация: в статье рассматриваются некоторые вопросы раннего творчества и анализа цикла «Бабочки» Роберта Шумана.

Abstract: the article deals with some issues of early creativity and analysis of the cycle "Butterflies" by Robert Schumann.

Ключевые слова: бабочки, цикл, Рихтер, танец, загадка. программность.

Keywords: butterflies, cycle, richter, dance, riddle. programmability.

*Чтобы подружиться с бабочкой,
нужно сначала самой превратиться в кусочек природы.
Выключить из себя человека, затаится внутри –
и представить себя деревом, травой или цветком.
Харуки Мураками «IQ84»*

Богиня Флора, желая угодить Зевсу, принесла ему в дар цветок. Он был прекрасен и дивно благоухал, потому что в нем она собрала красоту и аромат всех самых лучших растений на Земле. Бог Зевс был настолько восхищен подарком, что не выдержал и поцеловал его. И вдруг, от его легкого дыхания, нежный цветок оторвался от стебля и полетел, затрепетав дивными лепестками. Так, согласно древнегреческой легенде, на Земле появились бабочки.

Бабочка – это яркий символ гармонии и совершенства, вдохновленный самой природой. Сколько восторженных слов им посвящено! Прелестная, загадочная, дивная, чудесная... Мы любимся легким взмахом крыльев, их эффектной расцветкой и заворуженно следим за ее полетом.

Красота и нежность бабочек притягивают к себе, вызывают в нас восторг, заставляют удивляться, мечтать, делают нашу жизнь ярче и счастливее. В них люди находят отражение гармонии и совершенства, к которым они стремятся, эти порхающие цветы создают некое ощущение тайны, которое лежит в основе настоящего искусства.

Прекрасная бабочка – это чудо воскресения, символ вечной жизни и любви, она способна к трансформации, так как появляется на свет путем перерождения из невзрачной гусеницы. И это волшебство преображения служит примером и надеждой человеку, как можно достигнуть любых высот и целей, путем личных духовных превращений. В жизни каждого из нас происходит много чудесных событий и изменений, прежде чем мы становимся тем, кем мы хотели бы стать. Многие писатели и музыканты в своих произведениях пытались показать, как герои их сочинений проходили различные жизненные трансформации и становились совсем другими людьми.

Фортепианная сюита «Бабочки» – одно из первых сочинений великого немецкого композитора Роберта Шумана. Она была написана во времена студенчества в Гейдельберге и Лейпциге в 1829-1831 гг., когда будущий композитор – всегда новый, искренний, очень живой, разный и талантливый во всем, грезил музыкой и поэзией, но был вынужден заниматься юриспруденцией.

Роберт Шуман был великолепным пианистом, но «переиграл» руку и стал сочинять музыку. Так, по аналогии с бабочками, возникла новая трансформация образа: как из куколки появляется бабочка – тоже существо, но в новом обличье, в новой жизненной фазе, так и Шуман – талантливый исполнитель стал знаменитым композитором.

Самым любимым его писателем был Иоганн Пауль Рихтер – творческий псевдоним Жан Поль. Роберт Шуман считал, что только Жан Поль может изображать нежнейшие и странным образом перемешанные между собой душевные состояния, для выражения которых только в музыке можно встретить соответствующие звуки. Они были очень похожи и образом мышления, и

тем, что смогли окружить себя таинственным миром загадок и волшебства, миром тонких поэтических и музыкальных мыслей и намеков. Жан Поль считал, что мысли поэта похожи на бабочек, и если их сразу же не записать, то они навсегда улетят в пространство! А Роберт Шуман писал: «подобно тому, как из куколок разлетаются во все стороны мотыльки, так же стремительно вырываются музыкальные мысли из груди художника» [2,155].

Роман Жан Поля «Озорные годы» – самое любимое произведение и источник вдохновения юного Шумана. Номера сюиты подобно страницам этой книги, отражают увлечения, желания и мысли композитора в расцвете его таланта, творческих сил, музыкальной зрелости. Драматургия «Бабочек» создается вслед за финальными событиями романа и продолжает их на новом музыкальном уровне, приводя их к тому же финалу. Композитор писал, что последняя страница любимой книги казалась ему началом новой главы и, заканчивая читать, он сочинял очередной новый номер цикла.

Сам Шуман называл свой цикл «Маскарадом», отмечая, что это праздничный костюмированный бал, где вместе со сменой масок и танцев, изменяются настроения и характеры героев, а сам автор как бы со стороны иронично наблюдает за этой романтической карнавальной сценой.

Близкие друзья композитора сравнивали номера сюиты с маленькими поэтическими миниатюрами, напоминающими мелькание разноцветных бабочек. Скорее всего, название цикла «Бабочки» – это поэтическое сравнение, которое дает легкий намек на быструю смену мыслей и эмоций, образов и душевных состояний основных героев. И, возможно, этим заглавием автор характеризует своих главных участников бала, которые молоды, красивы, увлечены и влюблены, и, как порхающие мотыльки, легко и весело проживают свои молодые годы.

Каждая пьеса этого цикла – мимолетность. Подобно бабочкам, эти пьесы словно хлопают яркими крылышками, летят куда-то, а куда – неважно, главное ухватиться за мгновение жизни, которое сейчас же потонет в бурном потоке истории, вдруг выделить слово, которое потеряется в потоке чувств и мыслей, увидеть милое лицо в толпе, поворот в танце, черную перчатку на маскараде...

Вся основная часть драмы и ее финал происходят во время костюмированного бала, именно трагическая развязка его событий – это литературное либретто фортепианного цикла «Бабочки». Сам Шуман не следует точному отражению сюжета романа, и не дает названия пьесам – они просто пронумерованы, но в музыке сюиты отчетливо прослеживается драма – артистически богатая внутренняя жизнь главных героев сюиты противопоставлена духовному убожеству окружающей среды.

Согласно сюжету, в последней сцене бала, встречаются два брата – мечтательный и задумчивый Вальт и порывистый, горячий Вульт, которые оба (сами не зная этого), страстно влюблены в юную и красивую девушку Вину. Но ее сердце давно уже открыто для Вальта, и Вульт, узнав об этом, оставляет отчий дом и навсегда уезжает из родного города, оставив брату прощальное письмо. Вальт слышит с улицы удаляющиеся звуки флейты, не знает еще, что вместе с этими звуками навсегда уходит любимый брат.

Все герои романы увлечены личными событиями, понимая, что жизнь прекрасна и удивительна, она притягивает, интригует, дразнит, дает надежду и больно ранит обманом и предательством. Авторы дают своим персонажам право выбора – бороться за сохранение идеалов красоты или оставить все, отрешиться от проблем; наслаждаться жизнью или отстаивать идеалы красоты, обличая пошлость, мешанство и ничтожество.

Бабочки – это сюита сквозного строения с рядом характерных пьес. Число 12 – это танцевальные номера сюиты, и это же двенадцать радостных масок, закружившихся в вихре карнавального веселья. Каждая пьеса это одновременно часть сюиты и некое целое, воплощающее уникальный образ. Единство цикла создается общим характером музыки, интонационными связями отдельных пьес и последовательным чередованием тональностей. Объединяет цикл и взаимопроникновение некоторых тем, а также всю сюиту пронизывает танцевальная трехдольность.

Плавным движением, словно на одном дыхании, открывается занавес предстоящего бала. Он начинается с шеститактного вступления, после которого начинаются танцы – вальсы, полонезы, лендлеры, менуэт и заключительный «гросфатер». Картины веселого, шумного и романтического маскарада Шуман показывает в постоянном танцевальном движении, танцы кружат, сменяя друг друга. Здесь все смешалось в странной, причудливой пестроте: рыцари и дикари, богини и разбойники, монахини и ростовщики, жрецы, тирольцы, солдаты. Музыкальная драматургия тесно сплетает образы героев: девушки – ангела Вины, тонкого, поэтичного Вальта, открытого, горячего Вульта.

В этой карнавальской сцене царит всепоглощающая любовь с таким же драматическим смыслом. Тема №1 – любовный вальс- мечта, которая связана с восторженной влюбленностью братьев-близнецов в Вину, она становится своеобразной экспозицией и репризой цикла, тема этого вальса звучит и в финале, образует своеобразную смысловую арку, создает ощущение законченности и объединяет цикл.

В цикле «Бабочки» Шуман предстает перед нами как композитор – мелодист, неистощимый на выдумки, уникальный мастер фортепианных находок, необычных ритмических и гармонических сочетаний. Кроме того, он еще и автор музыкальных портретов, который подчеркивает тонким штрихом необычные черты характера персонажа или отражает его настроение.

В композиции «Бабочек» прослеживаются две музыкальные линии. Первая тесно связана с блеском и красотой бала – это вступление, бравурные балльные танцы №№ 2, 11, тема «гросфатера №12 и грубовато-бойкие лендлеры. Вторая – чувственно-лирическая, тонко и прозрачно рисует образы юных героев, воплощенные в вальсовых интонациях №8, №10, которые сам Шуман называл как шубертовский и шопеновский, вальс №12. Композитор удивительно трогательно показывает любовные сцены. Вальс №7 лирическая песня, рисующая чистый образ Вины – и призрачный шопеновский вальс, – это любовные признания героев, №9 любовное нетерпение и радость предстоящей встречи.

Шуман с мягким юмором, но скрупулезно выписывает сатирические маски. Это №3 «исполинский сапог», который сам себя надевает и носит. Юмористический характер сценки подчеркнут музыкой в духе старомодного немецкого вальса. Дразнящий публику колкими шутками, Арлекин №4, показан характерными острыми диссонансами.

Торжественно и величаво звучит блестящий полонез №11, который хотя и является кульминацией, но внутренний конфликт героев еще не разрешен. В финальном номере 12 и происходит развязка всей драмы участников. Вначале звучит шуточная тема немецкой старинной песни «Как бабушка за дедушку замуж шла» («гросфатер»), которая часто исполнялась на свадьбах в патриархальных немецких семьях или служила окончанием костюмированного бала. Этот незатейливый плавный мотив противопоставлен звучанию любовного романтического вальса из первого номера. Таким образом, раскрывается внутренняя тема «Бабочек» – наша обычная жизнь всегда сталкивается с борьбой земного и небесного, обыденного, примитивного и возвышенного, чистого.

Эти две темы звучат уверенно в начале номера, но сталкиваясь, постепенно истаивают и угасают, замирая в едва уловимый чутким ухом последний аккорд и последнюю ноту. Повторяющиеся ноты незадолго до конца сюиты, изображают бой часов (6 утра). Этот заключительный картинный эпизод имеет для композитора двойной смысл: он завершает описание бала и в то же время выражает глубоко значительную последнюю сцену романа: уходящий брат, слабеющие и постепенно исчезающие звуки флейты.

Тонкие, почти невесомые интонации оставляют впечатление светлой грусти и некую недосказанность. Наверное в коде, согласно Шуману, и перелистываются заключительные страницы романа, и композитор как бы дает возможность слушателям задуматься и о существовании мира, в котором мы живем, и помечтать о мире нереальном, фантастическом, возвышенном

Роберт Шуман тонкий художник, музыкант, который всегда отражает в музыке свои впечатления от яркого художественного образа, умеет представить этот образ во всем многообразии составляющих его нюансов или сопоставить и объединить в своих циклах то, что по всем законам не поддавалось логике музыкального мышления. Шуман – мастер контрастов, в номерах сюиты чудесным образом переплетаются: правда и ложь, серьезное и смешное, вера и неверие, надежда и любовь. В музыке «Бабочек», в финале Шуман соединяет две абсолютно разных музыкальных темы, тем самым отражая противоречивость и своей артистической натуры. На протяжении всего цикла можно проследить за изменениями его душевных состояний, ведь братья Вальт и Вульт – это двойники самого Шумана, недаром он почти скопировал их портреты в образах Эвсебия и Флорестана. Вальт любит поэзию и пишет стихи, но работает нотариусом – это Роберт Шуман, Вульт-музыкант, убегает из родного дома, странствует по свету – это тоже портрет Шумана. Музыка сюиты тоже отражает эту двойственность, это непостоянство шумановской натуры. Контрастирует все – скерцо и гротеск, чувственная лирика и торжественные пассажи, легкость и изящество с глубокими душевными терзаниями.

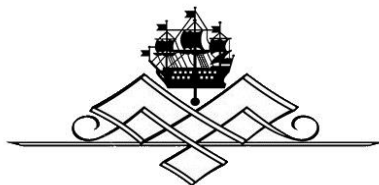
Программный цикл «Бабочки» Роберта Шумана – первый новаторский опус, в котором так сильно и конкретно выражено психологическое начало. Впервые в карнавальную сцену вводятся под видом масок различные типы человеческих характеров, и, меняя маски, они сами мгновенно меняются. Гибкая циклическая форма – с цепью миниатюр, абсолютно разных, но объединенных общей сюжетной линией, как нельзя лучше подходила для этого.

Иногда эти миниатюры становятся самостоятельными пьесами и подобно бабочкам выпархивают в самостоятельную жизнь, например, в «Детских сценах» или «Фантастических танцах», другие же настолько обособлены и одновременно связаны между собой, что исполняются только циклом. Сам же Роберт Шуман во время работы над сюитой стал серьезнее и самостоятельнее и отмечал: «теперь «Бабочки» выпорхнули в прекрасный весенний мир, сама весна стоит у дверей и смотрит на меня – дитя с небесно-голубыми очами. И ныне я начинаю постигать свое бытие, – молчание нарушено..» [2,157].

О Шумане, как и о любом художнике-классике можно сказать: он был наделен не только великим творческим даром, но и принадлежал к лучшим сынам своего времени и своего народа; потому он и стал навсегда близким человечеству. В нем нам особенно близок дух ищущей, дерзающей молодости, дух пылкий и беспокойный, протестующий, страстно мечтательный, устремленный к будущему.

Список литературы:

1. Житомирский, Д. В. Роберт Шуман./Д.В.Житомирский/ – Москва: «Музыка» 1964. – 265-283с.
2. Житомирский, Д.В. Р. Шуман Р. Письма Т.1. /Д.В.Житомирский/ – Москва: "Музыка" 1982. – 528с. (155,157)
3. Серов, А. Н. Статья о музыке./А.Н.Серов/ – Москва: «Музыка» 1989. – 92-137с.



Сбитнева Галина Анатольевна, преподаватель,
Губкинский филиал ГБОУ ВО Белгородский
государственный институт искусств и культуры, г. Губкин
Sbitneva Galina Anatolyevna, Gubkin Branch of the
Belgorod State Institute of Arts and Culture, Gubkin

Босакова Полина Дмитриевна, Губкинский филиал ГБОУ ВО
Белгородский государственный институт искусств и культуры, г. Губкин
Bosakova Polina Dmitrievna, Gubkin Branch of the
Belgorod State Institute of Arts and Culture, Gubkin

ВЕЧНО ЮНЫЙ ГЕНИЙ И МАСТЕР FOREVER YOUNG GENIUS AND MASTER

Аннотация: в статье рассматриваются творческий облик и личностные качества одного из самых значимых и известных композиторов зарубежной музыки XIX – Феликса Мендельсона. В современном музыкознании и в связи с недавним 200-летним юбилеем уникальная и загадочная фигура композитора побуждает к более объективной и высокой оценке его таланта и великих заслуг перед музыкой.

Abstract: the article examines the creative image and personal qualities of one of the most important and famous composers of foreign music of the XIX century – Felix Mendelssohn. In modern musicology and in connection with the recent 200th anniversary, the unique and mysterious figure of the composer encourages a more objective and high assessment of his talent and great services to music.

Ключевые слова: песня без слов, возрождение Баха, программная увертюра, Моцарт XIX века, свадебный марш.

Keywords: song without words, Bach revival, program overture, Mozart of the XIX century, wedding march.

С тех пор, как я сочиняю музыку, я твердо придерживаюсь правила, которое установил для себя с самого начала: писать исключительно по собственному усмотрению и к моему личному удовольствию.

Ф. Мендельсон [4]

Я считаю невозможным сочинять музыку, которая не прочувствована мною вполне; это кажется мне ложью, ибо ноты имеют такой же определенный смысл, как и слова – быть может, еще более определенный.

Ф. Мендельсон [5]

Что является основой человеческого общества, социума? Среди разных составляющих, особое место, как известно, занимает ячейка общества – семья. И все люди, скрепляющие свою любовь узами брака, знакомы с музыкой, которая делает данное событие особенным, запоминающимся, торжественным. Этой музыкой стал «Свадебный марш» Мендельсона, его знает, пожалуй, весь мир и уже более чем 170 лет.

В мире музыки есть отдельные страницы, составляющие часть более крупного произведения, но получившие свою самостоятельную жизнь.

История музыкального феномена «Свадебного марша» началась в 1843 году, когда Феликс Мендельсон-Бартольди написал музыку для спектакля «Сон в летнюю ночь» по Шекспиру. Однако, по-настоящему популярным «Свадебный марш» стал спустя 15 лет, после того, как семнадцатилетняя английская принцесса Виктория, будучи большой любительницей музыки, для своего бракосочетания с Фридрихом Вильгельмом IV выбрала музыкальное сопровождение, которое включало два музыкальных фрагмента: Свадебный хор из оперы «Лоэнгрин» Вагнера и «Свадебный марш» Мендельсона. С тех пор во всем мире именно «Свадебный марш» Феликса Мендельсона – торжественный и ликующий – утвердился как неизменный атрибут брачной церемонии.

Долговечность марша связывают и с именем композитора. Ведь имя Феликс – переводится как «счастливый». Мендельсон действительно был счастлив и в творчестве, и в жизни. Любящие родители, прекрасные друзья, очаровательная жена, чудесные дети. Вот только ранняя смерть композитора от инсульта в 38 лет наводит на мысль, что счастье далось тяжелым, напряженным трудом. Зато счастливым Феликс Мендельсон сделал и продолжает делать все человечество. И все человечество знает Феликса Мендельсона, хотя бы, как автора «Свадебного марша».

Но широкому кругу слушателей Мендельсон известен также благодаря своим знаменитым «Песням без слов». Композитор писал их всю жизнь, ставя перед собой скромные задачи: создание пьес для домашнего музицирования. Однако, сорок восемь миниатюр, объединенных по шесть в каждой из восьми тетрадей, являются настоящими жемчужинами фортепианной литературы. Более того, значение «Песен без слов» в музыкальной культуре романтизма, да и в творчестве самого Мендельсона гораздо глубже, они стали для него тем же, чем для Шуберта были его песни со словами, т.е. жанром, в котором композитор чувствовал себя наиболее свободно и раскованно.

В музыкально-профессиональных кругах издавна сложилось несколько пренебрежительное отношение к Мендельсону, как к композитору не первой величины. Более того, ни один классик немецкой музыки не подвергался, особенно после своей смерти, такому принижению, как Мендельсон. Имя его было избрано для бранного прозвища «мендельсоновщина», которое применяли к музыке слащаво-чувствительной, внешне красивой. Но разве можно сказать так о гениальном скрипичном концерте Мендельсона, об удивительной музыкальной живописи его «Итальянской» и «Шотландской» симфоний, его увертюры. И даже «Песни без слов», в адрес которых чаще всего направлялись критические стрелы, нельзя обвинить в излишней сентиментальности и слащавости.

Недавнее 200-летие со дня рождения композитора, которое весь мир широко отмечал в 2009 году, говорит о том, насколько меняется отношение к Мендельсону сегодня. Каким же был на самом деле Феликс Мендельсон – Бартольди?

Уникальная личность, композитор поразительной музыкальной одаренности, человек высочайшей культуры, интеллигентности, профессионализма, талантливый исполнитель (пианист и дирижер), неустанный просветитель,

авторитетный педагог, страстный путешественник, способный все свои впечатления положить на музыку, один из образованнейших людей эпохи романтизма. Около семи тысяч писем написал Феликс Мендельсон за всю жизнь, в них огромное количество фактов, эмоций, впечатлений, искромётный юмор! Исследователи утверждают, что письма композитора можно назвать справочником по истории, культуре, литературе и музыкальному искусству Европы того времени. Мендельсон – человек энциклопедических знаний, не случайно он был удостоен степени доктора философии Лейпцигского университета. И это в возрасте 25 лет! Но самое главное то, что Феликс Мендельсон – автор прекрасных музыкальных произведений.

Музыка завоевала сердце Феликса, когда ему было все лишь 6 лет, в 9 лет он уже выступал с публичными концертами. Знатоки музыки в Германии давали самую высокую оценку исполнительскому мастерству юного Мендельсона. Оценивая игру 12-летнего ребенка, критик писал: «Феликс Мендельсон – это музыкальное чудо. Одаренные дети просто ничто в сравнении с ним! Этот мальчик уже зрелый исполнитель»[1]. Мендельсона современники нарекли «Моцартом девятнадцатого столетия». И действительно, своим ясным, гармоничным искусством, необыкновенным мелодическим даром, ранним и разносторонним развитием таланта, Мендельсон-Бартольди напоминает великого венского классика. В гениальности «солнечного мальчика», как называли Мендельсона в детстве, никто никогда не сомневался и даже утверждали, что он начал мыслить нотами раньше, чем научился говорить.

Поэтический мир композитора Мендельсона настолько своеобразен и неповторим, что не будь его, в музыке образовался бы зияющий провал. Он – необходимое связующее звено между классиками и романтиками. Мендельсон занимает достойное и почетное место рядом с Бетховеном, Шуманом, Шопеном, Листом, Брамсом. Он стал «классиком среди романтиков» и по праву. Многие роднит композитора с венскими классиками, например то, что Мендельсон обращается к традиционным жанрам: симфонии, сонате, концерту, увертюре, скерцо. Однако, образное наполнение этих жанров – иное, романтическое. Феликс Мендельсон, как и многие другие современные ему композиторы, отразил в своей музыке темы немецкой поэзии, особенно близки ему были Гёте, Гейне. В его музыке нашли свое гениальное воплощение образы народного поэтического творчества, сюжеты мировой литературы: Шекспира, Гюго, Расина, Софокла. Но наряду с этим, композитор создал совершенно свою, неповторимую «мендельсоновскую» образную сферу. Это область фантастики: чудесный мир эльфов, фей, цветов, это поэтически-тонкая, «воздушная» скерцозность и блестящая игра воображения.

Гамбург, Веймар, Лейпциг – великие немецкие города. В них, как известно, протекала жизнь великого Баха, Гете, но эти города навсегда оказались связанными и с именем Феликса Мендельсона.

Гамбург. Родной город композитора, здесь он родился в семье, где сложились давние культурные традиции. Моисей Мендельсон – дед Феликса был известным в Германии философом; отец возглавлял банк и был человеком просвещенным, знатоком искусств. Именно он способствовал всестороннему образованию своего сына.

Веймар. С ним у Мендельсона связаны самые прекрасные воспоминания детских лет: здесь проходили встречи совсем еще юного музыканта с великим Гете, для которого молодой пианист неоднократно играл. В Веймаре, в музее Гёте и сейчас находится рояль, купленный поэтом специально для 12-летнего Мендельсона.

Лейпциг. С этим городом связана вся жизнь и творческая деятельность Мендельсона. Здесь в церкви Святого Фомы, где когда-то работал великий Бах, позже играл Мендельсон в честь величайшего из музыкантов. Еще в XVIII веке Лейпциг славился своими культурными традициями, но благодаря усилиям Мендельсона, занимавшего пост дирижера оркестра Гевандхауза, город обретает статус музыкального центра Германии, концертная жизнь достигает небывалого и яркого расцвета. Европейские музыканты – романтики благодарны Мендельсону и за открытие в Лейпциге консерватории в 1843 году.

Конечно, в биографии композитора встречаются и другие города, и страны. Например, Берлин, куда семья Мендельсонов переезжает в 1811 году. Здесь под чутким руководством авторитетных педагогов, таких как Людвиг Бергер (фортепиано), Карл Цельтер (композиция) начинается раскрытие юного дарования и становление облика будущего композитора.

Интересно и то, что Феликс Мендельсон получил самое универсальное образование для своего времени, он в совершенстве овладел несколькими языками: древнегреческим, латинским, французским, итальянским, испанским, английским. Юный композитор основательно штудировал математику, литературу, историю, физику и даже астрономию. Помимо выдающихся музыкальных способностей в нем прекрасно расцвел дар художника, известны замечательные акварельные работы Мендельсона. В доме часто бывали знаменитости, выдающиеся личности: Г. Гейне, Т.А. Гофман, братья Гумбольдты, К.М. Вебер. Будущий композитор изучает философию, например, у самого Гегеля – друга семьи Мендельсонов, в кругу семьи он общается и с великим Гете. Все это, конечно, способствовало его быстрому профессиональному и духовному росту.

Удивляет и разносторонняя музыкальная одаренность Мендельсона: великолепный пианист и импровизатор, скрипач и дирижер, он с моцартовской легкостью осваивал музыкальные науки: гармонию, полифонию, оркестровку. В 13 лет будущий композитор был автором немалого количества крупных сочинений: 8 симфоний, 6 зингшпилей, нескольких камерно-инструментальных произведений, скрипичного и фортепианного концертов. Конечно, это были юношеские пробы пера, они никогда прежде не исполнялись, более того, многие из них не удостоены автором даже опуса, но масштабы сочиненного впечатляют: 270(!) произведений, написаны юным Мендельсоном за 2-3 года. Некоторые из них были впервые исполнены только в наше время в связи с 200-летним юбилеем композитора.

Рано к Мендельсону приходит и творческую зрелость. Ее он обретает к семнадцати годам, когда создает произведение, позволившее увидеть в юном композиторе настоящего мастера немецкой музыки. Этим произведением стала знаменитая увертюра «Сон в летнюю ночь».

В молодые годы началась и интенсивная просветительская деятельность Феликса Мендельсона. Композитор знакомил немецкое общество не только с музыкой романтиков, но и забытыми сочинениями композиторов ушедших эпох. Он удивлял всех особо бережным и трепетным отношением к музыке прошлого. Гектор Берлиоз называл эту особенность Мендельсона «чуждостью», а композитор всего лишь искренне любил классику. Бах, Бетховен, Гендель, Гайдн, Шуберт, Моцарт, Перголези, Палестрина – они были для него эталоном и высочайшей мерой искусства. Имя Мендельсона навсегда останется причастным ко «второму рождению Баха»: в его исполнении впервые прозвучали «Страсти по Матфею», месса си-минор. Его приверженность к гению барокко была настолько сильна, что современники порой воспринимали Мендельсона как «ученика Баха»!

Показателен в этом отношении и другой исторический факт: во время визита в Вену Мендельсон заметил, что современные пианисты не играют музыки великих венцев. В письме композитора мы читаем строки, пронизанные болью за музыку классиков – «Даже лучшие пианисты не исполняют здесь ни одной ноты Бетховена, а когда я высказал мнение, что он и Моцарт чего-нибудь да стоят, меня удивленно спросили: «Ах, так вы любитель классической музыки?» – «Да, классической!» – ответил я»[3].

Но Мендельсон – не только любитель классики, он был и истинным новатором, таким как Г. Берлиоз и Ф. Шопен, Ф. Лист и Р. Шуман. И если Лист создал новый жанр – симфоническую поэму, Берлиоз – программную симфонию, то первенство среди романтиков в создании программной концертной увертюры принадлежит Мендельсону. О его увертюре «Гебриды» ходили легенды: говорили, что Мендельсон записал ее прямо на корабле во время путешествия в Шотландию, возможно, поэтому она так будоражит воображение. Дружбы с Мендельсоном при жизни искали, ею гордились и представители королевских фамилий, и известные музыканты. Но после смерти на композитора буквально посыпались упреки в сентиментальности, консерватизме.

А в XX столетии была предпринята попытка полностью вычеркнуть Мендельсона из немецкой жизни, как художника неарийского происхождения, случилось это в фашистской Германии в 30-е годы. Музыка композитора не исполнялась, даже имя его было под запретом, а памятник Мендельсону в Лейпциге в 1936 году был просто разрушен, и это в городе, музыкальная жизнь которого буквально выпестована Мендельсоном. «Неизвестный немецкий композитор XIX века» – под таким незамысловатым заголовком издавались в эти годы знаменитые «Песни без слов». Время все расставило на свои места. И уже в начале XX века интерес к личности композитора и его творчеству начинает возрождаться. Музыкой Мендельсона восхищались П. Хиндемит и А. Веберн, для И. Стравинского он служил эталоном элегантности.

Мастерам прошлого, к числу которых бесспорно принадлежит и Феликс Мендельсон-Бартольди, как правило, присваивают громкие посмертные эпитеты: «Великий», «Гениальный», «Титанический». О Мендельсоне же часто говорят просто: «Выдающийся композитор». В самом деле, он ведь не был «Первым среди Романтиков» – это место по праву принадлежит его старшему современнику Францу Шуберту. Он не стал «Первым среди Дирижеров» –

дирижёрскую палочку ввел в обращение Людвиг Шпор, а современный способ управления оркестром придумал Карл Мария фон Вебер. И все же вклад Мендельсона в музыкальное искусство настолько велик, что его оценили по достоинству не только будущие поколения музыкантов, но и современники.

Ведь это он вернул Германии и всему миру Баха.

Он впервые познакомил немцев с симфониями Шуберта, исполнив в концерте найденную Шуманом До-мажорную симфонию венского романтика.

Он был первым дирижером, пианистом, кто постоянно исполнял в своих концертах сочинения композиторов-классиков: Баха, Моцарта, Бетховена.

Он создал новый тип музыкального образования, упорно внедряя классику в процесс обучения, позже это стало само собой разумеющимся.

«Мендельсона я считаю первым музыкантом современности и снимаю перед ним шляпу», – с благодарностью писал о композиторе Роберт Шуман [2,59]. Будем же и мы признательны гению, замечательному художнику, редкому мастеру за то, что он нам подарил.

Звучит Феликс

Мендельсон...

Летней ночи дивный сон!

Эльфов чудный хоровод

И фантазии полет!

Звучит Феликс

Мендельсон...

Звучит Песнями без слов,

Мир которых –

безграничен,

Многогранен, поэтичен.

Звучит Феликс

Мендельсон...

Голос скрипки, ми минор.

И рождается в мгновенье

Романтизма откровенье.

(Стихи Сбитневой Г. А.)

Список литературы:

1. Моцарт девятнадцатого столетия. /Феликс Мендельсон. Концерт для фортепиано с оркестром в ля миноре, написанный в 13 лет. [Электронный ресурс] – URL: <https://www.liveinternet.ru/community/4989775/post321616630/> (дата обращения: 12.12.20)

2. Мейлих Е. Феликс Мендельсон /Е. Мейлих. Краткий очерк жизни и творчества композитора Ф. Мендельсона, биография. – М.:Музыка. – 1973. – 101 с.

3. Творческий путь Феликса Мендельсона. [Электронный ресурс] – URL:<https://www.belcanto.ru/mendelson.html> (дата обращения 12.12.20)

4. Феликс Мендельсон. [Электронный ресурс] – URL: http://kstolica.ru/publ/zhzl/feliks_mendelson/20-1-0-1024 (дата обращения: 15.01.21).

5. Цитаты великих композиторов о музыке. [Электронный ресурс] – URL: <https://thecellist.ru/citaty-velikih-kompozitorov-o-muzyke/> (дата обращения: 14.02.2021).

6. Человек удивительной судьбы – Феликс Мендельсон. [Электронный ресурс] – URL: <https://s30421808267.mirtesen.ru/blog/43324437625/CHelovek-udivitelnoy-sudbyi---Feliks-Mendelson>(дата обращения 10.01.2021).

7. Юхвидин П.А.. Счастливый Феликс. [Электронный ресурс] – URL: http://samlib.ru/j/juhwidin_p_a/002.shtml (дата обращения 14.02.2021).

Сбитнева Галина Анатольевна, преподаватель,
Губкинский филиал ГБОУ ВО Белгородский государственный
институт искусств и культуры, г. Губкин
Sbitneva Galina Anatolyevna, Gubkin Branch of the
Belgorod State Institute of Arts and Culture, Gubkin

Попцова Анастасия Андреевна, Губкинский филиал ГБОУ ВО
Белгородский государственный институт искусств и культуры, г. Губкин
Poptsova Anastasia Andreevna, Gubkin Branch of the
Belgorod State Institute of Arts and Culture, Gubkin

**В ТЕНИ ВЕЛИКОГО МОЦАРТА
(«КОРОЛЬ СОНАТ» – МУЦИО КЛЕМЕНТИ)
IN THE SHADOW OF THE GREAT MOZART
(«THE KING OF THE SONATAS» – MUZIO CLEMENTI)**

Аннотация: статья посвящена одной из ключевых фигур музыкальной культуры классицизма и романтизма – Муцио Клементи, чья деятельность рассматривается в статье в различных аспектах. Творческие достижения итальянского композитора, пианиста, педагога особенно значимы в контексте венской классической школы, в сравнении с великим современником Клементи – В.А. Моцартом.

Abstract: the article is devoted to one of the key figures of the musical culture of classicism and romanticism – Muzio Clementi, whose activities are considered in the article in various aspects. The creative achievements of the Italian composer, pianist, and teacher are especially significant in the context of the Vienna classical school, in comparison with the great contemporary of Clementi – W. A. Mozart.

Ключевые слова: классическая соната, фортепианное исполнительство, клавирист-виртуоз, фортепианный этюд, отец фортепиано.

Keywords: classical sonata, piano performance, virtuoso-clavirist, piano etude, father of the piano.

... Пробуя инструмент, Клементи увлекся и стал импровизировать на тему английской песенки. Внезапно он прервал игру и посмотрел в глубину зала. Там у изразцовой печи стоял молодой человек, который издали церемонно раскланялся. Маэстро ответил ему поклоном.

«Должно быть, какой-нибудь камергер», – решил Клементи и, не обращая на него особого внимания, пересел за второй инструмент. Это фортепиано было как будто покрепче. Клементи снова сыграл тему и присоединил к ней вариацию.

Незнакомец подошел тем временем к первому фортепиано и с вопросительной улыбкой сел за инструмент, когда Клементи закончил вариацию, он, словно отвечая на нее, сыграл свою вариацию на эту тему, прозвучавшую удивительно прозрачно, певуче и простодушно.

Клементи был удивлен: камергер что-то понимает в музыке? Может, это один из придворных музыкантов? Ну что ж, поговорим с ним на нашем любимом языке. И он ответил незнакомцу новой и задорной вариацией. Но тут же партнер взялся за дело всерьез и включил в свой ответ новую, задумчивую и глубокую тему, захватывая все внимание Клементи.

Откуда эта чарующая нежность, эта мелодия, похожая на улыбку сквозь слезы? «Такие образы рождаются только гениями», – подумал Клементи. Он вскочил с места и бросился к своему музыкальному собеседнику, восклицая с восторгом: «Вы Моцарт!». Тот тоже встал и ответил: «Да, маэстро Клементи, я Вольфганг Моцарт. Они внимательно смотрели друг на друга. «Так вот он Моцарт, маленький, щедедушный, гениальный Моцарт, любимец Италии и кавалер ордена Золотого Руна»- думал Клементи. «Так вот он Клементи, блестящий виртуоз прославленный мастер восхваляемый Парижем» – думал Моцарт. Они подали друг другу руки и улыбнулись...

А. Николаев [3,26-28]

Это происходило в конце декабря 1781 года в Вене во дворце австрийского императора Иосифа II, праздновали Рождественский сочельник, гостями праздника стали высокопоставленные особы королевских и царственных кровей, среди них инкогнито находились граф и графиня из России – будущий император Павел I и его супруга Мария Федоровна.

История знает, что Иосиф II был большим любителем музыки, хорошо пел, играл на нескольких инструментах, ежедневно музицировал и часто устраивал концерты, куда приглашались известные музыканты. В этот год император Австрии решил преподнести своим гостям особый подарок. Он устроил музыкальную дуэль двух известных и лучших исполнителей – клавиристов Европы того времени. Дуэлянтами стали Муцио Клементи и Вольфганг Амадей Моцарт.

Оба участника соревнования продемонстрировали высочайшее мастерство, поклонники несли их на руках, а император был вынужден провозгласить ничью. Прошли века, музыка примирила дуэлянтов. Но тогда отношения между композиторами были далеко не лучезарными и даже напряженными. Как же относились музыканты друг к другу? Что мы знаем об этом? Известно, что Клементи восторженно отзывался о Моцарте, восхищался его певучим звуком при игре, всячески способствовал распространению моцартовской музыки. Встреча с Моцартом была знаменательным событием в жизни Клементи. Через много лет он говорил своему ученику Людвигу Бергеру, что до этого ему не приходилось слышать «такого одухотворенного и задушевного исполнения»[3, с.36]. А что – же Моцарт? Вольфганг Амадей был всегда довольно скуп на похвалы в адрес других композиторов. Признавая пианистическое искусство Клементи, он отказывал ему в мастерстве композиторском, в высокохудожественном вкусе и глубине музыкальных образов. В письме Моцарта от 16 января 1782 года есть такие слова: «Клементи умелый клавесинист. И этим все сказано. Он хорошо владеет правой рукой, его главные пассажи состоят из терций. Впрочем, вкуса или чувствительности у него ни на грош – он просто механик....»[1].

И все же, двух столь разных и одновременно близких художников конца XVIII века многое связывало. И прежде всего, их связала сама музыка, точнее, музыкальная тема, первоначально зародившаяся в произведении Клементи – его сонате си бемоль мажор ор. 24 №2, именно она (гл. п. сонаты) впоследствии легла в основу тематизма увертюры к опере Моцарта «Волшебной флейте» (главная партия).

Моцарт впервые услышал тему Клементи на том самом музыкальном состязании, и через много лет она вернулась к нему, чтобы стать главной мыслью знаменитого фугато в увертюре к «Волшебной флейте». Конечно, глупо и смешно обвинять Моцарта в плагиате. Подобные заимствования чужих идей были вполне приемлемы для галантного XVIII века. Здесь важно и интересно другое: в силу своей гениальности Моцарт смог вскрыть богатые возможности темы и довести ее до совершенства. И то, что у Клементи было всего лишь замечательной идеей, тематическим истоком, у Моцарта становится глубоким по содержанию, интенсивно проработанным музыкальным образом, получившим блестящее развитие. Муцио Клементи ревностно переживал этот факт. Его огорчало, что тема, сочиненная им, получила известность благодаря музыке Моцарта. Поэтому, всякий раз, издавая свою сонату, он требовал дополнительного уточнения по поводу того, что, его соната написана и сыграна в 1781 году в присутствии Моцарта, но за 10 лет до его «Волшебной флейты».

Состязание с Моцартом – яркая, но всего лишь одна из страниц жизни Муцио Клементи.

Каким же он был в жизни и музыке? Какое место отведено Муцио Клементи в музыкальной культуре XVIII- начала XIX веков? Почему именно он удостоился звания «Король сонат»? После смерти композитора интерес к его творчеству пропал, о нем вспоминали как о выдающемся виртуозе и талантливом педагоге. Однако уже в XX столетии этот интерес возрождается с новой силой. Меняется ли оценка творчества и личности Клементи сегодня, в преддверии 270-летнего юбилея композитора, который будет отмечаться музыкальным миром в следующем году? Все эти вопросы – повод вспомнить и поговорить о композиторе, всегда находящемся в тени великого Моцарта.

Итак, Муцио Клементи! Он занимает особое место среди творцов музыки своего времени. Как и другие венские классики – Гайдн, Моцарт, Бетховен, – Клементи оставил нам множество произведений: симфонии, концерты, камерные сочинения. Он был на 20 лет младше Гайдна, на 4 года старше Моцарта и на 18 – Бетховена, был знаком лично с каждым из них и пережил их всех.

Два жанра сделали имя композитора всемирно известным, это – фортепианная соната и фортепианный этюд. До сих пор юные музыканты, обучаясь игре на фортепиано и постигая азы фортепианного мастерства, играют этюды и сонаты Клементи. Не одно поколение пианистов выросло, штудировав основы знаменитого и серьезного пианистического труда выдающегося педагога, исполнителя-виртуоза Муцио Клементи «Методика игры на фортепиано». Историю фортепианной сонаты также невозможно представить без композиций Клементи. Он начал работать над сонатой в то время, когда писал свои сочинения подобного рода К.Ф.Э. Бах, оказавший сильное влияние на сонатные циклы венских классиков, а его последние сонаты созданы параллельно с

сонатами Гайдна, Моцарта, Бетховена. Что касается Бетховена, то, справедливости ради, следует заметить, что в становлении бетховенской фортепианной музыки особое значение имели именно сонаты Клементи, сам Бетховен чрезвычайно высоко ценил их и считал себя многим ему обязанным. Муцио Клементи, будучи большим почитателем гения Бетховена, встретился с великим венцем в 1807 году и получил согласие на публикацию всех его произведений.

Известно, что XVIII век – это эпоха Просвещения, эпоха, когда впервые начинают издаваться энциклопедии и словари, журналы и газеты. В связи с этим важно отметить, что автором первой музыкальной энциклопедии стал Клементи, ее научная ценность остается актуальной и в наше время, данными энциклопедии пользуются и современные музыканты.

Муцио Клементи родился в Риме в 1752 году. Он был одним из семи детей богатого мастера серебряных дел итальянца Николо Клементи и швейцарской немки – Магдалины Кайзер. Несмотря на то, что в семье любили музыкальное искусство и не считали музыку только забавой, отец будущего композитора хотел сделать из своего сына мастера-ювелира, категорически отвергая его выбор музыки в качестве профессии. Музыкальное развитие Клементи началось в раннем детстве, как и Моцарта. Уже в шестилетнем возрасте он знал ноты, прекрасно пел, а занятия с преподавателями Кардичелли (орган), Картини (контрапункт) и Санторелли (вокал) способствовали тому, что в 9 лет Муцио, пройдя конкурсные испытания, занял место церковного органиста.

К 13 годам он уже успел написать ораторию и мессу. Когда Муцио исполнилось 14, на талантливого подростка обратил внимание Питер Бекфорд – богатый англичанин, меценат, покровитель юных дарований, он пригласил его в Лондон. Понимающие родители не сразу согласились на это предложение, но после уговоров Бекфорда не стали этому препятствовать. И вот карета увозит подростка Муцио Клементи в Англию. Бекфорд поселил Муцио в своем замке и обеспечивал материально его дальнейшее музыкальное образование, мальчик же в уплату за это играл для гостей Бекфорда. Семь лет Муцио провел в имении Бекфорда, занимаясь музыкой, в частности, осваивая клавесин. В 1770 году он впервые появился на публике и имел огромный успех. Вскоре Клементи переезжает в Лондон и получает место капельмейстера Итальянской оперы, хотя музыканту не исполнилось еще и 20 лет! Головокружительная карьера! Муцио окрылен, в 80-е годы популярность его растет, опубликованы первые сонаты композитора. Он признается величайшим виртуозом игры на фортепиано в мире.

Наступает 1781 год. Муцио Клементи совершает свое первое артистическое турне по европейским странам. Он прибывает в Вену, где знакомится с Моцартом, и именно тогда состоялось то самое знаменитое состязание двух композиторов. Здесь же в Вене Клементи встретился и с Иозефом Гайдном и был очень рад услышать из уст маститого композитора самый положительный отзыв о своих сочинениях.

Следующее двадцатилетие своей жизни (с 1782 по 1802 годы) Клементи провел в Англии. Он – публично известный человек, дает концерты, дирижирует, преподает музыку. К нему стекаются ученики со всей Европы. Учиться у

Клементи – становится не только престижно, возможность попасть в ученики маэстро расценивается молодыми дарованиями, как большое везенье, как один шанс из тысячи. Среди его воспитанников есть и те, кто станет впоследствии знаменитостями: Иоганн Крамер, Игнац Мошелес, Джон Фильд, (композитор и пианист, сыгравший большую роль в истории русской пианистической школы, а также оказавший огромное влияние на Ф.Шопена), Людвиг Бергер (в будущем учитель Ф. Мендельсона).

Кроме музыкальной одаренности, кипучей, деятельной натуре Клементи была свойственна и предпринимательская жилка. Живя в Англии, композитор начинает активно заниматься производством фортепиано, изданием нот, более того, он становится владельцем нескольких фабрик по выпуску музыкальных инструментов, нотных изданий. Он всегда что-то строил, покупал, организовывал, а в это время мир играл его сонаты! В 1802 году Муцио Клементи предпринимает еще одно путешествие теперь уже с любимым учеником Джоном Фильдом по странам Европы, вместе с ним он побывал в России. К путешествующим музыкантам примкнули и другие последователи пианистической школы Клементи – его ученики, успех был везде гарантирован, ведь Муцио Клементи – кумир миллионов, ему аплодируют императоры и короли.

В возрасте 58 лет, Клементи прекращает регулярные концерты, изредка появляясь на публике, он посвящает все свое время сочинению музыки и производству инструментов. Смерть настигла композитора в 1832 году в Лондоне, свое последнее пристанище Муцио Клементи нашел в Вестминстерском аббатстве. На надгробном камне высечена надпись «Отец фортепиано», почти такая же – была начертана на могиле его любимого ученика Джона Фильда, но уже в России: «Отец русского фортепиано».

Сегодня развитие жанра фортепианной сонаты невозможно представить без того значительного вклада, который сделал Муцио Клементи. Его сонаты, близкие по стилю Моцарту, послужили толчком к развитию романтической фортепианной школы, утвердившейся в XIX веке. В них заметны ростки новой техники, нового понимания инструмента, виртуозного исполнительства. Сонаты и сонатины составляют основу творческого наследия композитора, куда следует также отнести и знаменитый в наши дни сборник этюдов «Gradus ad Parnassum» («Путь к Парнасу»). Выдающиеся пианисты – исполнители и музыковеды утверждают, что сонаты Клементи интересны уже тем, что охватывают огромный исторический путь. Этот путь начинается от предклассической сонаты Д. Скарлатти, стиль которого стал отправной точкой для самого Клементи, проходит через традиции венской классической школы и устремляется к романтизму с его виртуозным исполнительством, приоритетом рояля, с использованием его богатейших и разнообразных возможностей, новым пониманием концертности. Муцио Клементи стал тем связующим звеном, соединившим шедевры венской классики и сочинения романтического стиля, таких композиторов, как Шуберт, Шуман, Вебер, Шопен. Семьдесят четыре сонаты и сонатины были созданы композитором на протяжении пятидесяти лет, с 1771 по 1821 годы. Насколько же они многообразны, среди них бравурные сонаты и патетические, миниатюрные и масштабные, предназначенные для любителей музыки и адресованные высокопрофессиональным исполнителям.

Жизнь Муцио Клементи, а это путь в 80 лет: с 1752 по 1832 год вместил в себя жизни великих венских композиторов – Моцарта (1756-1791), Бетховена (1770-1827), Шуберта (1796- 1828); за эти годы классицизм сменился романтизмом, клавесин – фортепиано, менуэт уступил место вальсу. Клементи стал свидетелем всех названных значительных перемен в музыкальном искусстве. Но важнее другое: то, что композитор участвовал в них, создавая в содружестве с классиками и романтиками этот музыкальный мир.

Завершая эссе, хочется еще раз вернуться к той знаменательной встрече-состоянию двух музыкантов XVIII века Моцарта и Клементи, чтобы констатировать следующее. Великий Моцарт навсегда останется Великим! Гением всех времен! Символом музыки! Но заслуги Клементи перед «ее Величеством – Музыкой» не менее велики и почетны, их трудно переоценить. Блестящий пианист! Дирижер! Талантливый педагог! Выдающаяся личность в истории музыкального искусства, в истории сонаты! Человек, посвятивший себя Музыке! Ученикам! Творчеству! Король сонат! Все это – МуциоКлементи!

Список литературы:

1. Моцарт и Сальери/ Радио свободы. [Электронный ресурс] – URL: <https://www.svoboda.org/a/24204512.html> (дата обращения: 07.01.21).
2. Муцио Клементи. [Электронный ресурс] – URL: <http://allpianists.ru/klementi.html> (дата обращения: 15.12.20).
3. Николаев А.А. Муцио Клементи / А.А. Николаев. – Москва: Музыка, 1983. – С.96.
4. Первый пианист. [Электронный ресурс] – URL: <https://www.classicalmusicnews.ru/tikhomirov/muzio-clementi/> (дата обращения: 15.12.20).



ИСТОРИЧЕСКИЕ НАУКИ

УДК 93/94

Солнышкин Андрей Александрович

Институт Истории СПбГУ, г. Санкт-Петербург

Solnyshkin Andrey Alexandrovich,

Institute of History, St. Petersburg State University, St. Petersburg

ТОВАРИЩЕСТВО

**ПЕТЕРБУРГО-ПЕТРОЗАВОДСКОГО ПАРОХОДСТВА
PARTNERSHIP OF THE PETERSBURG-PETROZAVODSK
SHIPPING COMPANY**

Аннотация: на территории Российской империи в XIX – начале XX вв. существовало большое количество судоходных компаний, перевозивших пассажиров и различные грузы. Одним из них было – Товарищество Петербурго-Петрозаводского пароходства, основанное в 1874 г. и осуществляющее свою деятельность на северо-западных российских водных путях.

Abstract: On the territory of the Russian Empire in the XIX – early XX centuries were a large number of shipping companies that transported passengers and various cargo. One of them was the Partnership of the Petersburg-Petrozavodsk Shipping Company, founded in 1874 and operating on the northwestern Russian waterways.

Ключевые слова: товарищество Петербурго-Петрозаводского пароходства, северо-западные водные пути, пароходство, перевозка пассажиров.

Keywords: partnership of the Petersburg-Petrozavodsk Shipping Company, northwestern waterways, shipping company, transportation of passengers.

В XIX – начале XX вв. на северо-западных водных артериях российского государства осуществляло свою деятельность по перевозке пассажиров и грузов «Товарищество Петербурго-Петрозаводского пароходства». Оно было образовано 1 февраля 1874 г., после утверждения устава, состоявшего из 56 параграфов.

Согласно § 1 устава, Высочайше утвержденного 1 февраля 1874 г., «Товарищество Петербурго-Петрозаводского пароходства», как товарищество на паях, было создано «...для содержания постоянного пароходного сообщения между С.-Петербургом и Петрозаводском, а равно местами, находящимися на пути между названными городами...» [1, С. 1]. Так район плавания пароходов товарищества впоследствии определялся «...от Кронштадта по р. Неве, Ладожскому озеру, р. Свири и Онежскому озеру...» [2, Л. 2].

Учредителями товарищества были: подполковник Николай Александрович Заешников и отставной штабс-капитан флота Константин Егорович Замысловский. Товарищество, образованное из ранее существовавшего товарищества на вере, приобретало, согласно уставу, все имущество предшественника, в том числе и пароходы. Согласно § 4, Товариществу, после согласования с правительством, предоставлялась возможность «...открывать и другие линии пароходного сообщения на Ладожском и Онежском озерах...» [1, С. 3]. Также в уставе говорилось о том, что товарищество обязано было полностью исполнять все правила о судоходстве и всех существующих и изданных в будущем правил пожарного и строительного уставов. В независимости от района плавания, пароходы товарищества подчинялись надзору Санкт-Петербургской полиции (§ 5). Товарищество, согласно уставу, несло полную ответственность за сохранность перевозимых им грузов. Также у товарищества было право в установленном законом порядке устраивать пристани, складские помещения, где нужна была необходимость. Так в собственности товарищества было в Санкт-Петербурге несколько пристаней, о чем будет далее рассказано.

В уставе предоставляет определенный интерес положение о личном составе служащих. Так согласно § 8, товарищество могло «...принимать к себе на службу инженеров путей сообщения, офицеров флота, штурманов и механиков...», [1, С. 5]. Это происходило в том случае, если не было никаких препятствий, чтобы Морское ведомство или ведомство Путей сообщения могло позволить упомянутым лицам уволиться для службы на коммерческих судах. В товариществе кроме упомянутых лиц, служащими могли быть либо любые российские поданные из всех сословий, либо иностранцы. Однако в случае с

иностранцами, для них обязательным пунктом, при котором они могли поступить на службу, было обязательное свободное владение русским языком.

Согласно § 11 устава 1874 г., основной капитал товарищества был 300 000 рублей, который был разделен на триста паев и на каждый пай приходилось по 1000 рублей. [1, С. 6]. Паи, печатавшиеся в «Экспедиции Заготовления Государственных бумаг» были именные, т. к. на них обозначались: звание, имя и фамилия их владельцев, а также им присваивался порядковый номер [1, С. 7, 8]. Каждому паю прилагался лист с купонами, по которым владелец имел право получать дивиденды в течении десяти последующих лет. После истечения данного срока, пайщику выдавался новый лист с купонами на такой же срок. В случае передачи по каким-либо причинам паев от одного владельца другим лицам, новый владелец получал право голоса только через три месяца, после зафиксированного в документах товарищества факта передачи. В случае какой-либо утраты, человек, который владел паем, должен был письменно об этом заявить товариществу. Товарищество за счет утратившего пай лица делало об этом происшествии публикацию в газетах и в случае, и если за полгода пропавший пай не находился, то владельцу выдавался новый с обозначениями, которые были на старом. В случае потери купона на дивиденды утратившее его лицо, согласно § 18, лишалось «...права на дивиденды за все утраченные купоны...» вплоть до срока по истечении 10 лет с момента их получения. [1, С. 9]. Паи были неприкосновенны, однако в том случае, если какой-либо человек становился должником, то с его пая могли взыскать необходимую сумму для погашения накопленных долгов. К началу XX в. количество пайщиков в товариществе сократилось. Так согласно отчету товарищества, за 1909 г., на 1 января 1909 г. пайщиками «Товарищества Петербурго-Петрозаводского пароходства» было 82 человека, среди которых были и иностранные поданные, например, Иван Карлович Монкер (Джон Монкер), великобританский поданный, имевший шесть паев в Товариществе. [3, Л. 5, 6].

Правление товарищества находилось в Санкт-Петербурге (§ 20). [1, С. 10]. Оно состояло из трех человек, избираемых сроком на 3 года общим собранием из числа пайщиков – русских подданных. Председатель правления выбирался сроком на 1 год из трех выбранных членов правления. Также, стоит отметить, что у правления имелась особая печать, с указанием названия товарищества, для заверки каких-либо бумаг, используемых в делопроизводстве. В случае болезни или внезапной смерти кого-либо из трех членов правления, новый выбирался на внеочередном собрании товарищества. В обязанности правления, согласно § 30, входило: 1) прием денег от новых пайщиков товарищества и выдача им соответствующих паев; 2) страхование имущества; 3) финансовое устройство товарищества, в том числе и вся бухгалтерия; 4) созыв общих собраний пайщиков [1, С. 14]. Все финансовые документы правления хранились в кассе правления. Само правление собиралось, по приглашению председателя, не менее одного раза в месяц. В случае возникновения спорных ситуаций, когда правление не могло прийти к общей позиции, данный вопрос выносился на решение в общем собрании пайщиков. Общее собрание пайщиков, согласно § 37, собиралось два раза в год – в марте и в декабре [1, С. 17]. В сферу деятельности общего собрания

пайщиков входило: 1) утверждение годового отчета товарищества и утверждение суммы, которая будет отчислена в дивиденды и в запасной капитал (отчисление происходило до тех пор, пока он не будет составлять 1/3 от основного капитала); 2) избрание членов правления и Ревизионной комиссии; 3) утверждение суммы на годовые непредвиденные расходы в текущем году; 4) изменение основных правил товарищества [1, С. 19]. Стоит отметить, что в задачу Ревизионной комиссии входила не только ревизия всего имущества, но и проверка ежегодного отчета и баланса за текущий год [1, С. 22]. Решение общего собрания признавалось действительным, если за него проголосовало не менее трех четверти его участников [1, С. 20].

Для заведывания хозяйственной частью товарищества, из числа членов правления, выбирался директор-распорядитель. Согласно § 24, директор-распорядитель заведовал пароходством: 1) определял личный состав служащих в том числе и их прием на работу в товарищество и увольнение; 2) заведовал устройством пристаней, ремонтом пароходов и судов товарищества; 3) заведовал покупкой топлива для пароходов; 3) ведал заключением контрактов на различные работы и т. д. [1, С. 12]. За свой труд, после ухода с должности, он получал денежное вознаграждение от пайщиков товарищества.

Отчет по делам товарищества за год представлялся правлением в декабре, после окончания навигации. Согласно § 45, он должен был включать в себя, кроме подробного описания действий товарищества за год, сведения о текущем имуществе и запасах, перечень о расходах и приходе в течении всего навигационного года, счет доходов и убытков, а также информацию о долгах товарищества [1, С. 22]. После утверждением собранием отчета, происходило ежегодное распределение «чистого дохода» (оставшегося после вычета всех расходов): 5 % шло в запасной капитал, часть суммы на полное погашение стоимости имущества, а оставшиеся деньги шли на дивиденды пайщикам. Стоит отметить, что неостребованный дивиденд, после истечения 10 лет становился собственностью товарищества. [1, С. 25]. Однако это не происходило лишь в том случае, если пайщиком по каким-либо причинам в редких случаях оказывался несовершеннолетний, которому он выдавался по достижению совершеннолетия. Споры возникающие между участниками товарищества решались либо на общих собраниях, либо в судебном порядке. В случае неудачной деятельности товарищества, каждый пайщик нес ответственность только в размере его пая (1000 р.). Никаким дополнительным издержкам в случае убытков он не мог быть подвергнут.

Согласно § 55, срок существования товарищества не оговаривался. [1, С. 26]. Товарищество, в случае необходимости, могло прекратить свою деятельность только по общему решению всех владельцев паев. Однако, если по отчету выяснялось, что убыток товарищества составлял 2/5 от основного капитала и пайщики в течении определенного времени не смогли восполнить данный убыток, то товарищество автоматически прекращало свое существование, о чем сообщалось всем его участникам [1, С. 27]. Однако данное положение, как показало исследование, никогда не было использовано вплоть до 1918 г., что может косвенно свидетельствовать об успешной экономической деятельности товарищества.

В конце XIX в. в собственность Товарищества помимо нескольких деревянных пристаней, входил также и земельный участок на р. Малая Охта. Одной из основных сфер деятельности товарищества, было осуществление пассажирских перевозок на северо-западе Российской империи. Пароходы товарищества ходили по основным четырем линиям: Кронштадтской, Петрозаводской, Пудожско-Повенецкой и Ораниенбаумской. На некоторых из перечисленных линий, товарищество осуществляло совместную деятельность по перевозке пассажиров с другими пароходными компаниями. Например, в 1888 г. было заключено на 4 года соглашение между тремя пароходными обществами: «Петербурго-Волжским», «Дельфин» и «Петербурго-Петрозаводским» относительно совместного содержания и перевозки пассажиров по Кронштадтской линии, согласно которому товарищество теперь «...получало общих заработков не 33 %, как было ранее по договору от 1885 г., а 33 и 1/3 %...» [4, Л. 3]. В 1898 г. вышеупомянутых линиях курсировали пять пароходов: 1) на Петрозаводской линии – пароходы «Олонец» (до 1890 г. «Царь») и «Кивач»; 2) на Кронштадтской линии – пароходы «Котлин» и «Дачник»; 3) на Пудожско-Повенецкой линии – пароход «Геркулес» [4]. На Ораниенбаумской линии, согласно сохранившимся данным, в 1888 г., курсировал пароход «Цесаревна» [4]. Всего с мая по ноябрь 1898 г. вышеперечисленные пароходы перевезли 102 760 пассажиров и их деятельность принесла в товарищество доход в размере 85 176 р. (общий доход у товарищества составил – 150 272 р.): 1 класса – 16 977 человек; 2 класса – 62 552 человека; 3 класса – 17 805 человек; воинских чинов – 846 человек; и по абонементу (он был только на Кронштадтской линии у парохода «Котлин) – 4580 человек [5, Л. 5, 6]. Стоит отметить, что правление товарищества с целью получения прибыли, пыталось использовать любую складывающуюся, на их взгляд, удачную ситуацию на северо-западных водных путях. Так осенью 1888 г. после окончания рейсов между Санкт-Петербургом и Ораниенбаумом, пароход «Цесаревна» был отправлен на р. Свирь для плавания между селами Сермаксом и Вознесения. Это было связано с тем, что «...в позднюю осень и когда большие пароходы прямого сообщения перестают содержать рейсы, весьма много пассажиров, избегая попадания по Ладожскому озеру, едут из Шлиссельбурга в Сермакс на канальных пароходах, а из Сермакса до Вознесения на маленьких пароходах, иногда даже на буксирных, совершенно не приспособленных для плавания пассажиров в осеннее время ... с десятков таких пароходов, не платя никаких налогов, берут значительную оплату за свои услуги, пользуясь безвыходным положением пассажиров, у которых нет возможности остановиться где-либо в Сермаксе и предпочитающих сесть на какой то не было пароход ...» [4, Л. 4]. Ситуация повторялась и в раннюю весеннюю навигацию в данной местности. В связи с этим, правлением товарищества было принято решение отправить пароход «Цесаревну», а затем пароход «Царь». Однако вместо запланированной прибыли, товарищество в конце 1888 – начале 1889 гг. столкнулось с непредвиденными расходами. Так в данный период на р. Свирь вынуждены были зимовать отправленные ранее пароходы «Царь» и «Цесаревна». Как упоминалось в отчете, «...внезапно наступившие ранние морозы осенью 1888 г...» застали названные пароходы на ходу в реке Свирь и им пришлось,

спасаясь от ледохода, «...зазимовать, где представилась некая возможность остановиться...» [6, Л. 1. об]. Стоит отметить, что 1889 г. был одним из самых тяжелых для товарищества, т. к. «...с конца августа одна авария сменяла другую и одно несчастье следовало за другим...» [6, Л. 1.]. Так в конце августа – октябре 1889 г. произошло несколько серьезных аварий пароходов товарищества, в связи с чем товарищество потерпело убытки как от вынужденного прекращения рейсов, так и от издержек за испорченные и потопленные грузы. Но несмотря на это, товариществу все равно удалось получить прибыль в размере в 5090 р., по сравнению с предыдущим 1888 г. [6, Л. 8.]. Одна из первых аварий (убыток на подъем судна составил 3002 р.), связанных с судами товарищества произошла в конце августа 1889 г. Так 25 августа 1889 г. в 8 часов вечера пароход «Царица» налетел на камни на р. Свирь, вследствие чего было пробито в нескольких местах днище и носовая часть судна была быстро затоплена водой [6, Л. 2.]. После этого, под напором воды, была пробита водонепроницаемая перегородка и вода хлынула в машинное отделение парохода. В ходе следствия было установлено, что авария была допущена из-за неумелого руководства судном местного лоцмана, который заранее не увидел преград на пути. Как отмечалось в отчете, снятие парохода заняло у товарищества почти 23 дня. Собственными силами «Царицу» не удавалось снять смели, и только по прибытию другого казенного парохода «Озерный», ее удалось снять с камней и с помощью спецсредств доставить на ремонт в Санкт-Петербург. Следующая авария произошла с пароходом товарищества Петербурго-Петрозаводского пароходства 14 сентября 1889 г. Так на Ладожском озере пароход «Царь» столкнулся со стоявшей на якоре финской шхуной, получив незначительные пробоины. Однако в виду начавшейся паники у пассажиров, данный пароход вынужден был вернуться в г. Шлиссельбург и передать груз и пассажиров на пароход «Нева» Петербурго-Волжского общества, а сам стал на вынужденный ремонт. Однако злключения данного парохода на этом не закончились. Так спустя лишь несколько рейсов после закончившегося в конце сентября ремонта, пароход «Царь» 5 октября в 3 часа дня наскочил на камни в р. Неве у Ивановских порогов. Ему был нанесен серьезный удар. Подъем сопровождался долгими трудностями, т. к. 15 октября начались морозы и «...пароходу угрожала опасность быть затертым льдами в самих порогах...» [6, Л. 2. об].

В 1908 г., не выдержав конкуренции, товариществу Петербурго-Петрозаводского пароходства пришлось продать большую часть своего имущества и пароходов. Так к 1 января 1918 г. на балансе товарищества в числе имущества оставались только: Кронштадтская пристань в Петрограде, различный инвентарь, участок земли на Малой Охте и два парохода: «Олонец» и «Котлин» [7, Л. 2. об]. Из четырех ранее существовавших пароходных линий, действующей осталась только одна – Кронштадская, которая просуществовала вплоть до начала 1918 г.

1 января 1918 г. «Товарищество Петербурго-Петрозаводского пароходства» прекратило свое существование в связи с национализацией по вышедшему декрету СНК.

Список литературы:

1. Петербурго-Петрозаводское пароходство Устав товарищества Петербурго-Петрозаводского пароходства: [Утв. 1 февр. 1874 г.]. – Санкт-Петербург, 1874. – 27 с.
2. Переписка со страховым и транспортным обществом «Россиянин» о возмещении убытков по спасению и ремонту парохода «Олонец». Ф. 110. Оп. 1. Д. 30.
3. Отчеты Товарищества за 1908 – 1909 гг. Список пайщиков на 1 января 1909 г. РГИА. Ф. 110. Оп. 1. Д. 21.
4. Отчет Товарищества за 1888 г., доклад Правления и заключение Ревизионной комиссия по отчету. РГИА. Ф. 110. Оп. 1. Д. 5.
5. Отчет Товарищества за 1898 г. РГИА. Ф. 110. Оп. 1. Д. 10.
6. Отчет Товарищества за 1889 г. и доклад Правления по отчету. РГИА. Ф. 110. Оп. 1. Д. 6.
7. Отчет Товарищества за 1917 г. РГИА. Ф. 110. Оп. 1. Д. 23.



УДК 00

**Погорельцева Елизавета Александровна,
Михеева Екатерина Владимировна**, Сибирский государственный
университет путей сообщения, г. Новосибирск
Pogorel'ceva Elizaveta Aleksandrovna, Miheeva Ekaterina Vladimirovna,
Siberian Transport University, Novosibirsk

**СПЕЦИФИКА И ДИНАМИКА РАЗВИТИЯ
СОВЕТСКОГО РЕКЛАМНОГО ПЛАКАТА 1950-Х ГГ.
SPECIFICS AND DYNAMICS OF THE DEVELOPMENT
OF THE SOVIET ADVERTISING POSTER OF THE 1950S.**

Аннотация: в статье рассмотрены особенности рекламного плаката как элемента рекламы 1950-х гг. Динамика его развития прослеживается на фоне творческой преемственности с рекламой предвоенной поры, с ее лучшими традициями, своеобразной стилистикой. Авторы делают акцент на исторически обусловленной функциональности плакатной рекламы, ее особой реабилитационной миссии.

Abstract: this article will discuss the features of an advertising poster as an element of advertising in the 1950s. The dynamics of its development can be traced against the background of creative continuity with the advertising of the pre-war era, with its best traditions, a peculiar style. The authors emphasize the historically determined functionality of poster advertising, its special rehabilitation mission.

Ключевые слова: плакат, средство агитации, послевоенный период, преемственность, мировые стандарты.

Keywords: poster, agitation tool, post-war period, continuity, world standards.

Плакат – это детище города эпохи индустриализации с бешеной динамичностью и конкуренцией. Почему плакат? Почему именно ему можно отвести особую миссию в рекламе 50-х гг. XX в.?

Во-первых, потому что тема «советского плаката» бесконечно разноплановая и многоликая. Советский плакат 1950-х гг. – это особый неподражаемый стиль, где, несомненно, превалирует простота и ясность в сочетании с элегантностью, креативностью, четким выражением идеи. Найти подобное сейчас вряд ли удастся!

Во-вторых, конечно, именно наглядная визуальная агитация, попросту реклама, была неотъемлемой частью жизни каждого советского гражданина. Она была перед ним повсюду: на улице, на работе, в магазине. Она была не только правдивым стандартом образа жизни, но и образом мышления. Однозначно, историческая эпоха внесла определенные коррективы в ее создание, политические намеки – неотъемлемая сущность большинства из плакатов 1950-х гг. На них практически невозможно усмотреть демонстрацию крупных продуктов (автомобилей, телевизоров, холодильников). Но если она была, она неповторима, эксклюзивна! И как ни странно – она (реклама в плакате), лишена некоей мелочности, в ней отчетливо просматривается рост уровня и благосостояния советского человека.

И наконец, в-третьих, специфика рекламы данного периода была такова, что именно плакат являлся важным «средством агитации, информации и пропаганды» [5].

Подытоживая сказанное, приходишь к мысли, что тему советского плаката можно рассматривать как актуальную на сегодняшний день. Ее основные качественные свойства не помешало бы принимать во внимание современным рекламщикам. Не смотря на наличие потребностей аудитории, постоянно меняющихся технологий в нашей жизни полно «проходной рекламы» – серой, однообразной, подчас нелепой. Возможно, её стало так много, что засоренность ею перешла «все границы» – она утратила уникальность, магию, свежесть, адекватность, всё то, что имел непревзойденный советский плакат.

Итак, обратимся к деятельности известных рекламных монополистов 1950-х гг. «Союзпищепромрекламы» и Всесоюзной торговой палаты. Если характеризовать их как компании, сохранившие свои позиции в непростое послевоенное время, то можно отметить, что именно они обеспечивали творческую преемственность в создании советских плакатов, их лучших образцов. Здесь активно трудились те, кто в 1930-е гг. заложили основы высокой компетентности и профессионализма: С. Сахаров, А. Андреади, И. Кашинская, В. Гуцин, Н. Мартынов, И. Розанов и др. Следует отметить, что это была «школа» со своим неподражаемым почерком: высокие требования к виртуозности рисунка, иллюзорная реалистичность, отточенность мастерства в определенной сфере рекламной направленности породили некую специализацию в деятельности художников. Так, в области парфюмерии, витаминных изделий, чая создателем оригинальных работ был А. Андреади. С. Сахаров был превосходным универсальным мастером, ему и принадлежала «львиная» доля рекламных заказов. Но это никак не умоляет значимости других не менее

выдающихся художников признанным лидером рекламы вин и шампанского был Н. Мартынов, в театральной сфере работал С. Ахвледиани и т.д.

Таким образом, каждый художник специализировался в своей плакатной деятельности на рекламе определенных товаров и услуг.

Художественные особенности рекламных плакатов 1950-х гг. заключались в специальных требованиях к их создателям – они должны были изобразить идеальный продукт. Притом художникам следовало добиться живописного совершенства, без наигранной «торговой агитации» за отечественную новинку (в этом заключалась специфика советской рекламы). И в этом они были «на высоте». Плакаты прекрасно демонстрировали погрудные фигуры хорошо одетых людей, действующих, согласно театральной терминологии, «в предполагаемых обстоятельствах». Но следует отметить, в работах отсутствовала та цветовая насыщенность, которая в предвоенное десятилетие являлась яркой отличительной чертой лучших мировых образцов плаката. Советскому плакату, однозначно, не доставало новых фигуративных образов, схематизации и условности изображения для большей заинтересованности потребителей послевоенной поры.

На плоскости графического листа советского плаката преобладала симметрия изобразительных элементов и надписи, гармония центрической композиции убеждала зрителя в достоинствах изображённого. Но весьма ограниченное использование композиционных схем не способствовало доведения рекламного образа до совершенства, привлекающего внимание потребителя. Необходимо было работать мастерски и создавать смелые новаторские композиции: построение диагонали в Z-образную или S-образную линию, обогащение и разнообразие рисованных устаревающих шрифтов, вызывающих стилевой диссонанс. Все это бы позволило развернуть товар и продемонстрировать его покупателю, сделать его желаемым.

Советские художники – плакатысты Ю. Цейров, А. Андреади, Н. Мартынов, С. Сахаров, оценив и проанализировав сложившуюся тенденцию развития мирового плакатного творчества сумели преодолеть разрыв и отточили свое мастерство до стандартного совершенства, и более – каждая их творческая работа «дышит» уникальностью и неподражаемостью, особым почерком.

Что касается технологий создания плаката, и здесь были свои нюансы. В начале 1950-х гг. типографии, параллельно с изданием многоцветных плакатов литографии, начали использовать тираж плакатов методом офсетной печати с цинковых и алюминиевых форм. При подготовке оригиналов от художников требовалось использовать заливки жидкой гуашью или акварелью и мягкие цветовые переходы. Цветная фотография была в стадии зарождения и рисованный плакат ее превосходно заменял. Офсетные оттиски смотрелись бледнее и менее привлекательными, чем литографские. Однако благодаря реформе полиграфии начала использоваться тонкая недорогая бумага, был снижен целый ряд ручных операций, увеличились тиражи и значительно сократилась себестоимость оттисков. Это уже был прорыв, и прорыв, достойный победителей!

Но были объективные причины, тормозящие развитие рекламной плакатной живописи, обусловленные исторической реальностью. Люди послевоенной эпохи не были заинтересованы в рекламируемой продукции. Страна, пережившая ужасы военной трагедии, не способна была оценить рекламу парфюмерии, либо табачных изделий, кремов, мыла и зубных порошков и всего прочего. Потребитель не готов был воспринимать разнообразие (в какой-то степени и оно было ограничено), как приоритетное и улучшающее качество жизни. Потребительский аскетизм стал нормой поведения и жизни. А реклама (и прежде всего плакатная, визуальная) медленно, но верно, возможно ненавязчиво должна была стать тем отчасти психологическим механизмом, возвращающим советского человека к нормальной, привычной жизни.

Послевоенный период 50-х характеризовался скудным ассортиментом потребляемой продукции. Но даже в подобных условиях советский плакат имел эффектное запоминающееся воплощение в рекламе. Так, в 1949-1950 году началась беспрецедентная по масштабам плакатная рекламная компания сигарет, в которой работы С. Сахарова и Б. Зеленского были явно лидирующими. Эти опытные художники, благодаря удачному включению в плакаты реалистических мужских портретов, сумели придать табачной рекламе демократизм и неповторимую индивидуальность [3]. При создании массовой рекламы телевизоров, пылесосов, электрополотёров, магнитофонов, радиоприёмников и фотоаппаратов – художники взяли на вооружение не только рисунок, но и цветную фотографию. Они накопили значительный опыт создания плакатов этой «диковинной» продукции для большинства населения возрождающейся советской страны.

На исходе 50-х годов расходы на рекламу стали сокращаться, что потребовало её упрощения и унификации [5]. Исход был нелогичен, но вероятно, целесообразен.

С конца 50-х гг. устраиваются выставки промграфики, в некоторых республиках в Союзах художников создаются секции, объединяющие профессиональных художников, работавших в области промграфики. Перед художниками ставилась иная задача – эстетизация предметного мира, окружающего советского человека. Наступал новый этап в развитии рекламного плаката.

Таким образом, с учетом сегодняшних наших представлений о рекламе и пониманием эпохи, исторически обусловленный плакат 1950-х гг. имел свои особенности:

- динамика его развития охватывает период 1920-50 гг., фундаментальные основы его создания были заложены еще в дореволюционной России, следовательно, сохранялась преемственность в лучших традициях российского плаката;

- советские плакаты можно выделить в отдельное направление в рамках соцреализма, их рисовали профессиональные художники (а иногда и мировые знаменитости);

- художниками создавались подлинные шедевры, несмотря на огромный арсенал современных инструментов современные маркетологи не способны на данном этапе достигнуть таких творческих «вершин»

- соответствие рекламной плакатной живописи 1950-х гг. мировым стандартам (вопреки композиционной, сюжетной ограниченности, отсутствия цветовой насыщенности);

- советский плакат был выразительным, лаконичным, и цепляющим. «Плакат был не просто яркой картинкой, он старался передать характер, психологию, идеи советского человека, которому художники уделяли особое внимание» [4], а советскому человеку было чуждо превозносить и поклоняться товарам, еда – чтобы есть, одежда – чтобы носить и т.д. (потребительский аскетизм). Поэтому реклама вынуждена была выполнять особую миссию (реабилитационную). Советские плакаты излучают тепло и энергетику прошлых поколений.

Список литературы:

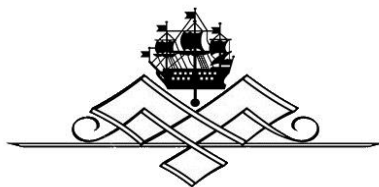
1. Ляхов В.Н. Советский рекламный плакат и рекламная графика 1933-1973. М: Советский художник, 1977. 19 с.

2. Полонский В.П. Русский революционный плакат [Электронный ресурс]. Москва: Гос. изд-во, 1925. 8 с. URL: <http://tehne.com/node/6283> (дата обращения 16.05.21).

3. Реклама. Маркетинг.PR: учебно-справочное пособие [Электронный ресурс]. М: РГГУ, 2014. 234 с. URL: <https://www.marketologi.ru/docs/downloads/lib/2015/03/05/1.pdf> (дата обращения 16.05.21).

4. Реклама в СССР – Мы из Советского Союза [Электронный ресурс]. URL: https://sovsojuz.mirtesen.ru/blog/43039513023/Reklama-v_SSSR?nr=1&utm_referrer=mirtesen.ru (дата обращения 16.05.21).

5. Шклярук А.Ф. Очерк истории русского торгово-промышленного плаката [Электронный ресурс]. URL: <https://www.3vozrast.ru/article/nostalgia/televizor/487/> (дата обращения 16.05.21).



Попова Татьяна Игоревна, Саввинов Иван Иванович,
 Северо-Восточный федеральный университет
 им. М.К. Аммосова, медицинский институт, г Якутск
 Popova Tatyana Igorevna, Savvinov Ivan Ivanovich,
 North-Eastern Federal University (NEFU), Yakutsk

Дьячковская Парасковья Семеновна, к.м.н., доцент,
 Северо-Восточный федеральный университет им. М.К. Аммосова,
 медицинский институт, г Якутск
 Dyachkovskaya Paraskovya Semenovna,
 North-Eastern Federal University (NEFU), Yakutsk

**АНАЛИЗ ЛАБОРАТОРНО-ИНСТРУМЕНТАЛЬНЫХ ДАННЫХ
 У ЛЮДЕЙ СТАРШЕ 50 ЛЕТ
 С НОВОЙ КОРОНАВИРУСНОЙ ИНФЕКЦИЕЙ (COVID-19)
 ANALYSIS OF LABORATORY AND INSTRUMENTAL DATA
 IN PEOPLE OVER 50 YEARS OF AGE
 WITH A NEW CORONAVIRUS INFECTION (COVID-19)**

Аннотация: в статье проанализированы особенности лабораторных и инструментальных данных новой коронавирусной инфекции COVID-19 на примере 22 пациентов, старше 50 лет инфекционного отделения «Республиканской больницы №2 Центр экстренной медицинской помощи» г. Якутска. Представлены результаты компьютерной томографии легких, лабораторные данные крови.

Abstract: the article analyzes the features of laboratory and instrumental data of the new coronavirus infection COVID-19 on the example of 22 patients older than 50 years of the infectious department of the "Republican Hospital No. 2 Center for Emergency Medical Care" in Yakutsk. The results of computed tomography of the lungs, laboratory blood data are presented.

Ключевые слова: коронавирусная инфекция COVID-19, лабораторная диагностика.

Keywords: COVID-19 coronavirus infection, laboratory diagnostics.

Актуальность. Новая коронавирусная инфекция продолжает распространяться по миру. По последним данным сегодня в мире выявлено около 161 064 786 млн случаев заражения коронавирусом. Заражение планеты – 2,092% [9]. Вирус SARS-CoV-2 не только вызывает тяжелое респираторное заболевание COVID-19, но также обостряет многие хронические заболевания [3].

В Республике Саха (Якутия) каждый день отмечается рост заболеваемости новой коронавирусной инфекцией (COVID-19). На 13 мая 2021 в Республике Саха (Якутия) зафиксировано 36 422 подтвержденных случая заражения коронавирусом Covid-19. 19622 человек, к сожалению, скончалось. Полное излечение от вируса на сегодня в Республике Саха (Якутия) зафикси-

ровано у 33 163 человек. Уровень летальности на сегодня составляет: 1,71% [7]. Эта тема не теряет свою актуальность, начиная с декабря 2019 года. 31 декабря 2019 года Всемирной организацией здравоохранения (ВОЗ) впервые были зарегистрированы случаи пневмонии неизвестного происхождения. 7 января 2020 года новый коронавирус (2019-nCoV, позднее переименованный в тяжелый острый респираторный синдром-коронавирус 2 [SARS-CoV-2] был подтвержден в качестве причины этих случаев, а заболевание впоследствии было названо коронавирусной болезнью (COVID-19). 30 января 2020 года ВОЗ объявляет чрезвычайную ситуацию в области здравоохранения в связи с повышением заболеваемости, а 11 марта сообщает, что распространение вируса достигло масштабов пандемии [1].

Цель работы: Проанализировать лабораторные и инструментальные данные у больных новой коронавирусной инфекцией (COVID-19) старше 50 лет инфекционного отделения РБ№2- ЦЭМП г. Якутска.

Материалы и методы исследования. Проведен анализ историй болезни 22 пациентов старше 50 лет инфекционного отделения РБ№2- ЦЭМП г. Якутска.

Результаты исследования:

По половой принадлежности из 22 пациентов: мужчин было 14 (62,5%), женщин 8 (37,5%), в возрасте от 51 – 71 лет. Все пациенты поступали в стационар с явными клиническими проявлениями коронавирусной инфекции (COVID-19). В зависимости от выраженности синдрома интоксикации, характера и длительности течения диагностированы среднетяжелая у 9 (40,9%) и у 13 (59,1%) пациентов тяжелая формы заболевания. У мужчин в 69,0% (9 человек) случаев заболевание расценивалось как тяжелое, у 55,0% (5 человек) наблюдалась средняя степень тяжести заболевания. Соответственно, у женщин в 31% (4 человек) – тяжелой степень тяжести и у 4 (44,4%) – средняя степень тяжести.

Мужчины тяжелее переносят коронавирусную инфекцию из-за влияния половых гормонов на особенности функционирования иммунной системы. Женские половые гормоны – эстрогены – облегчают проникновение защитных белков, антител, внутрь клеток. Поэтому даже минимальный уровень иммунного ответа с выработкой антител приводят к тому, что эти антитела у женщин легче и быстрее проникают внутрь клетки и внутриклеточно уничтожают вирусы, а тестостеронам мужчин не обладают таким свойством [3].

Из анализа количества проведенных койко-дней на стационарном лечении больных в инфекционном отделении выяснилось, что до 14 койко-дней провели 6 больных (27,3%), от 14 до 31 койко-дней – 16 пациентов (72,7%).

Исследование клинических данных и жалоб показал, что у большинства больных преобладают такие симптомы: одышка – 20 (90%); слабость, утомляемость – 22 (100%); наличие дыхательной недостаточности – 8 (36,4%); сухой кашель – 15 (68,2%); повышение температуры – 20 (90%); боли в мышцах, ломота в теле – 6 (27,3%).

Из сопутствующих заболеваний преобладают такие заболевания как: сахарный диабет – у 6 (27,3%) пациентов, ишемическая болезнь сердца – 11 (50%), гипертоническая болезнь – 11 (50%), атеросклероз – 9 (41%), заболевания желудочно-кишечного тракта – 5 (22,7%).

Как правило, тяжелое течение или фатальные исходы имеют место у пожилых людей или лиц с сопутствующими заболеваниями. Обострение хронических заболеваний связывает с активацией цитокинового шторма. Коронавирусная инфекция приводит к активации моноцитов, макрофагов и дендритных клеток. Механизм действия повышенного уровня цитокинов особенно ИЛ-6 при тяжелом течении коронавирусной инфекции связана с запуском каскад амплификации, который приводит к цис-передаче сигналов с дифференцировкой Т-лимфоцитов в ТН-17, помимо других лимфоцитарных изменений, и к транс-передаче сигналов во многих типах клеток, таких как, например, эндотелиальные клетки, что приводит к разрушению матрикса вокруг микрососудов, увеличению сосудистой проницаемости с подавлением в клетках продукции аденозинтрифосфата, что вызывает “энергетический кризис клеток”. В результате чего развивается полиорганный недостаточность. В результате нехватки энергии клеткам, увеличивается синтез глюкозы, что приводит к гипергликемии. При коронарной недостаточности развивается ишемическая болезнь сердца, что приводит к артериальной гипертензии [6].

На основе анализа лабораторных данных 22 пациентов при поступлении в РБ №2-ЦЭМП с подтвержденной коронавирусной инфекцией выявили, что у 17 пациентов (77,3%) имеется лейкоцитоз $13,35 \pm 3 \cdot 10^9/\text{л}$, у 4 (18,2%) лейкопения $1,6 \pm 0,6 \cdot 10^9/\text{л}$. Лейкоцитоз показывает наличие воспалительной реакции.

Эритроцитоз $2,375 \pm 0,675$ млн/мкл наблюдается у 6 пациентов (27,3%). Снижение уровня гемоглобина $74,2 \pm 29,8$ г/л наблюдается у 8 пациентов (36,4%). Одним из важных патогенетических звеньев при коронавирусной инфекции является повреждение эритроцита с последующим его микрогемоллизом, что существенно снижает количество эритроцитов и гемоглобина [2].

Повышение уровня сегментоядерных нейтрофилов $71 \pm 22\%$ выявлено у 22 пациентов (100%). Нейтрофилы увеличиваются через несколько дней после заражения вирусом. Длительная активация нейтрофилов приводит к образованию провоспалительных медиаторов и токсических веществ, что вредно для организма. Высокая активность нейтрофилов также может указать на тяжесть течения болезни. Обнаружена лимфоцитопения у 15 пациентов (68,2%), лимфоцитоз у 5 (22,7%). Степень лимфоцитопении дает представление о прогнозе заболевания, так как она тесно связана с тяжестью заболевания. Лимфоцитоз часто наблюдается при вирусных инфекциях, так как они выполняют защитную роль, в частности в поглощении и инактивации вирусов [2].

Снижение гематокрита $22,9 \pm 8,1$ % наблюдается у 10 (45,5%) пациентов. Связано с микрогемоллизом эритроцитов и лимфоцитопенией.

Анализ биохимических данных крови показало: гипергликемию $12,4 \pm 5,9$ ммоль/л у 10 (45,5%) пациентов, повышение уровня мочевины $11,4 \pm 3,8$ ммоль/л у 2 (9,1%) пациентов, повышение АСТ $55,5 \pm 17,5$ Ед/л у 13 (59,1%) пациентов, увеличение АЛТ $66,5 \pm 5,5$ Ед/л у 8 (36,3%) пациентов. Ускорение СОЭ – скорость оседания эритроцитов 34 ± 20 мм/ч у 18 (81,8%) пациентов.

Увеличение С-реактивный белок у 14 (63,6%) пациентов. Ускорение СОЭ, С -реактивный белок (СРБ) является основным лабораторным маркером активности процесса в легких. Его повышение коррелирует с объемом поражения легочной ткани и является основанием для начала противовоспалительной

тельной терапии. Общеизвестно, что лабораторными признаками цитокинового шторма: лейкопения, выраженная лимфопения, эозинофилов и базофилов крови, снижение количества Т- и В-лимфоцитов, повышение уровня С-реактивного белка более 75 мг/л, ферритина, АЛТ, АСТ [4].

Повышение ферритина 597 ± 149 мкг/л у 12 (54,5%) пациентов. Известно, что специалисты из Radboud University доказали, что любые остро текущие инфекционно-воспалительные заболевания могут привести к повышению уровня ферритина. Подобная ситуация складывается при COVID-19. Рост концентрации белкового комплекса – своеобразная ответная реакция организма на гипоксию и сгущение крови из-за повреждения легких и сердца [8].

Д-димер повышен у 15 (68,2%) пациентов. Изучив результаты коагулограмм, ученые пришли к выводу, что пациенты, переносящие коронавирусную инфекцию в тяжелой форме, имеют высокие показатели Д-димера. Этот показатель также повышается у больных старше 50 лет.

Со стороны кислотно-щелочного состояния венозной крови у 14 (63,6%) пациентов отмечается снижение парциального давления углекислого газа $PCO_2 \leq 41,8$ мм.рт.ст. Снижение парциального давления кислорода $pO_2 \leq 35,9$ мм.рт.ст у 18 (81,8%) пациентов. Гипоксемия и гипокапния тесно связаны между собой. При пневмонии развивается дыхательная недостаточность. В результате чего снижается парциальное давление кислорода в крови. Развивается метаболический ацидоз. Затем происходит гипервентиляция легких, что приводит к гипокапнии [5].

Со стороны результатов компьютерной томографии (КТ) обнаружено: наличие обширных участков уплотнения по типу матового стекла у 100% пациентов, с консолидацией легочной ткани полисегментарно и полилобарно в обоих легких (45,5%), с выпотом в плевральных полостях (54,5%), лимфоаденопатия (36,4%), КТ 1-2 стадии – выявили у 9 (41%) пациентов, КТ 3-4 – выявили у 13 (59%) пациентов.

У пациентов с КТ 1-2 стадии в основном отмечается: лейкопения $< 1 \cdot 10^9$ /л, повышение уровня сегментоядерных нейтрофилов $> 70\%$, ускорение СОЭ > 18 мм/ч, СРБ > 10 мг/мл, снижение парциального давления углекислого газа $PCO_2 \leq 41,8$ мм.рт.ст., снижение парциального давления кислорода $pO_2 \leq 35,9$ мм.рт.ст.

У пациентов с КТ 3-4 стадии в основном отмечается: лейкоцитоз $> 10 \cdot 10^9$ /л, лимфоцитопения $< 8\%$, снижение уровня гемоглобина $< 82,2$ г/л, выраженный сегментоядерный нейтрофильный лейкоцитоз $> 85\%$, моноцитоз $> 11\%$, ускорение СОЭ > 33 мм/ч, увеличение СРБ > 25 мг/л, повышение ферритина > 657 мкг/л, повышение Д-димера $> 1,3$ мкг/мл, снижение парциального давления углекислого газа $PCO_2 \leq 32$ мм.рт.ст., снижение парциального давления кислорода $pO_2 \leq 28$ мм.рт.ст.

Заключение. В основном коронавирусной инфекцией (COVID-19) болеют мужчины. Из клинических данных выяснилось, что у большинства больных преобладают: одышка, слабость, утомляемость, наличие дыхательной недостаточности, сухой кашель, повышение температуры. Основные сопутствующие заболевания это – ишемическая болезнь сердца, гипертоническая болезнь, атеросклероз, заболевания желудочно-кишечного тракта, сахарный

диабет. Со стороны лабораторных данных крови отмечаются: лейкоцитоз, сегментоядерная нейтрофилия, лимфоцитоз, эритропения, снижение уровня гемоглобина, ускорение СОЭ, увеличение СРБ, ферритина, глюкозы, АЛТ, АСТ, повышение Д-димера. Со стороны КЩС: гипоксемия, гипокапния. На результатах КТ: уплотнения по типу матового стекла с консолидацией легочной ткани полисегментарно и полилобарно в обоих легких, КТ 1-2- выявили у 9 (41%) пациентов, КТ 3-4- выявили у 13 (59%) пациентов. Большинство больных проводят в стационаре от 14 до 31 койко-дней – со средней степенью тяжести 40,9% и тяжелой степенью тяжести 59,1%.

Список литературы:

1. Гаврисюк В.К. КТ-семиотика поражений легких при коронавирусной инфекции (COVID-19) ГУ «Национальный институт фтизиатрии и пульмонологии им. Ф. Г. Яновского НАМН Украины» Український пульмонологічний журнал. – 2020, – № 2. – С.13-19.

2. Садретдинов М.А., Тимербулатов Ш.В., Валишин Д.А., Тимербулатов В.М. Диагностика COVID-19: Неиспользованные технологии – возможности общего анализа крови// Медицинский вестник Башкортостана. – 2020. – №3 (87). – С. 31-34.

3. Ye Q., Wang B., Mao J. The pathogenesis and treatment of the 'Cytokine Storm' in COVID-19. //J. Infect. -2020, – Jun; 80(6): – P. 607-613// URL: <https://pubmed.ncbi.nlm.nih.gov/32283152/>.

4. Ye Z., Zhang Y., Wang Y., Huang Z., Song B. Chest CT manifestations of new coronavirus disease 2019 (COVID-19)//Eur Radiol. – Aug; 30(8), – 2020. – P.4381-4389// URL: <https://pubmed.ncbi.nlm.nih.gov/32193638/>.

5. Zeng F., Li L., Zeng J., Deng Y., Huang H., Chen B., Deng G. Can we predict the severity of coronavirus disease 2019 with a routine blood test? // Pol Arch Intern Med. – 2020, – May 29; – 130(5): – P.400-406//URL: <https://pubmed.ncbi.nlm.nih.gov/32356642/>.

6. Zhou L., Liu H.G. Early detection and disease assessment of patients with novel coronavirus pneumonia//Chinese Journal of Tuberculosis and Respiratory Diseases. – 2020. – Mar.12; 43(3): – P.167-170//URL: <https://pubmed.ncbi.nlm.nih.gov/32164079/>

7. <https://coronavirus-monitor.info/country/russia/respublika-saha-yakutiya/>

8. <https://xn--80aesfpebagmfb1c0a.xn--p1ai/news/20200920-1600.html>

9. <https://coronavirus-hub.ru/>





Зорина Виктория Владимировна, к.пед.н., доцент,
Сибирский юридический институт МВД России, г. Красноярск
Zorina Victoria Vladimirovna,
Siberian Law Institute of the MIA of Russia, Krasnoyarsk

Сармалаева Аружан Амангельдыкызы, Слушатель КПИС,
Сибирский юридический институт МВД России, г. Красноярск
Sarmalaeva Aruzhan Amangeldykyzy,
Siberian Law Institute of the MIA of Russia, Krasnoyarsk

**ОБ УЧАСТИИ СЛУШАТЕЛЕЙ
КУРСОВ ПОДГОТОВКИ ИНОСТРАННЫХ СПЕЦИАЛИСТОВ
В ОЛИМПИАДАХ ПО РУССКОМУ ЯЗЫКУ
ABOUT PARTICIPATION OF STUDENTS
OF TRAINING COURSES FOR FOREIGN SPECIALISTS
IN OLYMPIADS IN RUSSIAN**

Аннотация: статья посвящена актуальной проблеме изучения иностранными обучающимися русского языка. Особое место в обучении русскому языку как иностранному занимает внеаудиторная работа, включающая олимпиады и конкурсы. Представлен опыт участия слушателей курсов подготовки иностранных специалистов СибЮИ МВД России в студенческой Интернет-Олимпиаде СФУ по русскому языку.

Abstract: the article is devoted to the actual problem of studying the Russian language by foreign students. A special place in teaching Russian as a foreign language is occupied by extracurricular work, including Olympiads and competitions in Russian language teaching. The article presents the experience of participation of students of the training courses for foreign specialists of the SIBUIA of the Ministry of Internal Affairs of Russia in the SFU student Internet Olympiad in the Russian language.

Ключевые слова: русский язык как иностранный, внеаудиторная работа, интернет-олимпиада, олимпиада по русскому языку как иностранному, иностранные обучающиеся, лексико-грамматические задания.

Keywords: Russian as a foreign language, extracurricular work, Internet Olympiad, Olympiad in Russian as a foreign language, foreign students, lexical and grammatical tasks.

Эффективность изучения русского языка как иностранного повышается, как правило, при условии сочетания аудиторной и внеаудиторной работы. К внеаудиторной работе относят предметные олимпиады, конкурсы выразительного чтения, тематические вечера, конкурсы эссе, презентаций и т.д. При этом особое место во внеаудиторной работе занимают олимпиады по русскому языку.

В современных публикациях обозначен образовательный и воспитательный потенциал данных олимпиад [1,2,3,4,5,6]. Так, олимпиада по русскому языку – это эффективная форма стимулирования учащихся и развития интереса к изучаемой дисциплине [6]. Подчеркивается, что олимпиада – это не только конкурсное испытание и проверка полученных знаний, но и реальная возможность для иностранных студентов убедиться в успешности и результативности их обучения [1,3]. Установлено, что участие в олимпиадах по русскому языку способствует развитию лингвокультурологической компетенции иностранных обучающихся [2, с.15].

Олимпиада по русскому языку как иностранному рассматривается и в качестве значимого мероприятия в рамках целостной системы эстетического, духовно-нравственного воспитания иностранных обучающихся [5, с.325].

В целом, предметные олимпиады способствуют популяризации русского языка, истории и культуры России; совершенствованию языковых, коммуникативных и общекультурных компетенций, развивают навыки самостоятельной работы и творческого мышления [4, с.1].

Представим перечень тех олимпиад и конкурсов, в которых приняли участие слушатели курсов подготовки иностранных специалистов СибЮИ МВД России в 2020-2021 учебном году:

1. Краевой межнациональный конкурс "Наш русский язык". Данный конкурс проводится в рамках реализации государственной программы Красноярского края "Укрепление единства российской нации и этнокультурное развитие народов Красноярского края".

2. III Открытый Международный конкурс сочинений на русском языке среди Монгольских студентов. Данный конкурс является ежегодным и проводится на базе Почетного Консульства Монголии в городе Красноярске и Красноярском крае среди студентов из Монголии, обучающихся в Российской Федерации.

3. V Международная дистанционная олимпиада по русскому языку и страноведению среди иностранных граждан (на базе ФГБОУ ВО «Калмыцкий государственный университет им. Б.Б. Городовикова»).

4. II Международная онлайн-олимпиада по русскому языку как иностранному (организаторы – Министерство просвещения Российской Федерации и Санкт-Петербургский государственный университет).

5. XII Международная студенческая Интернет-олимпиада СФУ по русскому языку. Организатор – ФГАОУ ВО «Сибирский федеральный университет» (г. Красноярск).

6. XVII Международная олимпиада по русскому языку для иностранных граждан. Учредителем олимпиады является ФГБОУ ВО «Государственный институт русского языка им. А.С. Пушкина».

В данной статье представлен опыт участия слушателей курсов подготовки иностранных специалистов СибЮИ МВД России в студенческой Интернет-Олимпиаде СФУ по русскому языку.

Данная Интернет-Олимпиада является ежегодной. В 2021 году Интернет-Олимпиада проходила в феврале и была приурочена к знаменательным праздникам – Международному дню родного языка (отмечается 21 февраля) и

Дню памяти святого равноапостольного Кирилла, учителя словенского, одного из подвижников, создавших славянскую азбуку (отмечается 27 февраля).

Цель Интернет-Олимпиады- стимулировать интерес к русскому языку, предоставить возможность узнать о нем больше, разрушить стереотип «русский – скучный школьный предмет» [7].

Олимпиада организована по трём направлениям: для студентов гуманитарных специальностей, для студентов негуманитарных специальностей и для иностранных студентов. Олимпиада проводилась в дистанционном режиме.

Семь слушателей курсов подготовки иностранных специалистов выполнили задания Олимпиады по направлению «иностранцы студенты». Задания Олимпиады проверяли знание иностранными обучающимися фонетики, лексики, пунктуации, а также владение умением составить текст. Охарактеризуем данные задания и приведем примеры ответов, представленные в работе Аружан С. (3 курс, СибЮИ МВД России). Отметим, что не все ответы являются полными, но посчитали нужным не редактировать.

Задание по лексике: *«Слово «вода» в контекстах используется в различных смыслах, в том числе и переносных. Вам даны предложения, которые на основе значения этого слова можно разделить на следующие группы: вода – живое существо, вода – лекарство, вода – ценность, вода – опасность, вода – металл.»* Нужно определить значение слова «вода» в каждом предложении.

Примеры ответов:

1. *Вода – живое существо:* Тут давным-давно вода боролась с деревьями за свою свободу, а деревья должны были закреплять берега (М. Пришвин).

2. *Вода – лекарство:* Ещё Василий Кокорев утверждал, что он сам попробовал минеральную воду и выздоровел (М. Бару).

3. *Вода – ценность:* И это всегда его удивляло: вода обычная, оказывается, драгоценней хлеба <...> (О. Павлов).

Задание по фонетике: *Прочитайте слова, разделите их на три группы: 1) количество букв и звуков одинаковое; 2) звуков больше, чем букв; 3) букв больше, чем звуков.*

Ответы к заданию: 1) количество букв и звуков одинаковое (*вьюга, Россия и т.д.*); 2) звуков больше, чем букв (*история, яма, ёлка и т.д.*); 3) букв больше, чем звуков (*день, апрель, грамматика и т.д.*)

Задание на знание пунктуации: *необходимо расставить все недостающие знаки препинания в представленном тексте и сформулировать правила, на основании которых были поставлены данные знаки препинания; привести свои примеры на данные правила.*

Текст: *Привет Петя!*

Наконец-то я могу написать тебе письмо. У меня всё хорошо, но в последний месяц пришлось потрудиться была сессия. В этом году у меня было 3 экзамена по грамматике, по фонетике по истории языка. Зачёты я сдал без проблем потому что не пропустил ни одного урока. Конечно было трудно. Но сейчас всё позади. И я наслаждаюсь каникулами.

Пиши мне обязательно. Жду твоего письма. Твой друг.

Ответы к заданию:

1. Правило: обращения выделяются запятыми. Например: *Привет, Юлия!*

2. Правило: запятая всегда ставится перед союзами *а, но, зато, да*.
Например: Моя мама хотела купить мне новую куртку, но я приобрела новый свитер.

3. Правило: после обобщающего слова ставится двоеточие.

Например: В этом году у меня было три экзамена: по грамматике, по фонетике, по истории языка.

Среди заданий Интернет-Олимпиады наибольший интерес вызвало задание на продолжение текста: *необходимо закончить рассказ, добавив минимум десять предложений.*

Текст: «Виктор шёл по торговому центру и в магазине увидел прекрасную картину одного очень известного художника. На картине была девушка, которая танцевала у моря. Какая лёгкая! Какая красивая! И лицо такое знакомое... Стоп! Так это же его бабушка! Да, да! Очень похожа на неё... Виктор не верил своим глазам.

Он купил картину и на следующий день пришёл в гости к своей бабушке. Внук попросил её рассказать, правда ли это она и как она появилась на этой картине...»

В качестве примера ответа на данное задание приводим продолжение текста, составленное Аружан С. : *«Бабушка начала свой рассказ за чашкой чая. Она рассказала мне о том, как встретила с автором картины.*

В юности бабушка увлекалась танцами, но больше всего она любила танцевать на берегу моря, где ее ничего не отвлекало. И в один прекрасный день, когда она танцевала у моря, заметила, как кто-то наблюдает за ней. Когда она закончила свой танец, к ней подошел тот самый наблюдатель и сделал бабушке комплимент о том, как она прекрасно танцует. С того самого момента они подружились и практически всё свободное время проводили вместе. Но в один день художник исчез, как будто его никогда и не было. Прошли дни, недели, месяцы. И спустя три месяца ей пришла посылка в виде мольберта. Когда она открыла посылку, это была та самая картина, который купил ее внук в магазине. Бабушка рассказала, как открыв картину, смогла почувствовать любовь: отчаянную и красивую, радостную и печальную, преходящую и вечную.

Так художник своим искусством сумел признаться бабушке в своей любви. Бабушка вдохновила его на создание этой картины.»

По итогам XII Международной студенческой Интернет-олимпиады СФУ по русскому языку (направление «иностранцы») один слушатель КПИС СибЮИ МВД России занял второе место, остальные шесть участников дополнительно награждены за творческий подход к решению заданий.

Практика показывает, что подготовка иностранных слушателей к данным состязаниям, выполнение конкурсных заданий способствует повторению и систематизации изученного лексико-грамматического материала, заставляет иностранных обучающихся неоднократно обращаться к словарям и справочникам. Кроме того, происходит развитие навыка самостоятельной работы и повышение мотивации к изучению русского языка как иностранного.

Таким образом, участие иностранных обучающихся в представленных олимпиадах обеспечивает эффективное изучение русского языка и совершенствует общеучебные умения.

Список литературы:

1. Косинова О. П., Сивакова Н. А. Олимпиада как средство формирования коммуникативной компетенции у иностранных // Современное образование: преемственность и непрерывность образовательной системы «школа–университет–предприятие. – 2016. – С. 208-212.

2. Раннева Н. А., Лебедева Т. П., Асадулаева И. А. Олимпиада по русскому языку как форма организации межкультурного диалога: практические результаты // Актуальные проблемы межкультурной коммуникации. – 2018. – С. 15-17.

3. Сергеева Т. В. Роль предметных олимпиад по русскому языку как иностранному в профессионально-личностном развитии обучающихся // Человек в информационном пространстве. – 2019. – С. 436-441.

4. Скляр Е. С. Олимпиада по русскому языку как средство повышения мотивации обучающихся // Региональный вестник. – 2019. – №. 10. – С. 21-22.

5. Степанова Н. С., Амелина И. О. Олимпиада по русскому языку как средство интеграции иностранных обучающихся в образовательное поликультурное пространство университета // Актуальные вопросы реализации образовательных программ на подготовительных факультетах для иностранных граждан. – 2017. – С. 324-328.

6. Токарева Г. В., Зарубина Д. Н. Всероссийская интернет-олимпиада «Сохраним родной язык» как эффективная форма развития интереса к русскому языку у иностранных студентов технических вузов // Актуальные вопросы современной филологии и журналистики. – 2016. – №. 3 (22).

7. XII Международная студенческая интернет-олимпиада СФУ по русскому языку для студентов разных профилей и направлений – Режим доступа: URL: http://conf.sfu-kras.ru/internet-olymp_rus12



Котлованова Анастасия Вячеславовна, Южно-Уральский
государственный гуманитарно-педагогический университет, г. Челябинск
Kotlovanova Anastasia Viacheslavovna,
South-Ural State Humanitarian Pedagogical University, Chelyabinsk

Белова Лариса Александровна,
научный руководитель, к.ф.н., доцент, Южно-Уральский
государственный гуманитарно-педагогический университет, г. Челябинск
Belova Larissa Aleksandrovna,
South-Ural State Humanitarian Pedagogical University, Chelyabinsk

**МЕТОДИЧЕСКИЕ РЕКОМЕНДАЦИИ
ПО ИСПОЛЬЗОВАНИЮ АУТЕНТИЧНОГО ПЕСЕННОГО МАТЕРИАЛА
ПРИ ОБУЧЕНИИ НЕМЕЦКОМУ ЯЗЫКУ
METHODICAL RECOMMENDATIONS FOR THE USE
OF AUTHENTIC SONG MATERIAL IN TEACHING GERMAN**

Аннотация: в статье рассматриваются преимущества использования песен на уроках иностранного языка как средство повышения мотивации и разработаны задания к песням.

Abstract: the article discusses the advantages of using songs in foreign language lessons as a means of increasing motivation and develops tasks for songs.

Ключевые слова: образование, аутентичные песни, методические рекомендации.

Keywords: education, authentic songs, methodological recommendations.

В современном мире возрастает значимость иностранного языка как учебного предмета в обучении не только самому языку, но и иноязычной культуре. Знание иностранного языка открывает новые возможности для дальнейшего развития, а также способствует развитию когнитивных процессов.

Овладение иностранным языком требует кропотливого труда. Поскольку в школе обучающиеся находятся вне среды изучаемого языка, и у них нет никакой естественной потребности в иностранном языке. Следовательно, побуждающим фактором является мотивация. Она является двигателем учения, ведущая к высоким результатам в овладении иностранным языком.

Повысить интерес и пробудить желание изучать иностранный язык – основная задача педагога. Для этого педагогу необходимо владеть различными способами и приемами развития мотивации, а также искать новые методы в обучении иностранному языку, которые активизировали бы речемыслительную деятельность обучающихся, позволили бы сделать учебный процесс увлекательным и продуктивным.

К одному из средств повышения мотивации можно отнести использование песенного материала на иностранном языке. Они формируют лингвистрановедческую компетенцию, способствует повышению коммуникативно-познавательной мотивации, положительно воздействует на личностно-эмоциональное состояние обучающихся.

Проанализировав литературные источники, мы установили следующие методические преимущества использования аутентичного песенного материала при обучении иностранному языку:

1. Песенные материалы разнообразны по содержанию. Они представляют все речевые жанры; содержат прямую и косвенную речь; демонстрируют образцы разных стилей речи от разговорного до возвышенного стиля.

2. Один и тот же песенный материал может применяться для достижения различных целей обучения в зависимости от выполняемых на его основе заданий, то есть песни обладают свойством комплексного многоцелевого использования.

3. Песни являются средством прочного усвоения и расширения активного, пассивного и потенциального словарного запаса. А также обучающиеся посредством песен знакомятся с особенностями менталитета и культуры страны изучаемого языка.

4. В песнях легче усваиваются грамматические явления языка. Разработаны учебные песни для обучения часто используемым конструкциям.

5. Песни влияют на формирование слухопроизносительных навыков.

6. Песни способствуют осуществлению задач эстетического воспитания обучающихся, помогают раскрыть творческие способности.

7. Также при использовании музыки на уроке создается благоприятная атмосфера в группе, уходят негативные эмоции, повышается эмоциональный тонус, активизируется речемыслительная деятельность и поддерживается интерес к изучению иностранного языка [2].

С течением времени разработались новые подходы к работе с аутентичными песенными материалами. Их суть заключается в том, чтобы использовать музыкальные произведения как средство обучения выражению собственных мыслей на иностранном языке на основе своего жизненного опыта [1].

Мы разработали задания к песням Reinhard Horn «So groß wie ein Baum», Mark Forster «Sowieso».

Reinhard Horn «So groß wie ein Baum». В песне содержится хороший материал для повторения прилагательных. Песня отлично подходит для аудирования, так как произношение исполнителя понятно и темп песни умеренный. Следовательно, прослушивание песни не вызывает трудностей у обучающихся и мотивирует их к изучению иностранного языка.

«Setz das richtige Wort ein». Во время прослушивания песни, обучающимся необходимо вставить пропущенные прилагательные.

«Lambade». Обучающимся выдаются разрезанные на строчки слова из песни. Им предлагается сначала прослушать песню. Далее все встают в центр класса, снова включается музыка, и обучающиеся должны выстроиться друг за другом в порядке следования строчек в песне.

«Finde mich». Каждому учитель выдает прилагательное. Обучающиеся, передвигаясь по классу, должны найти антоним к своему слову и прикрепить на доску. На этом этапе необходимо вспомнить образование сравнительной степени прилагательных.

«Rot oder grün». Учитель раздает каждому по две карточки зеленого и красного цвета. Он называет пару антонимов, если это правильно, то обучающиеся поднимают зеленую карточку, если нет – красную. Постепенно темп ускоряется.

«Denke nach». В завершении работы обучающимся предлагается в паре сочинить ещё по одному куплету песни по аналогии и исполнить под музыку.

Песня Mark Forster «Sowieso». Содержание данной песни способствует развитию речевых навыков, формированию умений диалогической речи.

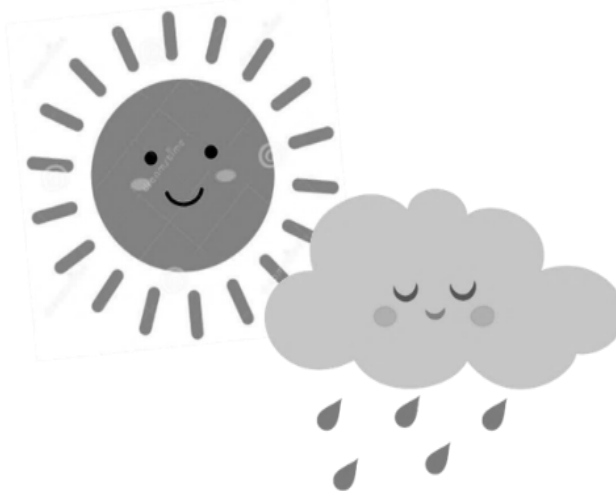
Каждому обучающемуся выдаются задания к песне. Учитель поэтапно обсуждает каждое задание. Перед прослушиванием песни учитель проводит беседу с классом: какая сегодня погода? хорошее ли у вас настроение и почему?

В задании №1 обучающимся следует отметить «+» те высказывания, которые, по их мнению, относятся к хорошему дню, и «-» – к плохому (рисунок 1). Привести один свой пример.

Ein guter Tag - ein schlechter Tag

1. Was gehört für dich zu einem guten (+) / schlechten (-) Tag?

- morgens lange schlafen
- eine Stunde Hausaufgaben machen
- im Supermarkt einkaufen gehen
- das Handy im Zug vergessen
- mit Freunden zusammen kochen
- ins Kino gehen
- Es regnet.
- Die Sonne scheint.
- ein Picknick am Fluss machen



eigenes Beispiel: _____

Рисунок 1 – Задание №1

В задании №2 обучающиеся обмениваются мнениями с соседом по парте.

Учитель включает видеоклип без музыки и в задании №3 предлагает обучающимся самим догадаться, какой у мужчины был день (рисунок 2). Затем ведется коллективное обсуждение.

Перед повторным прослушиванием обучающиеся сначала читают по цепочке высказывания в задании №4 и переводят вместе с учителем (рисунок 2). Затем учитель включает видеоклип песни второй раз, обучающиеся выстраивают предложения в правильной последовательности.

3. Sehe das Video ohne Ton. Hat der Mann einen guten oder einen schlechten Tag? Und warum?
- a. Er hat einen guten Tag.
 - b. Er hat einen schlechten Tag.
 - c. Sein Tag ist zuerst gut, dann schlecht.
 - d. Sein Tag ist zuerst schlecht, dann gut.

4. Sehe das Video noch einmal (mit Ton) und bring die Sätze in die richtige Reihenfolge.

- ___ Der Toaster ist kaputt.
- ___ Der Kaffee ist alle.
- ___ Er macht einen Fleck auf sein Hemd.
- ___ Sein Auto ist zugeparkt.
- ___ Er trifft den Abfalleimer nicht.
- 1_ Nach dem Duschen hat er kein Handtuch.
- ___ Es beginnt zu regnen.

Рисунок 2 – Задание №3,4

В задании №5 учитель предлагает разыграть мини-диалоги о прошедшем дне, используя выражения из предыдущего упражнения.

Разработанные задания к песням мы применили на практике в школе с 7 классом и пришли к выводу, что данные разработки являются эффективным средством для формирования лексико-грамматических навыков и повышения мотивации на уроках немецкого языка. Мы убедились, что аутентичные песни особенно интересны для обучающихся, так как они выступают носителями речевых клише, устойчивых выражений и разговорной лексики.

Список литературы:

1. Быстрой Е. Б. Формирование интереса к изучению иностранных языков в процессе использования аутентичных аудиоматериалов // Перспективы науки и образования. 2020. № 1 (43). С. 242-257.

2. Власова И. А. Стимулирование интереса учащихся к учебной деятельности // Стандарты и мониторинг в образовании. 2006. № 3. С. 47-51.



Приходько Ольга Владимировна, к.п.н., доцент,
Сибирский юридический институт МВД России, г. Красноярск
Prikhodko Olga Vladimirovna, Siberian Law Institute
of the Ministry of Internal Affairs of Russia, Krasnoyarsk

Кубанычбеков Улукбек Кубанычбекович,
Сибирский юридический институт МВД России, г. Красноярск
Kubanychbekov Ulukbek Kubanychbekovich, Siberian Law Institute
of the Ministry of Internal Affairs of Russia, Krasnoyarsk

КОММУНИКАТИВНЫЕ И ОРГАНИЗАТОРСКИЕ СКЛОННОСТИ БУДУЩЕГО СОТРУДНИКА ОРГАНОВ ВНУТРЕННИХ ДЕЛ COMMUNICATIVE AND ORGANIZATIONAL TENDENCIES OF THE FUTURE EMPLOYEE OF THE INTERNAL AFFAIRS BODIES

Аннотация: в статье рассматривается важность владения будущими полицейскими коммуникативными и организаторскими способностями. Описаны результаты исследования «Коммуникативные и организаторские склонности», проведенного среди слушателей курсов подготовки иностранных специалистов СибЮИ МВД России первого года обучения.

Abstract: the article discusses the importance of future police officers' communication and organizational skills. The article describes the results of the study "Communicative and organizational inclinations" conducted among students of the first-year training courses for foreign specialists of the SIBYUI of the Ministry of Internal Affairs of Russia.

Ключевые слова: коммуникативные способности, организаторские склонности, профессиональная компетентность.

Keywords: communication skills, organizational skills, professional competence.

Коммуникативные и организаторские склонности играют важную роль в тех видах деятельности, которые связаны с общением с людьми, с организацией коллективной работы. Для сотрудника органов внутренних дел также важны эти качества. Чтобы заинтересовать человека и удержать его внимание и контроль над ним или группой людей, нужно обладать не только умственными способностями, но и коммуникативными и организаторскими. Эти склонности являются неотъемлемой частью профессиональной компетенции сотрудника. Профессиональная компетентность любого специалиста представляет собой владение, обладание совокупностью компетенций, включающих его личностное отношение к ней и предмету деятельности, а также способность и готовность решать проблемы и задачи, возникающие в профессиональной деятельности с использованием знаний, учебного и жизненного опыта, ценностей и наклонности [1].

Проблема развития коммуникативных способностей является одной из важных в современной науке. Ей посвящены труды таких ученых, как А.А. Бодалев, С.А. Дружилов, Л.В. Казанцева, А. Н. Леонтьев, Л.М. Митина, Г.В. Никитина, В.А. Слостенин, О.Ю. Шубкина и др.)

К сотруднику внутренних дел предъявляются повышенные требования со стороны общества: сотрудник должен быть безупречен во всем, должен быть примером и в поведении, и внешнем облике, и в речи.

По роду службы сотруднику приходится сталкиваться с социально трудным, неуправляемым контингентом, агрессивно настроенным к представителям власти, и важно уметь контролировать себя, чтобы не повысить голос, не сорваться и не нагрубить. Помимо этого важно уметь слушать и слышать граждан разных категорий, на доступном языке объяснять необходимую им информацию, но прежде всего, уметь устанавливать контакт и располагать граждан к себе, а для этого нужно владеть этикой речевого общения [2,3].

Для нас, как будущих сотрудников сферы человек-человек, актуальна проблема развития коммуникативных и организаторских способностей. В связи с этим мы решили провести исследование с целью определения уровня этих способностей и дальнейшего их развития.

Мы являемся слушателями курсов подготовки иностранных специалистов первого года обучения Сибирского юридического института МВД России. В связи с пандемией не все обучающиеся смогли вовремя приступить к занятиям в очной форме. В нашей группе на момент проведения исследования было шесть слушателей: трое из них – представители дальнего зарубежья, второй год изучающие русский язык, трое – представители ближнего зарубежья, владеющие русским языком с детства, приступившие к очному обучению в институте с начала второго семестра. Остальные члены группы обучаются дистанционно.

Для определения уровня развития коммуникативных и организаторских способностей была использована методика «КОС» В.В. Синявского и В.А. Федорошина. Результаты методики представлены в таблицах 1, 2.

Таблица 1

Результаты методики «Коммуникативные и организаторские склонности» (КОС) (показатель, уровень)

№ слушателя	Коммуникативные склонности		Организаторские склонности	
	Показатель	Уровень	Показатель	Уровень
1.	0,7	4 (высокий)	0,6	2 (ниже среднего)
2.	0,45	1 (низкий)	0,7	3 (средний)
3.	0,55	2(ниже среднего)	0,7	3 (средний)
4.	0,3	1 (низкий)	0,4	1 (низкий)
5.	0,3	1 (низкий)	0,8	4 (высокий)
6.	0,3	1 (низкий)	0,8	4 (высокий)

Результаты методики "Коммуникативные
и организаторские склонности" (КОС) (количество, %)

уровень	Коммуникативные склонности		Организаторские склонности	
	Количество человек	%	Количество человек	%
низкий	4	66,66	1	16,67
ниже среднего	1	16,67	1	16,67
средний	0	0	2	33,33
высокий	1	16,67	2	33,33
очень высокий	0	0	0	0

Результаты исследования показали, что коммуникативные склонности на высоком уровне лишь у одного слушателя (16,67%), у остальных – на низком уровне проявления. У одного слушателя коммуникативные и организаторские склонности находятся на низком уровне, у одного – организаторские значительно ниже коммуникативных, у остальных – организаторские склонности выше коммуникативных.

Испытуемые с низким уровнем коммуникативных и организаторских склонностей не стремятся к общению, чувствуют себя скованно в новом коллективе среди незнакомых людей; предпочитают проводить время в одиночестве; испытывают трудности в установлении контактов с людьми и при выступлении перед аудиторией; плохо ориентируются в незнакомой ситуации; не отстаивают мнение, тяжело переживают обиды; инициативу в общественной деятельности не проявляют, избегают принятия самостоятельных решений.

Испытуемые со средним уровнем коммуникативных и организаторских склонностей стремятся к контактам с людьми, не ограничивают круг знакомств, отстаивают своё мнение, планируют работу, но потенциал их склонностей не отличается устойчивостью, поэтому им необходимо развивать и совершенствовать коммуникативные и организаторские способности.

Испытуемые, получившие оценку 4, относятся к группе с высоким уровнем проявления коммуникативных и организаторских склонностей. Они не теряются в новой обстановке, легко расширяют круг знакомых, занимаются общественной деятельностью, проявляют инициативу в общении, принимают участие в организации общественных мероприятий, способны принять самостоятельное решение в трудной ситуации.

Как же человеку, у которого нет таких умений и способностей, приобрести их? Главное, нужно стараться чаще выступать на людях, постоянно преодолевать свой страх, боязнь, привыкать к публике. Желательно определить источник страха, не отрицать его, совершенствоваться, на занятиях чаще поднимать руку и выходить к доске, принимать участие во внеаудиторных мероприятиях, научных конференциях, чаще выступать перед публикой, не отказываться от поручений преподавателей и начальства.

Список литературы:

1. Зимняя, И.А. Общая культура и социально-профессиональная компетентность человека / И.А. Зимняя // Профессиональное образование. Столица. – 2006. – № 2. – С.18–21.

2. Марьин М.И., Касперович Ю.Г., Петров В.Е. и др. Психологическое обеспечение формирования и развития культуры общения и коммуникативной компетентности у сотрудников органов внутренних дел. Учебно-методическое пособие / под общей ред. В.Л. Кубышко. – М., 2012

3. Светлышева О.Ю. Особенности общения сотрудников ОВД с разными категориями граждан: Учебно-методическое пособие. – М.: МосУМВД России, 2012

Ф Н ПОЛИТИЧЕСКИЕ НАУКИ

УДК 32

Баранова Софья Алексеевна, Владивостокский государственный университет экономики и сервиса, г. Владивосток
Baranova Sofya Alekseevna, Vladivostok State University of Economics and Service, Vladivostok

ЮЖНАЯ КОРЕЯ: ПУТЬ К МЕЖДУНАРОДНОМУ ПРИЗНАНИЮ ЧЕРЕЗ РЕГИОНАЛЬНЫЕ ПРОЦЕССЫ НА ПРИМЕРЕ АТР И ВНЕШНЮЮ СТРАТЕГИЮ «МЯГКОЙ СИЛЫ» SOUTH KOREA: THE PATH TO INTERNATIONAL RECOGNITION THROUGH REGIONAL PROCESSES ON THE EXAMPLE OF THE ASIA- PACIFIC REGION AND THE FOREIGN «SOFT POWER» STRATEGY

Аннотация: для влияния на глобальную мировую политику государство должно иметь престиж или определенный статус для влияния на международные политические решения. В данной статье рассмотрены основные способы становления Республики Южная Корея, как важного политического актора на международной арене: ведение внешней политики «мягкой силы» и участие в региональных интеграциях на примере Азиатско-Тихоокеанского региона.

Abstract: to influence global world politics, a state must have prestige or a certain status to influence international political decisions. This article discusses the main ways of the Republic of South Korea becoming an important political actor in the international stage: conducting a foreign policy of "soft power" and participating in regional integrations on the example of the Asia-Pacific region.

Ключевые слова: «мягкая сила», внешняя политика, стратегия, влияние, сотрудничество, интеграция.

Keywords: "soft power", foreign policy, strategy, influence, cooperation, integration.

На современном этапе государству для того, чтобы иметь авторитет глобального уровня, необходимо достичь определенной ступени развития, разработать свои инструменты влияния и иметь привлекательный образ для других стран. Для этого важно вести активную внешнюю политику, участ-

воват в решении вопросов мировой значимости, продвигать идеи мирного диалога. Государство, имеющее высокие привилегии и статус на международной арене, способно управлять делами целых государств и изменять устройство мира. Рассмотрим положение и престиж Республики Корея в системе международных отношений и определим, как стратегия «мягкой силы» и вовлеченность в региональные интеграции способствует росту значимости страны.

Для влияния на глобальную мировую политику и становления в мировой системе важной фигурой, государства используют ресурсы военного характера. Однако в век ведения мирной политики необходимо сформировать новые властные ресурсы, носящие ненасильственный характер. На сегодняшний день в период расширения влияния информационных технологий и роста их значимости в международных взаимодействиях государствам требуется выработать новую стратегию ведения внешней политики. Сегодня государство должно показывать себя не только как держава с огромным военным потенциалом, но и как достойный лидер, способный обеспечить глобальное развитие, решать конфликты и предотвращать угрозы через инструменты мирного урегулирования. В глобальной политике 21 века концепция «мягкой силы» стала новой перспективной формой лидерства. Этим и обусловлена ее актуальность.

Впервые термин «мягкая сила» или «soft power» был употреблен американским исследователем Дж. Наем в работе «Обреченные быть лидером: меняющаяся природа американской власти» [3]. В понимании автора концепция «мягкая сила» обозначает отношения между агентами власти, где происходит влияние одного агента власти на другого. Основным содержанием концепции является убеждение и привлечение внимания. Стратегия «мягкой силы» можно считать новым этапом в ведении межгосударственной политики, так как является более гибкой и имеет больший масштаб проникновения и влияния на решения того или иного государства. Привлекательность государства прямым образом зависит от социально-экономического развития, от использования мирных, ненасильственных методов ведения внешней политики и для решения конфликтов, от престижа образования и развитости культуры. Рассмотрим основные особенности национальной модели «мягкой силы» Южной Кореи.

Для понимания внешнеполитических целей Южной Кореи потребуется работа Ли ГиУн «Теория мягкой силы и стратегия мягкой силы Кореи».[2]

Для того чтобы обладать «мягкой силой», следует иметь несколько мягких ресурсов, которые могут применяться на международном уровне. Южная Корея обладает несколькими исключительными мягкими ресурсами:

- Опыт успешной модернизации страны и демократизации, гибкой рыночной экономики, либерализации рынка и благоприятной среды для инвестирования;
- Феномен «Корейских волн».

Внешняя стратегия «мягкой силы» Южной Кореи имеет культурный аспект. Посредством феномена «Корейской волны» по всему миру активно продвигается идея корейского образа жизни, корейской культуры и эта идея находит свой отклик в других странах. Такие южнокорейские бренды, как

Samsung, LG, Kia Motors успели зарекомендовать себя в сфере высоких технологий и стали известны всему глобальному миру, обеспечив успешный международный экспорт корейских товаров [4]. Культурная «мягкая сила» страны проникает во все сферы жизни международного населения: спорт, индустрия красоты, кухня, музыка, телевидение, кинематограф, образование, путешествие [6].

Таким образом, полагаясь на гибкую политику продвижения своих ценностей, культуры и образа жизни, Южная Корея оказывает влияние на другие страны и демонстрирует себя в роли дружелюбного и открытого к сотрудничеству и культурному обмену соседа. Более того, такая политика открытости позволяет налаживать связи и устанавливать партнерство с государствами по всему миру, что делает положение Республики Корея более рентабельным.

Внешняя стратегия «мягкой силы» не единственный аспект страны для повышения своей международной значимости. Также известно, что страна принимает активное участие в региональных интеграционных процессах. Это наиболее ярко выражено во внешнеполитическом курсе страны в Азиатско-Тихоокеанском регионе.

Азиатско-Тихоокеанский регион считается второй наиболее развитой частью мировой экономики после Атлантического региона или Северной Америки и Европы. Благодаря своему бурному и динамичному развитию регион, по мнению некоторых исследователей, положил путь новой эпохе в 21 веке – «тихоокеанской эпохе». АТР, как регион, отличается разнородностью культур, разницей в политических и социально-экономических элементах государств. В истории региона много случаев непростых взаимоотношений государств-соседей и сегодня регион является центром напряжения или столкновений геополитических, политических и экономических интересов стран. Поэтому задача сохранения или урегулирования конфликтов здесь остается первостепенной. Южная Корея в данном регионе проявляет себя как истинный дипломат, продвигающий политику добрососедства и сохранения мира и безопасности.

Южная Корея, как механизм одной системы «Азиатско-Тихоокеанский регион», играет важную роль для развития этой системы и имеет ряд своих преимуществ и возможностей. Эта страна с динамично развивающейся экономикой способствует развитию торговых межгосударственных связей (одна из первых стала заключать соглашения о свободной торговле) [5], качественному улучшению отношений со странами АСЕАН [1], поддержанию региональной безопасности посредством проведения военных учений и программ по борьбе с региональным терроризмом.

С уверенностью можно сказать, что Республика Южная Корея – важный элемент в системе происходящих политических процессов. Страна активно способствует расширению сети связей с другими государствами в сферах экономики, культуры, политики. На современном этапе Южная Корея зарекомендовала себя в качестве политически неагрессивного, экономически развитого и мирного соседа. Страна имеет множество предпосылок для становления региональным лидером и может внести весомый вклад в решение тех или иных

политических ситуаций. Однако называться мировой державой страна еще не способна. Несмотря на свою внутреннюю совершенную социальную и экономическую систему и продвижение «мягких» инструментов в оказании влияния на глобальное сообщество, Южная Корея не имеет большой власти и привилегированности присущей США или КНР. Корнем причины такого расклада является непосредственная политическая зависимость страны от США, острая ситуация на Корейском полуострове. Сегодня данные вопросы для Южной Кореи стоят на первом месте, и пока они не будут урегулированы, страна не сможет выйти на новый уровень политического значения.

Список литературы:

1. Cronin Patrick M., Lee Seongwon Expanding South Korea's Security Role in the Asia-Pacific Region / Patrick M. Cronin, Seongwon Lee // Council on Foreign Relations. – 2017. – URL: <http://www.jstor.com/stable/resrep05665>
2. Lee G. A Theory of Soft Power and Korea's Soft Power Strategy/ G. A. Lee // Korean Journal of Defense Analysis. – 2009. Vol. 21, № 2. – P. 205-218.
3. Nye J. Bound to Lead: The Changing Nature of American Power/ J. Nye // Basic Books. – 1990. – P. 20-21.
4. Бокова Ю.И. «Мягкая сила» во внешней политике Республики Корея / Ю.И. Бокова// Алтайская школа политических исследований, Интернет конференция. – 2017. – URL: <http://ashpi.asu.ru/ic/?p=4303>
5. Ефименко Д.К. Соглашение о свободной торговле между Евросоюзом и Республикой Корея в контексте восточноазиатской политики ЕС / Д.К. Ефименко // Вестник Московского университета. Международные отношения и мировая политика. – 2014. №1. – С. 139-160.
6. Ким Е. У, Постникова Е. С. Роль культурной дипломатии в «мягкой силе» Республики Корея / Е.У. Ким, Е.С. Постникова // Институт Дальнего Востока. – 2018. – URL: <http://www.ifes-ras.ru/publications/online/2347-2018-07-23-09-55-35>



ПСИХОЛОГИЧЕСКИЕ НАУКИ

УДК 159.9.07

Саматова Маргарита Фанисовна, Пермский государственный национальный исследовательский университет, г. Пермь
Samatova Margarita Fanisovna, Perm State University, Perm

ОСОБЕННОСТИ ПЕРЕЖИВАНИЯ БОЛИ В ПОДРОСТКОВОМ И ЮНОШЕСКОМ ВОЗРАСТЕ FEATURES OF PAIN EXPERIENCE IN TEENAGE AND YOUTHFUL AGE

Аннотация: в статье рассматривается проблема изучения переживания боли. Была получена уровневая структура переживания боли в подростковом и юношеском возрасте на основе данных ретроспективных самоотчетов методом

контент анализа. Представлены результаты сравнения встречаемости подкатегорий контент-анализа по трем видам боли: самая запомнившаяся боль, самая сильная боль, актуальная боль.

Abstract: the article deals with the problem of studying the experience of pain. The level structure of pain experience in teenage and youthful age was obtained based on the data of retrospective self-reports using the content analysis method. The results of comparing the occurrence of subcategories of content analysis for three types of pain are presented: the most remembered pain, the most severe pain, and actual pain.

Ключевые слова: боль, переживание боли, структура переживания боли в подростковом и юношеском возрасте.

Keywords: pain, experience of pain, structure of pain experience in teenage and youthful age.

Проблема боли рассматривается в работах многих авторов (А.Б. Данилов, Г.Н. Кассиль, Б.Г. Ананьев, В.В. Осипова, Е.В. Левченко). Однако этот феномен изучается в основном в клинических исследованиях на выборке взрослых, тогда как довольно мало работ, посвященных психологическому изучению боли в детском возрасте. Боль – это сложное сочетание взаимозависимых и взаимовлияющих биологических, психологических и социальных факторов [3], а ее переживание сложная многокомпонентная реакция психики на деструктивные воздействия [6]. У 40% подростков и юношей боль возникает хотя бы раз в неделю, а хроническая боль наблюдается примерно у 20% [7]. Поэтому является актуальным исследование психологической картины переживания боли в данных возрастах.

Таким образом, целью исследования является изучение особенностей переживания боли в подростковом и юношеском возрасте.

В исследовании приняли участие 120 учеников из МАОУ «СОШ №47» и МАОУ «СОШ №60» г. Пермь, которые составили 2 исследовательские группы: 60 подростков в возрасте 13-14 лет (24 мальчика и 36 девочек) и 60 юношей в возрасте 17-18 лет (26 мальчиков и 34 девочки).

Для проверки гипотезы о том, что существует уровневая структура переживания боли в подростковом и юношеском возрасте, использовался метод ретроспективных самоотчетов. Вопросы задавались по трем видам боли с целью обогащения феноменологии переживания боли в виду дефицита ее психологической картины. Инструкция содержала просьбу рассказать о самой запомнившейся/самой сильной/актуальной боли, которую испытал респондент и описать свои эмоции, переживания, мысли, воспоминания, все – что он считает нужным. Ретроспективные самоотчеты были обработаны с помощью метода контент-анализа. При выделении категорий мы опирались модель психических состояний Левченко-Сюзевой, которая состоит из 4 уровней: базового, собственно психологического, социально-психологического и метапсихологического уровней [5], и на подход Б.Г. Ананьева об эмпирических характеристиках боли: интенсивность, качество, временная и пространственная характеристики боли [1].

В результате была определена система категорий контент-анализа, которая подверглась экспертной оценке (согласие 4 экспертов по каждой категории $\geq 86,5\%$). Для сравнения частот встречаемости категорий был применен ϕ – критерий Фишера.

В результате была получена уровневая структура переживания боли в подростковом и юношеском возрасте. Базовый уровень состоит из категорий *Пространство* (45,8%) – отражение положения или движения субъекта в пространстве, а также наполнение этого пространства различными объектами, *Время* (92,5%) – указание на объективный масштаб времени, а также длительность и периодичность переживания боли, *Информация* (27%) – отражение модальности боли, *Энергия* (27,8%) – отражение интенсивности переживания боли, *Телесный компонент* (83,3%) – указание на локализацию боли в теле и телесные ощущения, а также *Психофизиологический компонент* (23,3%), связанный с различными проявлениями организма.

Собственно психологический уровень состоит из категорий, отражающих функциональную структуру психики [2] – *Эмоциональный компонент* (32,8%), *Когнитивный компонент* (17,2%), *Волевой компонент* (8,9%), а также категории *Поведенческий компонент* (11,1%), отражающей действия субъекта, направленные на устранение переживания боли [4].

Социально-психологический уровень отражает наличие или отсутствие социального взаимодействия в ситуации переживания боли – *Контекст переживания боли* (37,8%), а также присутствие других людей при переживании боли – *Характеристики социального взаимодействия* (23,6%).

Метапсихологический уровень отражает рефлекссию и интерпретацию опыта боли, а именно ее причины, последствия и ситуации, в которых переживается боль – *Рефлексивный компонент* (74,4%).

Далее, для проверки гипотезы о том, что существуют значимые различия в выраженности структурных компонентов переживания боли в подростковом и юношеском возрасте, нами был проведен сравнительный анализ частот подкатегорий при описании трех болей: самой запомнившейся, самой сильной и актуальной.

Были получены значимые результаты в **самой запомнившейся боли**: *Ограничения двигательной активности* (Психофизиологический компонент) (2,400; $p < 0,01$) *Способы, направленные на избавление от боли* (Поведенческий компонент) (2,938; $p < 0,01$), *Последствия переживания боли* (Рефлексивный компонент) (2,938; $p < 0,01$).

Так, подростки значимо чаще (11,7% подростки и 1,7% юноши) указывают на невозможность совершения движений в ситуации переживания самой запомнившейся боли, в отличии от юношей, которые в свою очередь чаще описывают поведение, к которому они прибегают с целью избавления от переживания боли (1,7% подростки и 15% юноши), и больше (1,7% подростки и 15% юноши) говорят о том, как эта боль повлияла на их физическое или психологическое состояние.

Были получены значимые результаты в **самой сильной боли**: *Живот* (Телесный компонент) (2,677; $p < 0,01$), *Интенсивность эмоций и состояний* (Эмоциональный компонент) (2,400; $p < 0,01$).

Так, юноши в большей степени (1,7% подростки и 13,3% юноши) указывают на сильные боли в животе, а также чаще сообщают о том (1,7% подростки и 11,7% юноши), что испытывают сильные эмоции и состояния при переживании данной боли («очень страшно», «сильная апатия»).

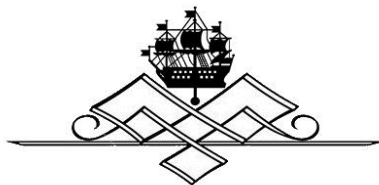
Были получены значимые результаты в **актуальной боли**: *Ощущение постоянного воздействия* (Информация) (2,345; $p < 0,01$), *Ситуация умственной деятельности* (Рефлексивный компонент) (2,400; $p < 0,01$).

Так, юноши при указании на модальность боли значимо чаще (3,3% подростки и 15% юноши) говорят об ощущении постоянного воздействия, описывая его в терминах «ноющая боль», «тянущая боль», «начинает стонать», а также они больше (1,7% подростки и 11,7% юноши) сообщают о ситуациях умственной деятельности, в которых возникает переживание боли («когда делаю уроки», «когда вспоминаю», «когда думаю о своем здоровье»).

Таким образом, в результате исследования были обнаружены различия в самой запомнившейся боли на Базовом, Собственно психологическом и Метапсихологическом уровнях, в самой сильной боли – на Базовом и Собственно психологическом уровнях, и в актуальной боли на Базовом и Метапсихологическом уровнях. Также была получена уровневая структура переживания боли в подростковом и юношеском возрасте, которая может служить методологической основой для дальнейших исследований и использоваться в работе психологов с детьми, испытывающих переживание боли.

Список литературы:

1. Ананьев Б.Г. Теория ощущений / Б.Г. Ананьев. – Л.: Изд-во Ленинградского университета, 1961. – 454 с.
2. Ганзен В.А. Системные описания в психологии. – Л.: Изд-во Ленинград. ун-та. – 1984. – 176 с.
3. Данилов А.Б., Данилов Ал.Б. Биопсихосоциокультурная модель и хроническая боль // Современная терапия в психиатрии и неврологии. 2013. №1. С. 30-36.
4. Осипова В.В. Психологические аспекты боли // Неврология, нейропсихиатрия, психосоматика. 2010. №1. С. 4-9.
5. Сюзева А.В., Левченко Е.В. Ментальные репрезентации переживания диапазона «Леность – волевое усилие» // Будущее клинической психологии – 2016 : материалы X Всерос. науч.-прак. конф. с междунар. участием, 22 апреля 2016 года. – Пермь : Изд-во ПГНИУ, 2016. – С. 120-126.
6. Чулошников А.И., Левченко Е.В. Эволюция моделей боли: на пути к разработке психологии боли // Социальные и гуманитарные науки: теория и практика. 2017. №1. С. 616-623.
7. Mathews L. Pain in children: neglected, unaddressed and mismanaged. Indian J Palliat Care. 2011. No. 17. PP. 70–73. doi:10.4103/0973-1075.76247



Бочарова Ксения Игоревна,
Алтайский государственный университет, г. Барнаул
Bocharova Ksenia Igorevna, Altai State University, Barnaul

ОСОБЕННОСТИ УПРАВЛЕНИЯ СОЦИАЛЬНЫМ КОНФЛИКТОМ В ДЕЯТЕЛЬНОСТИ СПЕЦИАЛИСТА ПО СВЯЗЯМ С ОБЩЕСТВЕННОСТЬЮ PECULIARITIES OF MANAGING SOCIAL CONFLICT IN THE ACTIVITIES OF A PUBLIC RELATIONS SPECIALIST

Аннотация: в статье рассматриваются компетенции PR-специалиста в процессе управления конфликтом. На примере одного из корпоративных конфликтов показывается, как использовать коммуникационный аудит для получения информации о структуре, динамике конфликта и оценке эффективности использования инструментов связей с общественностью сторонами конфликта.

Abstract: the article examines the competencies of the PR-specialist in the process of conflict management. Using the example of a corporate conflict, it shows how to use a communication audit to obtain information about the structure, dynamics of the conflict and assess the effectiveness of the use of public relations tools by the parties to the conflict.

Ключевые слова: конфликт, корпоративный конфликт, связи с общественностью.

Keywords: conflict, corporate conflict, public relations.

Важность формирования конфликтологических компетенций у специалистов по связям с общественностью сложно недооценить. Как указывает Г.И. Герасимова, «профессиональное использование связей с общественностью... способно гармонизировать общественную среду, предотвращая социальную напряженность и конфликты» [1, с. 73]. Коммуникации в ситуации конфликта для специалиста по связям с общественностью выступают одним из направлений антикризисных коммуникаций [2, 3].

В ряду конфликтов, с которыми сталкиваются в своей деятельности PR-специалисты, особое место занимают корпоративные конфликты. Как пишет эксперт по антикризисным коммуникациям Н. Студеникин, к корпоративным конфликтам относятся случаи, когда компания вовлекается в противостояние с финансово-промышленными группами, конкурентами, акционерами, инвесторами, органами власти с целью ослабления позиций, уничтожения или недружественного поглощения [4, с. 12]. Как показывает недавнее исследование «Сколково» и инвестиционной компании А1, количество корпоративных конфликтов в России постоянно растет [5].

Для специалиста по связям с общественностью в ситуации конфликта важно обладать навыками анализа структуры, динамики, функций конфликта,

моделирования процесса управления конфликтом и его разрешения. С этих позиций проанализируем конфликт между собственником информационного портала «Банки.ру» и инвестиционным фондом «Russia Partners». На этом примере мы покажем, как можно использовать коммуникационный аудит для получения необходимой информации о социальном конфликте и планирования PR-действий, необходимых в этой ситуации.

Характеристика материала работы

Информация о данном конфликте публиковалась на личной странице основателя портала «Банки.ру» Филиппа Ильина-Адаева в социальной сети Facebook, а также такими СМИ, как «FRANK RG», vs.ru, «Секрет фирмы», «Ведомости», banki.ru, «Форбс», РБК, «Коммерсантъ», «ПРАВО.RU», «Россия 24». Временной период публикаций составлял с 2.12.2019 г. по 28.01.2020 г. Жанры публикаций – статья, пост, заметка. В публикациях в основном использовались фотографии Филиппа Ильина-Адаева, логотип «Банки.ру». Характер визуальных публикаций – информационный, ознакомительный.

Основная социальная сеть, в которой обсуждался конфликт, – Facebook. Всего по этому конфликту в Facebook основателем портала было выпущено три поста. В общей сложности они набрали 1017 комментариев и 930 репостов. В комментариях к каждому посту преобладали люди, поддерживающие основателя портала «Банки.ру»: его сотрудники, друзья и знакомые.

Структурный анализ конфликта

Предмет конфликта – обвинения основателем «Банки.ру» Ф. Ильиным-Адаевым инвестора его компании – «Russia Partners» на личной странице в Facebook. К первичным участникам относятся основатель портала «Банки.ру» Филипп Ильин-Адаев и инвестфонд «Russia Partners». К вторичным группам участников относятся: совладельцы портала «Банки.ру», Максим Суров (представляет интересы стороны в суде). Со стороны инвестфонда «Russia Partners» – гендиректор Динара Юнусова, директор по инвестициям в «Russia Partners» Александр Лупачев. Третья сторона конфликта – Арбитражный суд Москвы.

Проанализируем интересы сторон. Основатель портала «Банки.ру» заинтересован в том, чтобы: 1. Сохранить бизнес в его первоначальном виде, 2. Не потерять управление собственной компанией, 3. Добиться справедливости от партнера по бизнесу, 4. Отстоять коллектив и офис «Банки.ру». Интересы второй стороны конфликта: 1. Добиться соблюдения партнером этических норм ведения бизнеса, 2. Расторгнуть договор аренды с ООО «Банковские новости», 3. Получить полный контроль над лицензиями СМИ, 4. Принимать участие в деятельности «Банки.ру» на долгосрочной основе.

Динамический анализ конфликта

Данный конфликт произошел из-за несовпадения взглядов на ведение бизнеса двух совладельцев компании. Инцидент конфликта заключается в действиях инвестфонда «Russia Partners», когда они сделали запрос на проведение независимой проверки и оценки отчётности, данных учёта и деятельности организации компанией «Ernst & Young». За инцидентом последовало открытое заявление Ильина-Адаева в социальной сети о наличии конфликта между ним и инвестором его компании, заявление сопровождалась некоторыми обвинениями.

Цена продолжения конфликта для каждой стороны будет связана с потерей нескольких ресурсов: времени и денег. После судебного разбирательства будет известно, какая из сторон получит права на пользование офисом. Конфликт на момент проведения данного исследования не завершен.

Говоря о стратегиях сторон конфликта, следует указать, что сначала Ильин-Адаев использовал стратегию приспособления, когда согласился на предложение партнеров передать лицензии СМИ в отдельное юридическое лицо – «Банковские новости». Далее обе стороны прибегли к стратегии соперничества, дело дошло до суда. Плюсом здесь будет являться то, что соперничество позволяет добиваться необходимого результата. Минус – если стороны долгое время будут пускать все ресурсы для решения конфликта в свою пользу, они могут истощиться.

Тактики стороны инвестора скорее жесткие. Он инициирует проверки, давление на вторую сторону конфликта. Тактики основателя компании – нейтральные (переговоры, предложения, публичные заявления, иск в суд).

Моделирование процесса управления конфликтом

Характеристика медиасреды конфликта

Освещение действий со стороны основателя «Банки.ру» происходило интенсивнее, потому что собственник сам инициировал информационный повод своим постом, а также давал комментарии нескольким интернет-изданиям. Комментариев со стороны инвестора было мало. Первым комментарием стал пресс-релиз. Вторым комментарием стало заявление Динары Юносовой о подаче встречного иска на Филиппа Ильина-Адаева.

Инструменты, используемые сторонами для управления конфликтом

Сторона инвесторов использовала медиарилейшнз. Их ошибка состояла в том, что они не давали комментарии по ходу конфликта, не освещали информацию на корпоративном сайте. Ильин-Адаев использовал социальные сети, активно давал комментарии интернет-платформам. Ошибка состояла в отсутствии освещения информации о конфликте на корпоративном сайте.

Моделирование процесса разрешения конфликта

Можно предложить такие интегративные решения конфликта, как неспецифическая компенсация и взаимные услуги, которые могут использоваться в переговорном процессе. Неспецифическая компенсация: в случае такого исхода конфликта, например, сторона В. Ильина-Адаева получает офис и отказ инвестором от претензий в обмен на какое-либо количество акций компании. Взаимные услуги: Ильин-Адаев передает лицензии СМИ из ООО «Банковских новостей» в управление «Банки.ру», при этом сохраняя «визитную карточку» портала – «народный рейтинг», новости и прочее, а инвестор отзывает приказ об освобождении офиса редакцией.

Список литературы:

1. Герасимова Г.И. Технологии связей с общественностью в структуре взаимодействия субъектов общественных отношений // Известия высших учебных заведений. Поволжский регион. Общественные науки. 2011. № 3. С. 67-73.

2. Хорольцева Е.Б., Федорова А.В. Современные фреймы связей с общественностью в кризисных ситуациях // Вестник Поволжского института управления. 2017. Т. 17. № 5. С. 123-131.

3. Савельева А.В. Компоненты формирования конфликтологической компетентности будущих специалистов по рекламе и связям с общественностью // Научный вестник Крыма. 2019. № 5 (23) С. 13.

4. Студеникин Н. PR-защита бизнеса в корпоративных войнах: Практикум победителя. М.: Альпина Паблишерз, 2011. 386 с.

5. Бабаев К. и др. Индекс А1. Состояние деловой среды в России. Москва, 2020. 17 с.



ТЕХНИЧЕСКИЕ НАУКИ

УДК 004.94

**Балахонцев Владимир Игоревич,
Калинин Сергей Александрович, Садовиков Никита Евгеньевич,
ФГБОУ ВО «Кемеровский государственный университет», г. Кемерово
Balakhontsev Vladimir Igorevich, Kalinin Sergey Alexandrovich,
Sadovikov Nikita Evgenievich, Kemerovo State University, Russia, Kemerovo**

**АНАЛИЗ ДВУХПРОДУКТОВОЙ ЭКОНОМИЧЕСКОЙ СИСТЕМЫ
С ИСПОЛЬЗОВАНИЕМ ПАКЕТА ПРИКЛАДНЫХ ПРОГРАММ
ANALYSIS OF A TWO-PRODUCT ECONOMIC SYSTEM
USING APPLICATION PACKAGE**

Аннотация: в работе описано применение программного комплекса многопараметрического анализа функций для принятия решений при анализе задачи линейного программирования. Рассмотрена конкретная постановка задачи линейного программирования, ее запись в нотации программного пакета в случае двухпродуктовой экономической системы, осуществлен соответствующий вычислительный эксперимент.

Abstract: the paper describes the application of a software package for multivariate analysis of functions for decision making in the analysis of a linear programming problem. A specific formulation of a linear programming problem is considered, it is written in the notation of a software package in the case of a two-product economic system, and a corresponding computational experiment is carried out.

Ключевые слова: параметрический анализ функций, задача линейного программирования, автоматизированный программный комплекс.

Keywords: parametric analysis of functions, linear programming problem, automated software package.

В условиях интенсивного развития информационных технологий постоянно возрастает актуальность разработки автоматизированных средств поддержки решений при анализе экономических задач, а также их использования при оперативной поддержке принятия управленческих решений [1]. Важным классом таких задач является задача линейного программирования (ЗЛП) или задача оптимизации значений линейной целевой функции при линейных ограничениях, формирующих область допустимых решений (ОДР).

В учебниках по математической экономике эта задача часто иллюстрируется для случая двух переменных в следующем общем виде.

Определить экстремум функции $F(x_1, x_2) = c_1x_1 + c_2x_2 \rightarrow \max(\min)$, если выполняется следующая система ограничений:

$$\begin{cases} a_{11}x_1 + a_{12}x_2 \leq a_1 \\ \dots \\ a_{l1}x_1 + a_{l2}x_2 \leq a_l \\ b_{11}x_1 + b_{12}x_2 \geq b_1 \\ \dots \\ b_{m1}x_1 + b_{m2}x_2 \geq b_m \\ d_{11} \leq x_1 \leq d_{12}, d_{21} \leq x_2 \leq d_{22}. \end{cases} \quad (*)$$

В экономике такая задача часто имеет следующую содержательную математическую постановку. Пусть $n=2$ – количество видов производимой в экономической системе продукции; $l+m$ – количество используемых при производстве продукции ресурсов; i – номер вида ресурса ($i = 1, 2, \dots, m$); j – номер вида продукции ($j = 1, 2$); a_i, b_i – наличные объемы ресурсов; a_{ij} – количество единиц (нормы затрат) i -го ресурса на производство единицы j -й продукции (с ограничением на ресурс сверху); b_{ij} – количество единиц (нормы затрат) i -го ресурса, затрачиваемого на производство единицы j -й продукции (с ограничением на ресурс снизу); c_j – эффективность (рыночная цена) единицы продукции j -го вида продукции; x_j – искомый объем производства j -й продукции. Необходимо определить такой план x_1, x_2 , при котором ее стоимость будет максимальной. Система неравенств определяет множество точек допустимой области (производственных планов) задачи. Описанная модель справедлива для самых разнообразных конкретных неотрицательных численных значений объемов производства продукции, а также норм затрат ресурсов и их лимитов. Эту задачу можно переформулировать, как задачу определения оптимального плана (x_1, x_2) объемов производства продукции двух видов при заданных ограничениях (*) на используемые ресурсы.

Учитывая практическую важность сформулированной задачи, для ее параметрического анализа применим автоматизированный программный комплекс [2]. Указанный пакет предельно прост в освоении обучающимся и позволяет оперативно строить несколько математических функций со несколькими параметрами на одной координатной плоскости и осуществлять их параметрический анализ. Рассмотрим частный случай задачи, когда $n=2, l=3, m=0$,

$$A_{3 \times 2} = \begin{pmatrix} 1 & 1 \\ 1 & -1 \\ -1 & 1 \end{pmatrix}, D_{2 \times 2} = \begin{pmatrix} 0 & 2 \\ 0 & 0 \end{pmatrix}, a = (a_1, a_2, a_3) = (5; 3; 1), c = (c_1, c_2) = (-3; 1).$$

Проведем параметрический анализ задачи, задавая соответствующие прямые линии, в нотации пакета [2], в следующем виде:

1) целевая функция $F: y=c1/(c2+0.0001)*x+c0/(k+0.00001)$;

2) линии-ограничения:

$$y=a_1/(a_{12}+0.0001) - a_{11}/(a_{12}+0.0001)*x,$$

$$y=a_2/(a_{22}+0.0001) - a_{21}/(a_{22}+0.0001)*x,$$

$$y=a_3/(a_{32}+0.0001) - a_{31}/(a_{32}+0.0001)*x,$$

$$y=d_{12};$$

3) оси координат: $y=0, x=0$.

С учетом знаков (равенства или неравенства), данные прямые разбивают плоскость на соответствующие полуплоскости, а система этих ограничений дает пересечение соответствующих полуплоскостей. Здесь коэффициент k отвечает за частоту изменения значений параметра c_0 , а использование в знаменателях выражения вида $(...+0.00001)$ обусловлено необходимостью избежать деления на ноль. Данное обстоятельство практически не влияет на точность анализа, так как его цель, по сути, заключается в поддержке принятия визуальных решений задачи линейного программирования, на основе графического метода. Варьирование всеми параметрами осуществляется поочередно, при этом, в случае вхождения одного параметра в несколько функций, такие функции перестраиваются одновременно. Скорость перестроения функций при изменении каждого параметра практически мгновенная, что позволяет использовать пакет [2] при оперативном анализе широкого круга задач с несколькими параметрами, в условиях экспертных семинаров или вебинаров, например, в ситуационных центрах различной прикладной направленности [3]. Пользователь может в оперативном режиме внести изменения в значения любых параметров и, перемещая целевую функцию путем изменения параметра c_0 , визуально определить оптимальную точку на плоскости, как точку предельного положения целевой функции, в которой она касается заштрихованной области (ОДР). Ниже на рисунке, для иллюстрации, приведен результат численного эксперимента, соответствующего приведенным выше числовым данным.

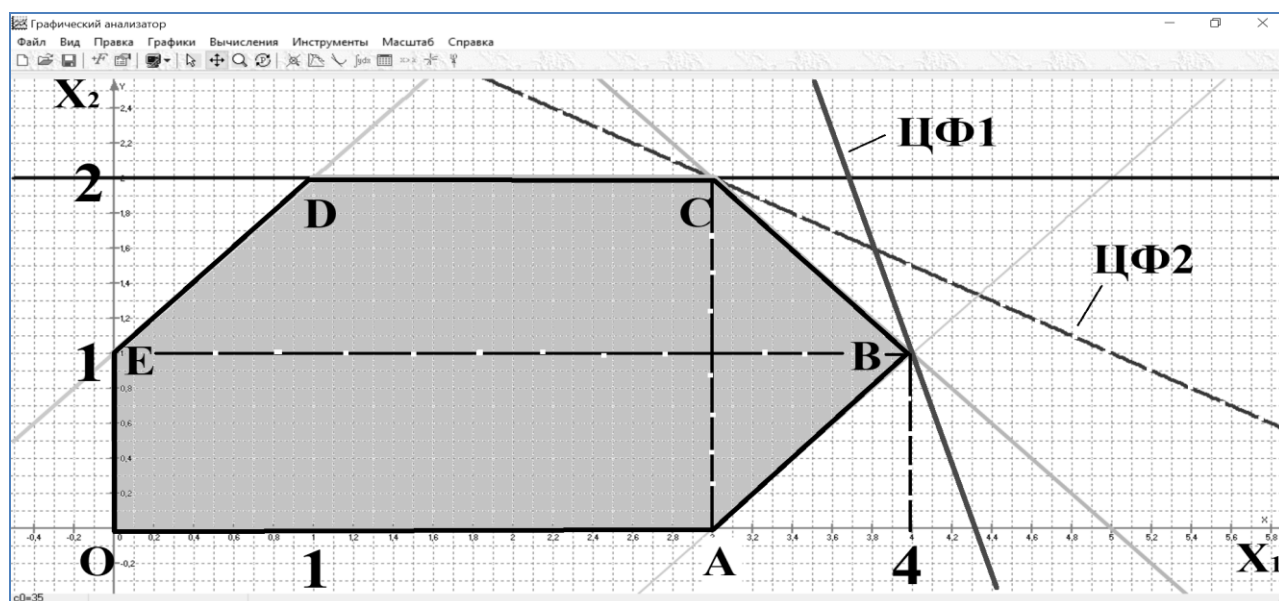


Рисунок – Определение оптимальных точек задачи линейного программирования

Сформированная ограничениями (*) область OABCDE является областью допустимых решений (планов производства). При этом на рисунке изображены два варианта оптимального решения задачи – $(x_1=4, x_2=1; F(4,1)=13)$, соответствующее целевой функции $F(x_1, x_2)=3x_1+x_2$ (ЦФ1) в точке B(4,1) и $(x_1=3, x_2=2; F(3,2)=8)$, соответствующее целевой функции $F(x_1, x_2)=2x_1+x_2$ (ЦФ2) в точке C(3,2). Указанные решения легко получаются средствами пакета [2] путем изменения параметров, соответствующих значениям коэффициентов в целевых функциях и ограничениях (*), что позволяет оперативно, «вручную» управляя любыми из параметров функций, анализировать решения как учебных, так и реальных практических задач экономического содержания. В работе [1] приведены несколько прикладных задач, которые также решаются путем параметрического анализа с использованием программы [2] и имеют важное прикладное значение.

Таким образом, в данной работе еще раз показано, что с использованием программ автоматизированной обработки информации, содержащихся в простых математических формулах, в сравнении с аналитическими методами математики, можно получать решение учебных и прикладных задач значительно быстрее, а также возможно извлекать знания об описываемых этими формулами процессах, проводя параметрический анализ большого количества задач определенного класса.

Список литературы:

1. Медведев А.В. О некоторых приложениях инструментария многопараметрического анализа функций в ситуационных центрах социально-экономического развития / А.В. Медведев, С.А. Муравьев, В.А. Пинаев, Я.В. Славолубова // *Фундаментальные исследования*. 2017. №4(2). С.271-275.

2. Свидетельство о государственной регистрации программы для ЭВМ №2004611968, Российская Федерация. Графический анализатор математических функций и решений алгебраических соотношений с параметрами («Графический анализатор»): опубл. 26.08.2004 / А.В. Медведев, А.В. Смольянинов.

3. Медведев А.В. К программному обеспечению ситуационных центров социально-экономического развития / А.В. Медведев, А.С. Ухов // *Международный журнал прикладных и фундаментальных исследований*. 2016. №5-4. С.674-675.



Галимзянова Гузель Рамисовна,
Уфимский государственный нефтяной технический университет, г. Уфа
Galimzyanova Guzel Ramisovna, Ufa State Petroleum Technological University, Ufa

**ПРОГНОЗИРОВАНИЕ ПОКАЗАТЕЛЕЙ РАЗРАБОТКИ
НЕФТЯНЫХ МЕСТОРОЖДЕНИЙ С ПРИМЕНЕНИЕМ
ВЛАЖНОГО ВНУТРИПЛАСТОВОГО ГОРЕНИЯ
FORECASTING INDICATORS OF OIL FIELD DEVELOPMENT
WITH THE APPLICATION OF WET INSIDE COMBUSTION**

Аннотация: в данной статье рассматривается метод внутрипластового горения как способ увеличения нефтеотдачи коллекторов, содержащих трудно-извлекаемые запасы нефти.

Abstract: this article discusses the in situ combustion method as a way to increase oil recovery from reservoirs containing hard-to-recover oil reserves.

Ключевые слова: внутрипластовое горение, высоковязкая нефть, тепловые методы разработки нефтяных месторождений, однорядная схема расположения скважин, семиточечная схема расположения скважин.

Keywords: in-situ combustion, high-viscosity oil, thermal methods of oil field development, single-row well layout, seven-point well layout.

Метод внутрипластового горения актуален для повышения нефтеотдачи коллекторов, содержащих высоковязкую нефть.

Целью исследования является изучение метода внутрипластового горения и расчёт показателей разработки нефтяного месторождения с применением влажного внутрипластового горения.

Задачами исследования были литературный обзор теории и технологий горения, определение двух вариантов размещения скважин для реализации влажного внутрипластового горения и расчёт показателей разработки, сравнение технологических показателей для обеих схем

Во введении определено основное направление работы, актуальность, цели и задачи работы.

В первом разделе проведен обзор зарубежной и отечественной литературы по внутрипластовому горению, увеличению нефтеотдачи коллекторов, содержащих высоковязкую нефть. В нем рассмотрены понятие нефтеотдачи, методы повышения нефтеотдачи и их классификация, тепловые методы разработки и технология извлечения нефти методом внутрипластового горения.

Нефтеотдача есть не что иное, как отношение объёма извлечённой из пластовой нефти к её начальным запасам в залежи. Большинство новейших методов увеличения нефтеотдачи, которые так или иначе связаны с закачиванием в пластовую систему агентов, облегчающих вытеснение, можно довольно легко разделить в три группы: методы, улучшающие процессы заводнения; методы, основанные на тепловом воздействии на пласт; закачивание в пластовую систему различных растворителей. Для увеличения нефтеотдачи пластов высоковязких нефтей применяют тепловые методы.

Во втором разделе более подробно говорится о внутрисловоном горении: его суть и виды.

Для повышения нефтеотдачи слоов, содержащих высоковязкую нефть, разработано и применяется влажное внутрисловоное горение. Существуют два метода внутрисловоного горения – сухое внутрисловоное горение и влажное, отличие которых в том, что в первом случае в пласт закачивается окислитель (обычно воздух), во втором – окислитель попеременно или одновременно с водой. В связи с тем, что эффективность влажного внутрисловоного горения выше, в работе рассматривается этот метод горения.

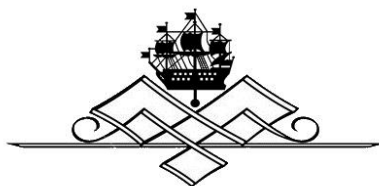
В третьем разделе были рассмотрены две схемы расположения скважин на месторождении: однорядная и семиточечная, произведены расчеты необходимых технических показателей.

В результате изучения метода внутрисловоного горения и проведенных расчетов получены значения показателей разработки нефтяного месторождения с применением ВВГ для 2-х схем размещения скважин. Дебит для однорядной схемы составил 403,66 м³/сут, а для семиточечной – 199,99 м³/сут, что позволяет нам говорить о преимущественном выборе однорядной системы размещения скважин на месторождении. При этом была получена средняя температура парового плато между первым и вторым приближением: в первом случае – 194 °С, а во втором – 269 °С. Тогда как период безводной эксплуатации составил 203,18 сут для однорядной схемы, и 239,37 сут – для семиточечной. Также длительность разработки: 32,81 года – при однорядной схеме, а при семиточечной – 33,45 года.

Полученные расчетные величины показателей разработки соотносятся с данными, указанными в литературном обзоре применения влажного внутрисловоного горения на месторождениях.

Список литературы:

1. Желтов Ю.П. Разработка нефтяных месторождений: Учебник для вузов. – 2-е изд. – М.: ОАО «Издательство «Недра», 1998 – 365 с.
2. Разработка нефтяных и газовых месторождений и технология добычи нефти и газа / А. А. Мугатабарова, эл.уч. – метод.комплекс [Эл.]: УГНТУ, каф. РГКМ, ИДПО. – Уфа: УГНТУ, 2016.
3. Пономарёв А.И. Повышение эффективности разработки залежей углеводородов в низкопроницаемых и слоисто-неоднородных коллекторах: моногр. – Новосибирск: Изд. Сибирского отделения РАН, 2007. – 232 с.



Мартынов Вячеслав Андреевич,
Военная академия связи им. С.М. Буденного, г. Санкт-Петербург
Martynov Vyacheslav Andreevich,
Military Academy of telecommunications, Saint-Petersburg

Костарев Сергей Валерьевич, к.п.н., генерал-лейтенант,
Военная академия связи им. С.М. Буденного, г. Санкт-Петербург
Kostarev Sergey Valerievich,
Military Academy of telecommunications, Saint-Petersburg

Баринов Дмитрий Михайлович,
Военная академия связи им. С.М. Буденного, г. Санкт-Петербург
Barinov Dmitry Mikhailovich,
Military Academy of telecommunications, Saint-Petersburg

Косьянова Мария Сергеевна,
Военная академия связи им. С.М. Буденного, г. Санкт-Петербург
Kosyanova Maria Sergeevna
Military Academy of telecommunications, Saint-Petersburg

Колесов Алексей Константинович,
Военная академия связи им. С.М. Буденного, г. Санкт-Петербург
Kolesov Sergey Konstantinovich,
Military Academy of telecommunications, Saint-Petersburg

Грибовский Анатолий Александрович,
Военная академия связи им. С.М. Буденного, г. Санкт-Петербург
Gribovsky Anatoliy Alexandrovich,
Military Academy of telecommunications, Saint-Petersburg

**ТЕХНОЛОГИЯ НЕКОГЕРЕНТНОЙ ВИСМ-ID АЛГОРИТМА
ДЕМОДУЛЯЦИИ ЧМ-СИГНАЛА НА ОСНОВЕ АЛГОРИТМА ВИТЕРБИ
INCOHERENT VICM-ID TECHNOLOGY OF THE FM SIGNAL
DEMODULATION ALGORITHM BASED ON THE VITERBI ALGORITHM**

Аннотация: настоящая статья посвящена теме некогерентной демодуляции ЧМ-сигнала на основе технологии ВИСМ-ID. В ней рассматриваются назначение технологии, общий алгоритм её работы, а также приводится пример расчёта логарифмов отношений правдоподобия, что является выходными значениями технологии для последующей корректировки процесса демодуляции радиосигнала.

Abstract: this article is about incoherent FSK-signal demodulation based on VICM-ID technology. It describes technology appropriation, work algorithm in common features and there is example of LLR calculation, which are output technology values for further radio signal demodulation process correction.

Ключевые слова: логарифм отношения правдоподобия, помехоустойчивое кодирование, демодуляция, комплексная взаимная корреляция, бит, символ.

Keywords: log-likelihood ratio, noiseproof coding, demodulation, complex cross-correlation, bit, symbol.

Введение

В современной радиотехнике всё большее внимание радиоинженеры уделяют качественной передаче и приёму радиосигнала. На сегодняшний день существует большой перечень технологий передачи и приёма информации, каждый из которых имеет конкретную область применения. Естественно полагать, что в целях конкурентоспособности основа проектирования и реализации метода обработки информации суть её простота и универсальность. В настоящей статье речь пойдёт об некогерентной итеративной технологии демодуляции радиосигнала VICM-ID ЧМ-сигнала.

Основная часть

Название метода VICM-ID проистекает из словосочетания «Bit-Interleaved Coded-Modulation Iterative Decoding», что переводится как «Кодовая модуляция с битовым перемежением итеративным декодированием». При некогерентном приёме расчёт логарифма отношения правдоподобия z_k (LLR от log-likelihood ratio) осуществляется посредством формул (1) и (2) [2]:

$$\max_i \{x_i\} = \log \left\{ \sum_i e^{x_i} \right\}, \quad (1)$$

$$z_k = \max_{i \in S_k^{(1)}} \left[\log I_0 \left(\frac{2aE_s |y_i|}{N_0} \right) + \sum_{\substack{j=0 \\ j \neq k}}^{\mu-1} b_j^{(i)} v_j \right] - \max_{i \in S_k^{(0)}} \left[\log I_0 \left(\frac{2aE_s |y_i|}{N_0} \right) + \sum_{\substack{j=0 \\ j \neq k}}^{\mu-1} b_j^{(i)} v_j \right]. \quad (2)$$

Формула (1) [2] позволяет упростить расчёт выходных с демодулятора значений LLR, которые необходимы для последующего декодирования ЧМ-сигнала и которые, как следствие, поступают вход декодера SOVA (Soft Output Viterbi Algorithm). Значения LLR рассчитываются по формуле (2) [2]. Используются следующие обозначения:

- z_k – логарифм отношения правдоподобия на выходе демодулятора для k -го бита;
- $I_0(\cdot)$ – модифицированная функция Бесселя первого рода нулевого порядка;
- $S_k^{(1)}$ – множество бит с единичным значением;
- $S_k^{(0)}$ – множество бит с нулевым значением;
- E_s/N_0 – отношение сигнал-шум (ОСШ) на символ;
- y_i – комплексное, в общем случае, значение взаимной корреляции между принятым и опорными сигналами для i -го символа;
- a – амплитуда затухания сигнала;
- v_j – значение внешней информации для j -го бита;
- μ – количество бит в символе;
- b_j – значение j -го бита в символе.

Расчет выходных значений LLR производится следующим образом. В процессе работы некогерентный демодулятор производит аккумуляцию значений модулей комплексных взаимных корреляций между входным и опорными сигналами. Они, в свою очередь, сохраняются в его памяти, как изображено на рисунке 1.

$ y_1^1 $	$ y_1^2 $	$ y_1^3 $	---	$ y_1^{N-2} $	$ y_1^{N-1} $	$ y_1^N $
$ y_2^1 $	$ y_2^2 $	$ y_2^3 $	---	$ y_2^{N-2} $	$ y_2^{N-1} $	$ y_2^N $
$ y_3^1 $	$ y_3^2 $	$ y_3^3 $	---	$ y_3^{N-2} $	$ y_3^{N-1} $	$ y_3^N $
---	---	---	---	---	---	---
$ y_{M-1}^1 $	$ y_{M-1}^2 $	$ y_{M-1}^3 $	---	$ y_{M-1}^{N-2} $	$ y_{M-1}^{N-1} $	$ y_{M-1}^N $
$ y_M^1 $	$ y_M^2 $	$ y_M^3 $	---	$ y_M^{N-2} $	$ y_M^{N-1} $	$ y_M^N $

Рисунок 1 – Матрица значений модулей взаимных корреляций в памяти демодулятора

Матрица на рисунке построена по следующему принципу: количество строк матрицы равно порядку модуляции ЧМ-сигнала M , а количество столбцов – количеству аккумулируемых символов N , из которых состоит информационный битовый поток. Трактовку значений ячеек таблицы на рисунке 1 следует понимать так: к примеру, $|y_3^2|$ есть значение модуля взаимной корреляции для второго аккумулируемого символа между сигналом и третьей опорой.

С каждым значением модуля взаимной корреляции производится расчет натурального логарифма функции Бесселя I_0 в согласии с формулой (2) [1], где, стоит заметить, что ОСШ на символ E_s/N_0 пересчитывается из децибелов в разы. Коэффициент a для нижеприведённого примера примем равным за единицу, что обуславливает отсутствие затухания ЧМ-сигнала (простейший случай). После этого добавляется так называемая внешняя информация, выражаемая суммой в формуле (2) [2], после чего производится вычисления логарифма суммы экспонент также в соответствии с формулой (2) [1] по формуле (1) [2].

Рассмотрим пример для случая ЧМ-4 ($M = 4$). Пусть демодулятор аккумулировал 4 символа (для наглядности), подразумевая, что он настроен на посимвольный приём. Тогда, рисунок 1 упрощается до следующего вида:

$ y_{00}^1 $	$ y_{00}^2 $	$ y_{00}^3 $	$ y_{00}^4 $
$ y_{01}^1 $	$ y_{01}^2 $	$ y_{01}^3 $	$ y_{01}^4 $
$ y_{10}^1 $	$ y_{10}^2 $	$ y_{10}^3 $	$ y_{10}^4 $
$ y_{11}^1 $	$ y_{11}^2 $	$ y_{11}^3 $	$ y_{11}^4 $

Рисунок 2 – Матрица значений модулей взаимных корреляций для случая ЧМ-4 и $N = 4$

Числа от 1 до M заранее переведены в двоичный вид, что потребуется для дальнейших вычислений. Пусть имеются следующие значения модулей взаимных корреляций, представленных на рисунке 3 после принятия демодулятором 4 символов исходного информационного битового потока.

12.83	5.33	3.24	7.43
4.83	12.72	7.82	1.52
13.23	1.03	9.23	5.61
3.32	6.78	3.32	4.41

Рисунок 3 – Значения модулей взаимных корреляций, записанных в памяти демодулятора

Согласно формуле (2) [2], необходимо рассчитать натуральный логарифм функции Бесселя от аргумента, в котором присутствует параметр ОСШ на символ E_s/N_0 . Примем его равным 2. Тогда величины, указанные на рисунке 3 в ячейках таблицы после операции взятия функции Бесселя, трансформируются в величины, представленные на рисунке 4.

23.12	8.57	4.65	12.60
7.62	22.91	13.35	1.62
23.91	0.87	16.09	9.10
4.79	11.34	4.79	6.83

Рисунок 4 – Значения функции Бесселя от модулей взаимных корреляций

Выпишем переведенные ранее в двоичный вид числа от 1 до M в отдельную таблицу, которая представлена на рисунке 5.

00	00	00	00
01	01	01	01
10	10	10	10
11	11	11	11

Рисунок 5 – Переписанные в двоичный вид значения от 1 до M

Логарифмы отношения правдоподобия LLR рассчитываются только для бит. Поэтому, в силу использования внешней информации, что характерно для итеративного декодирования, допустим, что имеется его вектор длиной в 8 элементов (поскольку принято 4 символа по 2 бит на каждый):

$$\mathbf{v} = \{-1.1; 2.3; 7.1; 4.3; 10.5; -2.3; 9.4; -0.4\} \quad (3)$$

Стоит оговориться, что в случае первой итерации, согласно начальным типичным условиям декодера SOVA, вектор внешней информации является нулевым. Если обратить внимание на сумму, стоящую в аргументе оператора \max^* формулы (2) [2], то можно заметить, что внешняя информация (3) добавляется только для единичных бит. Поэтому, после процедуры расчета логарифма функции Бесселя, к каждому его значению внешняя информация добавляется по следующему принципу. Если взять в качестве иллюстрации принципа первый слева столбец, т.е. столбец, соответствующий первому принятому символу, то это будет выглядеть так:

- Для 00: $23.12 + 0*(-1.1) + 0*2.3 = 23.12$;
- Для 01: $7.62 + 0*(-1.1) + 1*2.3 = 9.92$;
- Для 10: $23.91 + 1*(-1.1) + 0*2.3 = 22.81$;
- Для 11: $4.79 + 1*(-1.1) + 1*2.3 = 5.89$.

Для второго, третьего и четвертого столбцов подобная процедура выполняется аналогично только с тем отличием, что для второго столбца учитываются значения вектора внешней информации, стоящие на 3 и 4 позициях (поскольку приём второго символа подразумевает приём 3 и 4 битов одновременно), т.е. $\{7.1; 4.3\}$, для третьего – $\{10.5; -2.3\}$ (в аналогичном смысле, как и для второго символа), для четвертого – $\{9.4; -0.4\}$. В результате, значения в ячейках таблицы, приведенные на рисунке 5, трансформируются в значения, представленные на рисунке 6. Они представляют собой окончательные значения аргумента оператора \max^* формулы (2) [2].

23.12	8.57	4.65	12.60
9.92	27.21	11.05	1.22
22.81	7.97	23.85	18.50
5.89	22.74	21.55	15.83

Рисунок 6 – Рассчитанные в аргументе оператора \max^* формулы (2) значения

Последний этап – расчет LLR. Для этого необходимо последовательно воспользоваться формулами (1) и (2) [2]. Рассчитаем LLR, в качестве примера, для первого столбца таблицы рисунка 6, т.е. для первого принятого символа. Поскольку выбран первый столбец, то нижеприведенный расчет LLR будет производиться для первых двух бит. Расчет LLR производится по следующему принципу. Ссылаясь на рисунок 5, выделим отдельно те строки, где первый бит первого столбца равен нулю: это первые две строки. Далее, переводя взгляд на рисунок 6, извлечем значения с выбранных строк текущего столбца: $\{23.12; 9.92\}$. Рассчитываем с извлеченными величинами натуральный логарифм суммы экспонент по формуле (1) [2].

$$\max_i^* \{x_i\} = \log \left\{ \sum_i e^{x_i} \right\} = \log \{e^{23.12} + e^{9.92}\} \approx 23.121. \quad (4)$$

Продельываем аналогичные операции для первого единичного бита: выбранные строки – 3 и 4, извлеченные значения – {22.81; 5.89}. Оператор \max^* в этом случае равен:

$$\underbrace{\max^*}_{i}\{x_i\} = \log \left\{ \sum_i e^{x_i} \right\} = \log \{e^{22.81} + e^{5.89}\} \approx 22.810. \quad (5)$$

LLR для первого бита равен разности значений оператора \max^* для единичного и нулевого битов соответственно, т.е. разности значений выражений (5) и (4):

$$\text{LLR} = (2.39) - (2.38) = 22.810 - 23.121 = -0.311. \quad (6)$$

Продельываем аналогичные действия для второго бита текущего столбца. Нулевой бит – 1 и 3 строки, извлеченные значения – {23.12; 22.81}. Оператор \max^* равен

$$\underbrace{\max^*}_{i}\{x_i\} = \log \left\{ \sum_i e^{x_i} \right\} = \log \{e^{23.12} + e^{22.81}\} \approx 23.67. \quad (7)$$

Для единичного бита – 2 и 4 строки, извлеченные значения – {9.92; 5.89}. Здесь оператор \max^* равен

$$\underbrace{\max^*}_{i}\{x_i\} = \log \left\{ \sum_i e^{x_i} \right\} = \log \{e^{9.92} + e^{5.89}\} \approx 9.94. \quad (8)$$

Вычитая из (8) (7), получаем LLR для второго бита:

$$\text{LLR} = (2.42) - (2.41) = 9.94 - 23.67 = -13.73. \quad (9)$$

Таким образом, для первого принятого символа LLR для его бит соответственно равны {-0.311; -13.73}.

Аналогичные операции по расчету LLR продельываются для всех бит каждого принятого символа. В результате получается вектор LLR, состоящий из значений, которые поступают на вход декодера SOVA.

При последующем, характерного для VCM-ID технологии, декодировании информационного потока вычисленные значения LLR находят применение в синтезе ранее упомянутой внешней информации. Она, в свою очередь, участвует в корректировке процедуры обратной трассировки алгоритма Витерби, что влечёт за собой повышение качества демодуляции ЧМ-сигнала.

Если некогерентный демодулятор настроен на приём сигнала по N символам, то порядок расчета LLR остается прежним с единственным отличием выделения памяти под запись модулей комплексных взаимных корреляций. Отличие заключается в том, что если порядок модуляции сигнала равен M , а количество накапливаемых символов равно N , то приём ЧМ- M сигнала по N символам с математической точки зрения эквивалентен приёму ЧМ- M^N сигнала по одному символу. Это получается по причине того, что, аккумулировав N символов ЧМ- M сигнала, демодулятор принимает сигнал пачками по N символов, в каждой из которой содержится $\log_2(M) \cdot N$ бит. Фактически, получается так, что демодулятор расценивает приём по N символам ЧМ- M сигнала как приём по одному символу ЧМ- M^N сигнала. К примеру, если демодулятор настроен на ЧМ-4 и аккумулирует по 4 символа в пачку, то с

математической точки зрения приём этого же блока сигнала будет эквивалентен ЧМ-4⁴ = ЧМ-256 по одному символу, поскольку при ЧМ-4 на один символ отводится по 2 бита. Таких символов – 4 штуки, следовательно, принятые пакеты символов будут содержать по $\log_2(M)*N = \log_2(4)*4 = 8$ бит.

Относительно помехоустойчивости приёмника стоит заметить, что при приёме ЧМ- M сигнала по N символам и приёме ЧМ- M^N сигнала по одному символу помехоустойчивости в обоих случаях будут существенно отличаться, параллельно учитывая то обстоятельство, что в каждой пакете принятого сигнала содержится одно и то же количество бит. Более того, помехоустойчивость приёмника во втором случае будет на порядок лучше по сравнению с первым. Это объясняется тем, что по мере увеличения порядка модуляции сигнала растёт его полоса, а приём остается таким же некогерентным по одному символу. Если же увеличивать количество аккумулируемых символов, не меняя порядок модуляции M , то помехоустойчивость также будет возрастать, но со скоростью, отличной с вышерассмотренного случая. Это объясняется тем, что по мере увеличения количества аккумулируемых символов N некогерентный демодулятор будет асимптотически приближаться к когерентному приёму. Поэтому, если битовый информационный поток состоит из N_{max} символов, где N_{max} есть общая длина битового информационного потока, поступающего на вход приёмника, то, настроив некогерентный демодулятор на приём по N_{max} символов при заданном M , демодулятор станет когерентным, поскольку в этом случае будет принят весь сигнал в один такт. Как следствие, некогерентный демодулятор будет обладать помехоустойчивостью, присущей когерентному демодулятору.

Заключение

Таким образом, была рассмотрена технология BICM-ID демодуляции радиосигнала в общем и частном случаях для более глубокого понимания принципа её работы. Анализируя технологию, основное её преимущество заключается в её простоте и универсальности приёма и обработки поступающей в приёмник информации, к чему и стремятся на практике. Единственным её недостатком является вычислительная сложность ввиду одновременной многоканальной обработки принимаемой информации.

Список литературы:

1. Hanzo L., Liew T. H., Yeap B. L. Turbo coding, turbo equalization and space-time coding for transmission over wireless channels / L. Hanzo, T. H. Liew, B. L. Leap – Department of electronics and computer science, university of Southampton, UK, 2002. – 746 с.
2. Matthew C. Valenti Towards the capacity of noncoherent orthogonal modulation: BICM-ID for turbo coded NFSK / Valenti C. Matthew – West Virginia University Morgantown, WV, 2018. – 7 с.

ИННОВАЦИИ В БИОТЕХНОЛОГИЯХ BIOTECHNOLOGY INNOVATION

Аннотация: в статье рассмотрены проблемы, на решение которых направлены биотехнологии. Проанализированы основные инновационные направления, а также перспективные направления биотехнологий.

Abstract: the article discusses the problems to be solved by biotechnology. Analyzed the main innovative areas, as well as promising areas of biotechnology.

Ключевые слова: биотехнологии, инновации, наука, жизнедеятельность.

Keywords: biotechnology, innovation, science, life.

Научно-технический прогресс отражает процесс взаимосвязанного развития науки и техники, который направлен на совершенствование, решение социально-экономических задач государства. С одной из важнейших форм проявления научно-технического прогресса выступают инновации. Инновации сегодня превратились в важнейший объект экономических исследований во многих странах.

В 1993 году в итальянском городе Фраскати ученые, представляющие страны Организации экономического сотрудничества и развития (ОЭСР), приняли документ, посвященный основным проблемам инновационной деятельности в современном мире – так называемое «Руководство Фраскати» [1]. Этот документ определяет инновации как конечный результат инновационной деятельности, реализованный в виде нового процесса, который используется на практике.

Инновации в современном обществе нашли свое применение во многих сферах экономики, производства, промышленности. Стремительно меняющийся мир, в свою очередь требует внесения изменений в уже привычный образ жизни.

Биотехнологии – это постоянно развивающаяся наука, включает в себя несколько больших периодов.

Первый. Время первых открытий, таких как структуры белков, применение вирусов при изучении генетики клеточных организмов.

Второй – биотехнологии сформировались, как научно-техническая отрасль, производящая препараты.

Третий – начала развиваться генная и клеточная инженерия, являющихся важнейшей инструментами, лежащими в основе современной биотехнологии.

Эта сфера практической деятельности представляет собой науку, изучающую биологические процессы и живые организмы, продукты их жизнедеятельности для решения определенных технологических задач. С помощью этих технологий происходит обеспечение определенных потребностей человека. Открытия генетики, молекулярной биологии позволяют

создание новых видов форм животных, растений, микроорганизмов. Скрещивание разных сортов растений (или пород животных) позволят получить поколение гибридов с рядом ценных свойств, усилением жизнеспособности. Методом полиплоидии (увеличение гаплоидного набора хромосом) получены яблоны, груши, гречиха, рожь, пшеница, томат и другие сорта, приносящие крупные плоды. Разработаны средства борьбы с вредителями, сорняками, болезнями растений. Разработаны промышленные методы получения белков, аминокислот, которые используют в животноводстве в качестве кормовых добавок; разработку медицинских препаратов. Благодаря бактериям и грибам получены многие разновидности антибиотиков, гормонов. Получены вакцины, антител предупреждают, излечивают опасные заболевания. Развитие генной инженерии позволяет получать препараты, которые ранее были недоступны, такие как инсулин, гормон роста человека, интерферон. Использование биотехнологий в экологии для очистки вод, специфические штаммы используют для очистки сточных вод: используя особый вид бактерий очищаются сточные воды городских канализаций. Очистка вод от синтетических, неразлагающихся отходов за счет специальных искусственных штаммов микроорганизмов, полученных в результате мутагенеза. Разрабатываются способы обогащения бедных руд, концентрации редких элементов в земной коре; эффективные способы преобразования энергии.

Существующие в мире проблемы такие как: нехватка пресной воды; загрязнение окружающей среды химическими веществами; повышение уровня медицины; дефицит энергетического ресурса; необходимость получения новых экологически чистых продуктов и материалов; способствуют активному изучению и усовершенствованию знаний в биотехнологии.

В биотехнологическую отрасль включают три основных направления: биомедицину, агробиотехнологии, промышленные биотехнологии.

Важнейших сферах жизнедеятельности человека, возникающие проблемы возможно решить с помощью биотехнологий. По мнению экспертов, они способствуют улучшению человеческой жизни и могут стать одним из наиболее развивающихся, прибыльных бизнесов нынешнего XXI века. Потенциал возможностей биотехнологий стал причиной мирового роста этой отрасли в последние годы.

В сфере охраны здоровья, например, создание средств для лечения считавшихся ранее неизлечимых болезней, современных вакцин. В сфере продовольствия – повышение урожайности путем биологических методов защиты культурных растений от сорняков, вредителей с использованием биологических средств бактериальной, вирусной, гибридной природы. Например, ученые-генетики создали особые микроорганизмы, убивающие гусениц-вредителей.

В экологической сфере – применение топлива на основе биомассы в электроэнергетике, двигателях автомобилей, сокращают негативное воздействие на окружающую среду. Ведутся научные работы по созданию новых биополимеров, в сравнении с пластмассами, они нетоксичны и могут разлагаться после их применения, не загрязняя окружающее пространство.

В мире принята следующая «цветовая» классификация биотехнологии [2]:

- «красная» – направленная на обеспечение здоровья человека, коррекцию его генома, производство биофармацевтических препаратов связанная с медициной и изменение генетического кода;

- «зеленая» – разрабатывающая генетически модифицированные растения, устойчивые к биотическим, абиотическим стрессам, формирующая новые методы ведения лесного, сельского хозяйств (генная инженерия);

- «белая» – обеспечивающая производство биотоплива;

- «серая» – природоохранная биотехнология, (защита окружающей среды, борьба с отходами);

- «синяя» – связанная с использованием морских организмов, сырьевых ресурсов т.е. использование биологических ресурсов океана.

На сегодняшний день США является крупнейшим биотехнологическим рынком в мире [2]. В Азиатско-Тихоокеанском регионе наиболее развивают биотехнологии Австралия, Китай, Индия, Япония. В странах Европейского Союза, следует выделить Францию, Германию, Данию, Швейцарию, Швецию.

Современные биотехнологии качественно улучшают жизнь человека. Посредством биотехнологий получают новые средства для диагностики, вакцины, продукты питания, лекарства, увеличивают урожайность злаковых культур, принимая во внимание рост численности населения планеты.

Перспективы биотехнологии на будущее можно разделить на рекламные и научно обоснованные. К разрекламированным можно отнести проект «таблетки молодости». Реалистичнее представляет собой 3D «биопринтер», наносящий клеточные культуры на матрицу с питательным раствором, и формирующей искусственные органы. Лечение тяжелых путем нанесения на пораженный участок стволовых клеток, которые быстро образует новую кожу.

Генетический ремонт – это направление развивается и в него инвестируются большие деньги. Именно за такими проектами будущее. Разработка которых была бы невозможна без внедрения инновационных технологий. Потенциал биотехнологии для человека велик не только в науке, но и в сферах его жизнедеятельности, и других областях знаний. Нет сомнений, что инновационные технологии, в какой бы области они не использовались изменят нашу жизнь к лучшему.

В этом году редакция Scientific American аналитиками Всемирного экономического форума, провели опрос ведущих экспертов в области биотехнологий, которые были созданы в 2020 году и определим самые интересные топ-10 инноваций последнего года выглядят так: биопластик из растительных отходов; социальные работы; металлинцы; потенциальное лекарство от Альцгеймера; умные удобрения; совместное телеприсутствие; блокчейн против пищевых отравлений; безопасные ядерные реакторы; хранение данных в ДНК; сетевые накопители энергии.

По оценкам экспертов, мировой рынок биотехнологий в 2025 году достигнет уровня в 2 триллиона долларов США [2]. Использование биотехнологий обеспечивает уменьшение себестоимости продукции, как сельского хозяйства, так и пищевой промышленности. Позволяет улучшить сферу охраны окружающей среды. Развивает биомедицину, появляются новые биофармацевтические препараты. Биотехнологическое производство предпо-

лагают новые продукты, которые не могут быть получены другими способами. С рыночной точки зрения это формирует дополнительные доходы от продажи инновационных продуктов.

Список литературы:

1. Санду, И. С. Инновационное развитие от Й. Шумпетера до наших дней: аграрный аспект / И. С. Санду // Прикладные экономические исследования. – 2016. – № S2. – С. 45-51.
2. Жиганова, Л. П. Современные инновационные биотехнологии США / Л. П. Жиганова // Московский экономический журнал. – 2019. – № 12. – С. 22. – DOI 10.24411/2413-046X-2019-10190.

УДК 62-5

DOI 10.37539/PB191.2021.52.99.005

Положай Владислав Григорьевич,
Ивановский государственный энергетический университет, г. Иваново
Polozhay Vladislav Grigorievich,
Ivanovo State Power Engineering University, Ivanovo

**РАЗРАБОТКА ПРОЕКТНОЙ ДОКУМЕНТАЦИИ
НА СИСТЕМУ АВТОМАТИЗАЦИИ ГАЗОВОЗДУШНОГО ТРАКТА
ELABORATION OF PROJECT DOCUMENTATION
FOR THE GAS-AIR PATH AUTOMATION SYSTEM**

Аннотация: в данной статье описываются этапы разработки проектной документации АСУТП регулятора общего воздуха с учетом требований нормативно-технических документов, направленных на создание условий пожарной, электрической, экологической безопасности промышленных предприятий. Материалы статьи могут быть использованы в области управления в технических системах в энергетике при разработке функциональных схем, определяющих управление и регулирование технологического процесса.

Abstract: the aim of the article is to describe the elaboration stages of project documentation for the total air regulator. Functional automation schemes are elaborated according to the requirements of technical documentation aimed at ensuring safety rules. The article may be used in the field of technical control systems in energy sector.

Ключевые слова: газозвоздушный тракт, АСУТП, схема автоматизации, система управление газозвоздушного тракта, техническая документация.

Keywords: air-gas path, APCS, automation scheme, air-gas path control system, technical documentation.

Система газозвоздушного тракта паровых котлов предназначена для забора воздуха и подачи его к горелкам паровых котлов, а также отвода уходящих газов на дымовую трубу. Данная система должна обеспечивать надежный подвод воздуха к горелкам паровых котлов и безопасность уходящих дымовых газов.

Задача, возлагаемая на АСР подачи воздуха к горелкам – поддержание заданного расхода воздуха.

Разработка проектной документации

Разработка Р&I-диаграммы

При разработке Р&I-диаграммы принимаются все основные решения в части нижнего («полевого») уровня системы управления объектами. Это местоположение отборов первичных датчиков технологических параметров; месторасположение приводов запорной регулирующей арматуры; участие конкретного элемента в тех или иных задачах управления (технологические защиты, технологическая сигнализация, автоматическое регулирование и др.); кодирование трубопроводов, датчиков и исполнительных устройств (в соответствии с принятой для данного объекта системой кодирования).

Элементы системы автоматизации изображаются овалами, в верхней части указываются буквенные обозначения измеряемой величины и функционального признака прибора, а в нижней – код ККС.

Разработка ФСА

Функциональные схемы являются основным техническим документом, определяющим функционально-блочную структуру отдельных узлов автоматического контроля, управления и регулирования технологического процесса и оснащение объекта управления приборами и средствами автоматизации (в том числе средствами телемеханики и вычислительной техники).

На схемах автоматизации изображают первичные и функциональные измерительные преобразователи, измерительные приборы и вспомогательную аппаратуру.

Перечень точек контроля

Перечень точек контроля содержит информацию о каналах контроля, которая включает наименование контура, наименование измеряемого параметра, и измеряемой среды, место точки контроля, выходной сигнал датчика, класс точности (допуска) измерения, номинальное значение параметра, функции сигнала, уставки.

Принципиально-монтажная электрическая схема

Доработка выданной схемы до принципиально-монтажной выполняется в соответствии с выполненным ранее эскизом схемы кабельных соединений. При этом на схеме изображается условно-географическим обозначением (УГО) клеммы, указывается позиция клеммника и номер клеммы.

Разработка схемы кабельных соединений

При разработке схемы кабельных соединений учитываются следующие технические средства, входящие в состав проекта: датчики, соединительные коробки и стенды, кабели, щиты и пульты, шкафы, электропривод, местный пост управления, исполнительный механизм.

Перечень входных и выходных сигналов

Перечень входных/выходных сигналов содержит информацию о сигналах, поступающих к/от ПТК.

В нее входят:

1. тип группы сигналов (аналоговые входные сигналы, дискретные выходные сигналы и т.д.);

2. позиционное обозначение устройства, передающего/принимающего сигнал, где указываются все ККС тех устройств, которые соединены кабелем с ПТК в соответствии с кабельным журналом;

3. наименование измеряемой величины (для входных сигналов) или наименование команды (для выходных сигналов);

4. место отбора импульса (для входных сигналов) или место расположения исполнительного механизма (для выходных сигналов), где указывается, в каком месте находится то или иное устройство;

5. тип технического средства, передающего/принимающего сигнал, указывается марка оборудования;

6. тип выходного сигнала (4-20 мА, дискретный, импульсный);

7. схема электрического подключения технического средства, где указывается схема, по которой подключен тот или иной прибор. Например, для температуры: 3-ех или 4-ех проводная;

8. диапазон измерения (для входных сигналов);

9. уставки сигнализации (для входных сигналов), прописываются для тех точек контроля, которые участвуют в сигнализации, при этом разделяя ее на предупредительную и аварийную.

10. обозначение типа сигнала, где указывается:

11. AI – аналоговый вход;

12. DI – дискретный вход;

13. AO – аналоговый выход;

14. DO – дискретный выход;

15. тип искрозащиты (при наличии);

16. тип контакта (только для дискретных сигналов), где указывается:

17. НЗ – нормально замкнут;

18. НО – нормально разомкнут;

19. значение напряжения, В;

20. участие сигнала в измерении, регистрации, регулировании, сигнализации, защите, описывается на основе PI-диаграммы;

21. приведенная погрешность измерения (для входных сигналов).

Схема питания

Схема питания – графический документ, содержащий информацию о подключении датчиков к блокам питания.

Схема внешних электрических соединений

На схемах внешних кабельных и трубных проводок отображается информация об электрическом (питание, выходные сигналы) и технологическом (присоединение к технологическому процессу) подключении датчиков, т.е. информация о следующих элементах проекта: датчики; элементы трубной обвязки; соединительные коробки и стенды; кабели, подключенные к соединительным коробкам и стендам

Схема подключения кабелей к рядам зажимов

Схема содержит подробную информацию о подключении проводников к клеммным зажимам. В схему входят: позиция клеммника; номер клеммы проставляются по порядку; маркировка провода, подключаемого к данной клемме, проставляется в соответствии с принципиально монтажной схемой;

позиция и номер контакта технического средства, к которому подключается связь с внутренней стороны шкафа (щита, пульта); позиционное обозначение кабеля (по KKS); модель кабеля (тип кабеля, число жил и их сечение); позиция технического средства, к которому подключен другой конец кабеля; количество резервных и занятых жил в кабеле; ячейки подключения кабеля располагаются напротив клемм. Символ "X" в ячейке означает, что от кабеля к соответствующей клемме подключается провод с маркировкой, указанной в ячейке, проставляются в зависимости от принципиально-монтажной схемы.

Схема электрических монтажных соединений

На схеме электрической монтажных соединений отображается информация о внутрищитовых (установленных внутри пульта) приборах.

Таблица соединений

Таблица соединений является обязательным документом при разработке проектной документации на щиты и пульты. Таблица содержит сведения о проводниках в шкафу ПТК: адреса присоединения провода, маркировка провода, данные о проводе (марка, сечение).

Таблица подключения

Таблица подключения является обязательным документом при разработке проектной документации на щиты и пульты.

Рабочая спецификация

Рабочая спецификация содержит информацию об основных технических средствах "полевого" уровня: датчиках, защитных гильзах, сужающих устройствах, уравнивательных сосудах и т.д., – и разрабатывается в соответствии с требованиями отраслевых стандартов.

Заказная спецификация

Заказная спецификация содержит информацию обо всех технических средствах, входящих в состав проектируемой системы, и является окончательным документом для заказа оборудования и материалов.

Кабельный журнал

Кабельный журнал содержит информацию обо всех кабелях, входящих в состав проектируемой системы, т.е. все кабели, указанные на эскизе схемы кабельных соединений. В него входят: информация о сигналах в кабеле, где указывается KKS контура, а для датчиков прописывается позиция; позиционное обозначение кабеля, прописывается в соответствии со схемой кабельных соединений; наименование помещения, откуда идет кабель; обозначение устройства (щита, пульта, технического средства), от которого идет кабель, прописывается KKS устройства; наименование помещения, куда идет кабель; обозначение устройства (щита, пульта, технического средства), к которому идет кабель, прописывается KKS устройства; модель кабеля (указывается тип кабеля, число жил и сечение).

Описанная стадийность должна быть обязательно соблюдена при разработке проектной документации и является условием качественного и своевременного внедрения системы автоматизации.

Список литературы:

1. Плетнев Г.П. Проектирование, монтаж и эксплуатация АСУТП. – М.: Энергия, 1995.

2. Плетнев Г.П. Автоматизация технологических процессов и производств в теплоэнергетике: учебник для вузов. – М.: МЭИ, 2005.

3. Чистяков В.С. Краткий справочник по теплотехническим измерениям. – М: Энергоатомиздат, 1990.

4. Проектирование систем автоматизации. Методические указания по выполнению курсового проекта – Иваново: ИГЭУ, 2015г.

5. Целищев Е.С., Глянцева А.В., Кудряшов И.С. Методики эффективной автоматизации проектирования технического обеспечения АСУТП / «Ивановский государственный энергетический университет имени В.И. Ленина». – Иваново, 2011. – 192 с.

6. Методология автоматизированного проектирования технической структуры систем контроля и управления. Издание 4-е дополненное и переработанное Печ. Е.С.Целищев, А.В.Котлова, И.С. Кудряшов, А.С.Юдичева Методология автоматизированного проектирования технической структуры систем контроля и управления:Лабор. Практикум / ФГБОУВО «Ивановский государственный энергетический университет имени В.И. Ленина». – Иваново, 2019. – 80 с. 80/30 А.В.Котлова, И.С. Кудряшов, А.С.Юдичева

УДК 004.9

Суворов Василий Александрович, Владивостокский
государственный университет экономики и сервиса, г. Владивосток
Suvorov Vasily Alexandrovich, Vladivostok State University
of Economics and Service, Vladivostok

Лаврушина Елена Геннадьевна, научный руководитель, преподаватель,
Владивостокский государственный университет
экономики и сервиса, г. Владивосток
Lavrushina Elena Gennady, Vladivostok State University
of Economics and Service, Vladivostok

ПРЕИМУЩЕСТВА ВНЕДРЕНИЯ АВТОМАТИЗИРОВАННЫХ СИСТЕМ ЭЛЕКТРОННОГО ДОКУМЕНТООБОРОТА НА ПРЕДПРИЯТИИ ADVANTAGES OF IMPLEMENTING AUTOMATED ELECTRONIC DOCUMENT MANAGEMENT SYSTEMS IN THE ENTERPRISE

Аннотация: условия развития современного и ритмичного бизнеса заставляют многие крупные компании прибегать к внедрению специализированных информационных систем, которые позволяют увеличивать скорость и уровень эффективности бизнес-процессов. Анализ деятельности компании ООО «Логика» показал целесообразность внедрения системы электронного документооборота.

Abstract: the conditions for the development of a modern and rhythmic business force many large companies to resort to the introduction of specialized information systems that allow increasing the speed and level of efficiency of business processes. Analysis of the activities of the company LLC "Logica" showed the feasibility of introducing an electronic document management system.

Ключевые слова и словосочетания: специализированные информационные системы, автоматизированные системы электронного документооборота, эффективность работы предприятия.

Keywords: specialized information systems, automated electronic document management systems, enterprise performance.

В настоящее время результаты работы и прибыль многих предприятий зависят не только от правильно принятых «больших» решений, но и от технически правильного их сопровождения. Игнорирование, казалось бы, незначительных мелочей способно нанести урон деловой репутации и обесценить проделанную ранее работу.

Типичный случай, имеющий место на обычном российском предприятии – система «двойного» документооборота, когда юридически значимые документы хранятся в бумажной форме, а их аналог в единой информационной базе предприятия. Это приводит к следующим результатам: замедлению процесса обмена документами; раздуванию количества сотрудников, которые используются, как «курьеры»; увеличению затрат на доставку, приобретение расходных материалов, хранение в архивах; увеличению временных затрат на поиск бумажных документов. Изменить ситуацию можно при помощи современной системы электронного обмена документами, которая должна объединять в себе следующие процессы: интеграция с системой создания электронных документов, обработки, подписания, отправки, получения, хранения, использования электронных документов, которые формируются с применением проверки целостности и в случае необходимости с подтверждением факта получения таких документов.

В отличие от использования документов на бумажных носителях, с жесткими рамками, статической формой и ограниченными возможностями, переход к использованию динамических цифровых электронных документов обеспечивает особые преимущества в создании, использовании, распространении и сохранении информации.

Электронные документы могут одновременно использоваться сотрудниками одной рабочей группы, отдела или предприятия. Доступ к ним осуществляется в течение нескольких секунд [1].

Применение автоматизированных систем электронного документооборота существенно повышает эффективность управленческой деятельности, ускоряет движение документов и уменьшает трудоемкость обработки документов и затрат времени, которые являются неотложной проблемой совершенствования управленческой деятельности.

В рамках данной работы проводился анализ деятельности компании ООО «Логика». Было выявлено, что для ведения документооборота по работе с клиентами в большинстве случаев используются бумажные формы документов, учет которых ведется отделом продаж и бухгалтерией.

Анализ основных информационных потоков показал, что основные задачи по ведению документооборота возложены на отдел продаж, однако сотрудники отдела сталкиваются с проблемами качественного оформления документов, поскольку на протяжении рабочего периода поступает большое

количество заявок, оформляются договора. 40% рабочего времени затрачивается на поиск и формирование необходимых документов – время, которое можно было бы потратить на привлечение новых клиентов. В ООО «Логика» также очень слабо обеспечивается целостность и безопасность документов, единственным источником является архив.

Не смотря на то, что сотрудники компании используют большое количество первичной документации для обслуживания клиентов, и при этом ведут единую информационную базу организации с использованием системы «1С:Рарус, Франчайзи», для ведения документооборота по-прежнему используются бумажные формы документов, учет которых ведется отделом продаж и бухгалтерией. Поэтому, для повышения эффективности работы компании было предложено использовать современные информационные технологии за счет организации системы электронного документооборота.

В связи с тем, что ООО «Логика» в своей деятельности использует единую учетную систему на основе программного продукта 1С:Франчайзи, внедрение полноценной системы электронного документооборота нецелесообразно и избыточно. В связи с этим, были рассмотрены сервисы обмена электронными документами, среди которых, лидерами на современном рынке являются: 1С-Такском, СБИС, Диадок, СФЕРА Курьер, Synerdocs. Не смотря на существенную разницу платформ, эти системы, достаточно близки по своим функциональным возможностям.

Технические характеристики сервисов электронного обмена юридически значимыми документами представлены в Таблице 1.

Таблица 1

Технические характеристики сервисов

		1С-Такском	СБИС	Диадок	СФЕРА Курьер	Synerdocs
Интеграция с 1С		+	+	+	+	+
Автоматическое внесение документов в информационную базу	Вх.	+	+	+	+	+
	Исх.	+	-	-	-	-
Сохранение электронных документов в архив		+	+	+	+	+
Возможность восстановления электронных документов		+	-	+	+	-

Анализ основных лидеров рынка сервисов электронного обмена документами показал, что для организации, использующей в основе своей работы единую информационную базу 1С: Франчайзи, дешевле и удобней использовать сервис, разработанный совместно компаниями 1С-Такском. Модуль этого сервиса уже встроен в конфигурацию 1С:Франчайзи, что позволит внедрить данный сервис с минимальными затратами.

Время, которое потребовалось для внедрения сервиса электронного обмена первичными документами 1С-Такском в ООО «Логика», составило чуть более 12 дней.

Право подписания документов электронной подписью были распределены между сотрудниками отдела продаж и главным бухгалтером: подписание входящих документов полностью принадлежит главному бухгалтеру, сотрудникам отдела продаж, в учетной системе, установлены права на подписание только исходящих документов, таких как: счета на оплату, товарные накладные, акты выполненных работ.

Благодаря тому, что формирование, подписание и отправка документа с электронной подписью выполняется в одно действие – переподготовка кадров не потребовалась.

В связи с внедрением сервиса технология процесса обмена первичными документами стала более автоматизированной, что позволило увеличить чистую прибыль компании за год на 15%.

Расчет показателей эффективности внедрения сервиса привел к следующим результатам: проект приносит доходы, за четыре года стоимость проекта составит 847 341,85 рублей, он является рентабельным – на один вложенный рубль приходится 10,93 рублей прибыли и окупится менее чем через полгода.

Таким образом, внедрение сервиса 1С-Такском будет обеспечивать: постоянный рост эффективности производства, производительности труда и качества работы, путем увеличения скорости межкорпоративного обмена первичными документами, сокращения ошибок при заполнении документов в информационной базе за счет их автоматического формирования на основе входящих документов; уменьшит вероятность потери документов и увеличит скорость их нахождения в информационной базе за счет встроенного функционала поиска необходимых документов.

Список литературы:

1. Официальный сайт 1С:ИТС (Электронный ресурс) – URL: <http://its.1c.ru/db/eldocs>



Титарёв Дмитрий Викторович, к.т.н., доц.,
Брянский государственный технический университет, г. Брянск
Titaryov Dmitry Viktorovich, Bryansk State Technical University, Bryansk

Лисица Максим Николаевич, Анискин Андрей Александрович,
Брянский государственный технический университет, г. Брянск
Lisitsa Maxim Nikolaevich, Lisitsa Maxim Nikolaevich,
Bryansk State Technical University, Bryansk

**ОСОБЕННОСТИ ИНТЕГРАЦИИ
МОДУЛЯ ИНТЕЛЛЕКТУАЛЬНОЙ СИСТЕМЫ В ПРОГРАММНЫЙ
КОМПЛЕКС КОНТРОЛЯ РЕГУЛЯРНЫХ РАСХОДОВ
FEATURES OF INTEGRATION OF THE INTELLIGENT SYSTEM
MODULE INTO THE REGULAR EXPENSES CONTROL**

Аннотация: в статье описываются особенности проектирования и интеграции модуля интеллектуальной системы в архитектуру программного комплекса контроля регулярных расходов и выбор средств разработки для системы, отвечающей за контроль регулярных расходов пользователей и их систематизацию.

Abstract: the article describes the features of the design and integration of the intelligent system module into the architecture of the software package for monitoring regular expenses and the choice of development tools for the system responsible for monitoring regular expenses of users and their systematization.

Ключевые слова: регулярные расходы; дизайн архитектуры; инструменты разработки; интеллектуальный анализ; база данных.

Keywords: regular expenses; architecture design; development tools; intellectual analysis; database.

Введение

Большинство крупных организаций внедряют свои продукты по подписке. Это обусловлено тем, что формат подписки позволяет постоянно поддерживать и развивать продукт. Для пользователей сервисов данный формат менее удобен тем, что приходится контролировать регулярные расходы и списания на продукты с таким типом оплаты. Кроме регулярных расходов на сервисы у всех людей имеются и более повседневные регулярные затраты.

Существует несколько подходов к учету регулярных расходов в личных целях. Самым распространённым является вариант, при котором человек запоминает свои регулярные платежи по памяти. В таком случае очень большая вероятность упустить из-под контроля ряд затрат, которые необходимо выполнить, т.к. при контроле необходимо учитывать: дату списания или оплаты, периодичность, сумму. Задача серьезно усложняется при росте количества регулярных платежей человека или наличии дополнительных условий.

Архитектура системы

В рамках выполнения данной работы была построена архитектура, включающая в себя три основных составляющих: клиент, сервер и база данных. При проектировании системы была составлена её архитектура (рисунок 1).

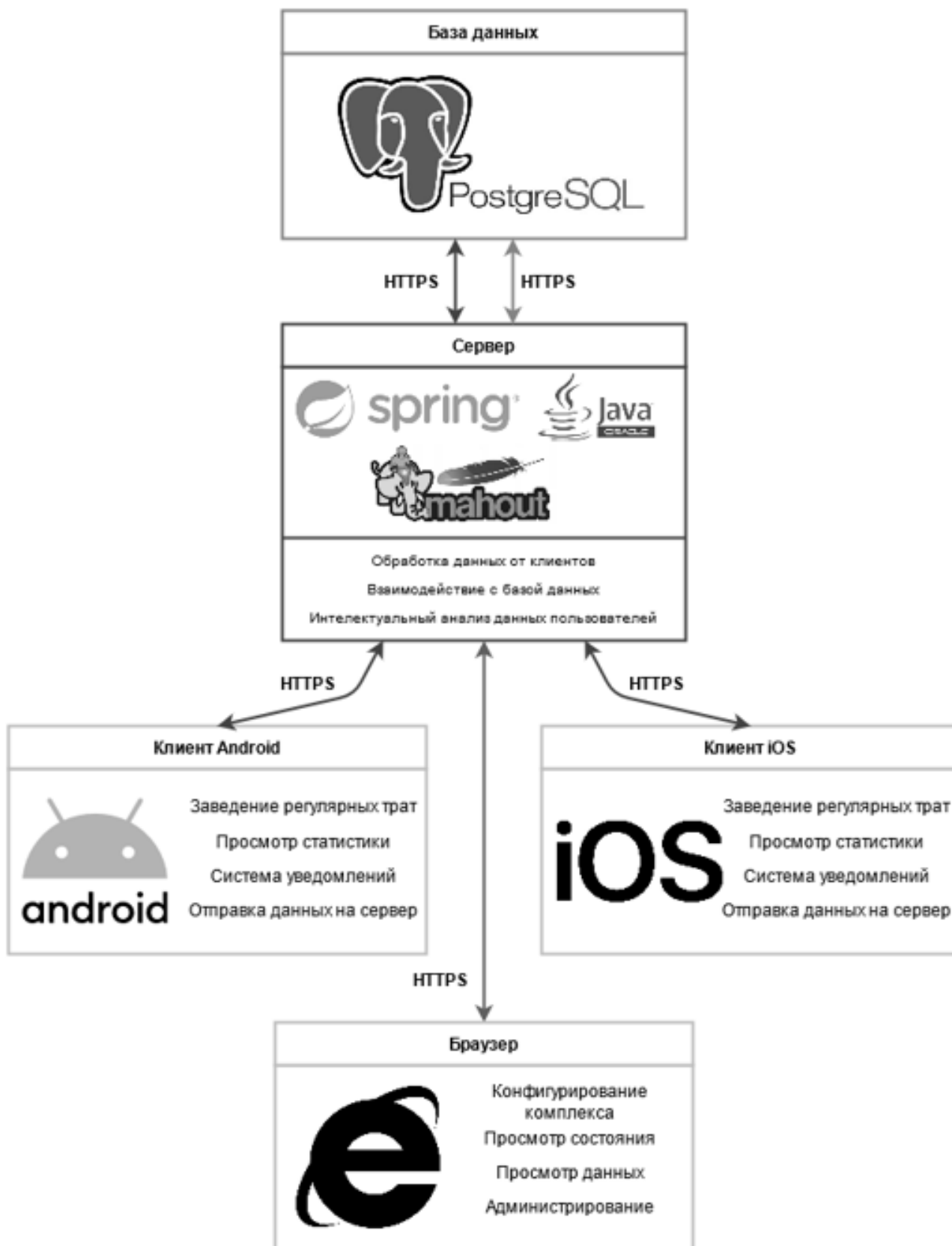


Рисунок 1 – Общая архитектура системы

Так как одним из требований к системе является мобильность и модульность, то основной функционал модулей реализуется в виде библиотек. Таким образом, получается следующий набор библиотек для: взаимодействия с сервером, работы с json, взаимодействия с системами актуального курса валют, библиотеки для работы с локальной базой данных мобильного приложения.

Была разработана схема данных, которая позволит быстро обрабатывать запросы мобильного приложения, хранить данные и выполнять интеллектуальный анализ регулярных трат пользователя. Она представлена шестью таблицами, три из которых являются основными. Это информация о пользователях, их устройствах и регулярных расходах. Таблица о регулярных тратах содержит обширную информацию о подписках и регулярных платежах. В таблице устройств хранится информация для определения устройства взаимодействующего с серверной частью программного комплекса.

Описание работы программного комплекса

При первом запуске пользователь заполняет список существующих регулярных затрат, и параллельно с этим устанавливается соединение с сервером. Соединение необходимо для оповещения системы о появлении пользователя в приложении.

Так же на сервере предусмотрена функциональность получения мобильным клиентом списка шаблонов регулярных затрат, которые позволяют пользователю ускорить процесс ввода своих периодических платежей в приложение. Данная функциональность предусматривает изменение порядка выдачи шаблонов регулярных затрат для пользователя, что позволит обеспечить удобную последовательность, исходя из профиля пользователя.

Кроме клиент-серверного взаимодействия важную роль играет разработка на мобильных клиентах системы гибких уведомлений пользователя о предстоящих регулярных платежах [2, 3, 4].

Модуль интеллектуального анализа данных

В ходе работы были рассмотрены и проанализированы существующие методы интеллектуального анализа данных. Выбран метод группы классификаций, его особенность состоит в определении неизвестного путём наличия опыта и знаний о прошлых прецедентах и событиях в системе.

В программном комплексе разработан модуль интеллектуального анализа данных. Его основная задача – помощь в подборе набора сервисов для пользователя. Кроме этого необходимо, чтобы набор подписок на сервисы учитывал все пожелания пользователя, исходя из его интересов. Основу модуля интеллектуального анализа будут составлять данные пользователей о их регулярных расходах и информация о самом пользователе. Благодаря этому получится выдавать список предложений пользователю, исходя из анализа и опыта других пользователей системы. Благодаря модульности интеллектуальной системы, планируется выполнять регулярную переоценку данных с целью поддержания для пользователя максимально актуального состояния системы. Свойства пользователя: пол, возраст, интересующий контент, бюджет на сервисы.

Интеллектуальный анализ данных реализован в виде отдельного модуля для отделения логики работы основной серверной части от рекомендательной системы. Таким образом, это упростит дальнейшую разработку и поддержку проекта, т.к. модуль будет обособлен от остальной функциональности серверной части. Данные для анализа модуль будет брать из существующей базы данных в PostgreSQL.

Так как модуль будет отделён от основной серверной части, у него будет два объекта взаимодействия: серверная часть, база данных. Взаимодействие с серверной частью необходимо для передачи пользователю данных о рекомендациях. Обращение к базе данных служит для получения данных о имеющихся регулярных тратах пользователя и для составления модели, позволяющей дать пользователю рекомендации относительно других подписок или сервисах. Построение модели для рекомендательной системы будет происходить регулярно, так как рекомендации строятся на основе имеющейся информации о других пользователях.

Заключение

В рамках работы были рассмотрены проблемы, возникающие при контроле и управлении регулярными расходами: актуализация данных, своевременное исполнение, варианты контроля, передача на сервер и организация их централизованного хранения, кроссплатформенность и гибкая система уведомлений.

В настоящий момент времени на рынке существуют подобные решения, но они уступают спроектированному программному комплексу по ряду улучшающих вмешательств, позволяющих охватить больший спектр потребностей пользователя при работе со своими регулярными расходами. Улучшающими вмешательствами являются: гибкая система уведомлений, возможность семейного ведения регулярных платежей, модуль рекомендаций по набору регулярных трат.

Для комплексного решения данных проблем была решена задача проектирования и построения соответствующей архитектуры, а также выбора средств разработки информационной системы.

Разработанная система, архитектура которой описана в статье, позволяет контролировать пользователю регулярные расходы. Полученное решение является универсальным. Возможно его использование с комплексами, работающими с периодичными (регулярными) данными пользователей, реализованными на различных платформах с использованием разнообразных средств разработки на собственных мобильных устройствах. Это приводит к сокращению временных затрат пользователя на контроль регулярных обязательств.

Список литературы:

1. Heckman R. (2016) The Data Abstraction Layer. Designing Platform Independent Mobile Apps and Services. Wiley-IEEE Press.

2. Local and Remote Notifications Overview [Электронный ресурс] – URL: <https://developer.apple.com/library/archive/documentation/NetworkingInternet/Conceptual/RemoteNotificationsPG/> (дата обращения 01.11.2020).

3. Local Notifications with Swift 4 [Электронный ресурс] – URL: <https://medium.com/quick-code/local-notifications-with-swift-4-b32e7ad93c2> (дата обращения 01.11.2020).

4. UserNotifications [Электронный ресурс] – URL: <https://developer.apple.com/documentation/usernotifications> (дата обращения 01.11.2020).

Труфанов Денис Александрович,
Дальневосточный Федеральный Университет, г. Владивосток
Trufanov Denis Alexandrovich, Far Eastern Federal University, Vladivostok

Силин Николай Витальевич, д.т.н, доцент,
Дальневосточный Федеральный Университет, г. Владивосток
Silin Nikolay Vitalievich, Far Eastern Federal University, Vladivostok

Тараненко Ольга Ивановна, доцент,
Дальневосточный Федеральный Университет, г. Владивосток
Taranenko Olga Ivanovna, Far Eastern Federal University, Vladivostok

**ПРОБЛЕМЫ ОБЕСПЕЧЕНИЯ ЭЛЕКТРОМАГНИТНОЙ
СОВМЕСТИМОСТИ УСТРОЙСТВ РЕЛЕЙНОЙ
ЗАЩИТЫ И АВТОМАТИКИ
PROBLEMS OF ENSURING ELECTROMAGNETIC COMPATIBILITY
OF RELAY PROTECTION AND AUTOMATION DEVICES**

Аннотация: в статье рассматриваются вопросы обеспечения электромагнитной совместимости (ЭМС) микропроцессорных устройств релейной защиты и автоматики. В частности в качестве средства обеспечения ЭМС рассматривается заземление. Показаны возможные проблемы, связанные с заземлением электронной аппаратуры, а также способы решений этих проблем.

Abstract: the article discusses the issues of ensuring electromagnetic compatibility (EMC) of microprocessor-based relay protection and automation devices. In particular, the grounding is considered as a means of ensuring EMC. Possible problems associated with the grounding of electronic equipment, as well as ways of solving these problems are shown.

Ключевые слова: микропроцессорные устройства релейной защиты и автоматики, электромагнитная совместимость, заземление.

Keywords: microprocessor-based relay protection and automation devices, electromagnetic compatibility, grounding.

Electric power facilities are powerful sources of electromagnetic radiation, penetrating the entire area adjacent to them. But also these objects themselves are exposed to powerful external electromagnetic radiation. Modern microprocessor-based relay protection devices (MPDs) turned out to be very sensitive to electromagnetic interference. To disrupt the operation of microprocessor devices, it is sufficient to penetrate interference with energy of 10^{-7} J. In connection with the expanding use of highly sensitive microelectronic and microprocessor devices in the electric power industry, the issues of ensuring the electromagnetic compatibility of MPDs arises.

Electromagnetic compatibility of technical equipment is an ability of technical equipment to function with a given quality in a given electromagnetic environment and not to create unacceptable electromagnetic interference with other technical equipment [3].

One of the ways to protect the MPD from electromagnetic interference is the high-quality implementation of the grounding [4]. The modern MPD grounding system, which is considered to be properly designed, is multipoint using an equipotential surface.

Nevertheless, as stated in [5], electronic devices used in the electric power industry do not require functional grounding for their operation. There is a contradiction about the importance of grounding electronic equipment.

There is also another problem that is little known to specialists in the field of relay protection. This is electromagnetic terrorism [2], that is, the deliberate impact of powerful electromagnetic radiation on relay protection and automation devices. This problem became relevant only with the use of MPDs, since their sensitivity to electromagnetic interference is 10,000 times higher than that of electromechanical relays. The grounding system, which acts as an antenna, absorbs energy from a large area. The lower the resistance of the grounding device and the larger its size, the higher its absorption capacity and the more energy is delivered directly to the grounded equipment.

This begs the question of the need to ground electronic equipment. If grounding is not able to provide full performance in the presence of interference, is it better not to ground at all? It is no accident that in the report of the specialized working group C4.206 CIGRE, dedicated to the protection of electronic equipment of power systems from deliberate electromagnetic influences [5], grounding of electronic equipment is not considered at all. Let's consider various options for solving the problem.

The equipment is a promising design. This option is intended for use in new projects. The structure contains a steel container 3, (Figure 1) with a minimum number of holes, divided by an internal bulkhead into two zones: A – “dirty” and B – “clean”.

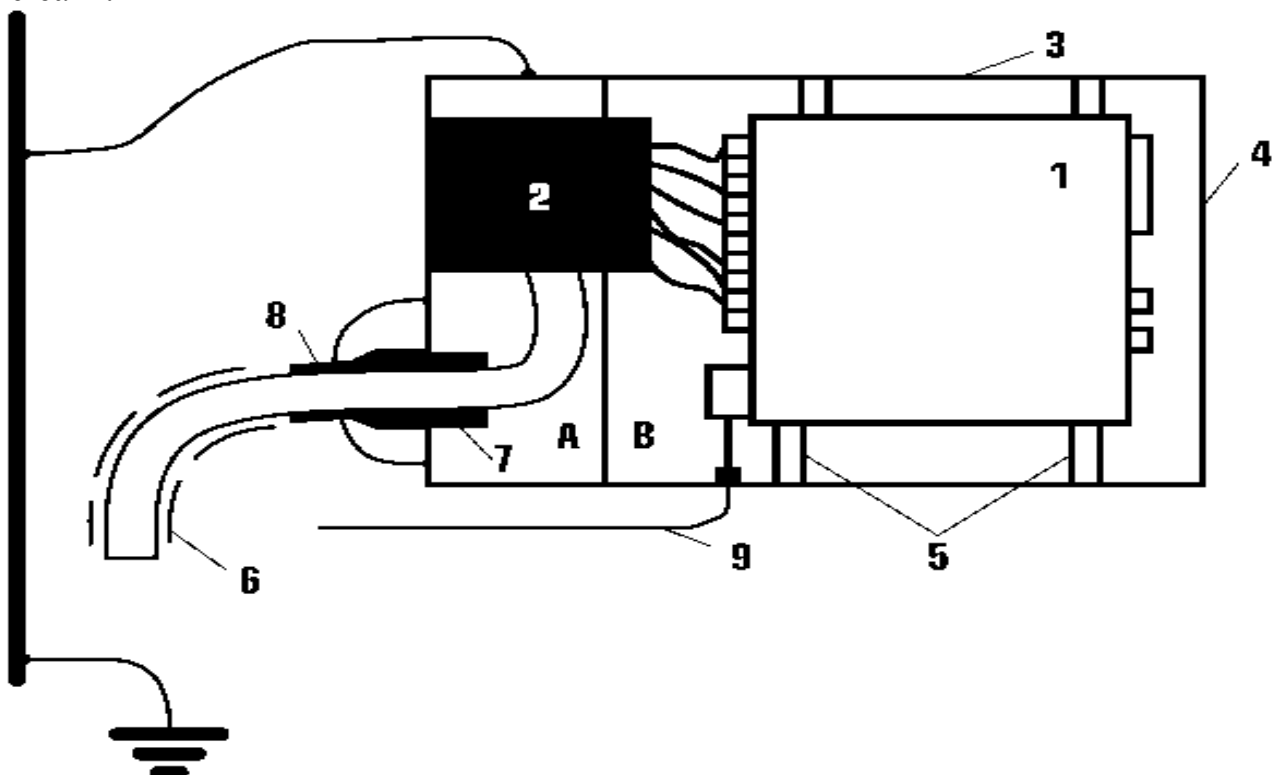


Figure 1 – A variant of the MPD layout in an insulated enclosure

The MPD terminal in a plastic case 1 must be located in a clean area free from electromagnetic radiation. Container 3 is equipped with door 4, which provides personnel access to the front panel of the MPD during maintenance work. Container 3 is grounded in compliance with all traditional norms and rules for performing grounding, which ensures compliance with safety requirements. If there is a sufficiently large distance between the MPD and the inner walls of the grounded metal container, the capacitance of the MPD electronic circuits to the ground, which determines the possibility of capacitive interference, will be very insignificant and therefore their influence can be neglected. As for the MPD enclosure itself, it must be carefully insulated, with additional measures taken to prevent the transfer of dangerous potential to the surface of this enclosure.

Device of "paradoxical grounding" MPD. All ground circuits today are designed to provide the lowest impedance for impulse currents. For this, special equipotential surfaces are created in metal cabinets with electronic equipment. That is, all measures are taken to ensure that impulse noise from the grounding system freely penetrates sensitive electronic circuits.

However, developing the idea outlined above that there is no need to ground sensitive electronic circuits, one can come to the paradoxical conclusion that the grounding of electronic equipment in metal cabinets should be carried out according to the opposite principle. Such "paradoxical grounding" should ensure the safety of personnel in the event of a dangerous potential of direct or alternating 50 Hz current on the equipment case, but should prevent powerful impulse noise from entering the equipment from the grounding system. It is quite simple to implement such a "paradoxical grounding". To do this, a high-frequency choke is included in the gap of these conductors, which has a large attenuation for impulse noise and does not affect the direct current or the current with a frequency of 50 Hz.

Thus, the problem of increasing the resistance of MPDs to EMR is multifaceted and complex. At first glance, the functional operation of electronic equipment does not require traditional grounding, which does more harm than good. On the other hand, it is impossible to completely abandon grounding, because it is imperative to ensure the safety of the operating personnel in the event of internal damage to the equipment, accompanied by damage to the insulation and the removal of dangerous potential. Therefore, to solve these problems, the efforts of power engineers alone who operate MPDs are clearly not enough. Manufacturers of MPDs should also get involved in the work in order to jointly find an effective solution. The options considered in this article can serve as the basis for the successful implementation of the task.

References:

1. Gurevich V.I. Problems of grounding of electronic equipment of electric power facilities // Collection of "Electromagnetic compatibility in electronics". – 2018. – P. 58-63.
2. Fominich E.N., Vladimirov D.R. Electromagnetic terrorism. New threat to information management systems. // Military engineer. – 2016. – No. 2. – P. 10-16
3. Palval A.A., Likhopoi V.V., Taranenko O.I., Silin N.V. Ensuring electromagnetic compatibility of grounding systems at substations// Themed

collection of papers from International scientific conference "Science. Research. Practice" by HNRI «National development». December 2019 Part 2. – SPb.: HNRI «National development», 2020. – 310 p.

4. Pastukhov V.S., Taranenko O.I., Saidzoda B.N., Grigoryev A.D. Electromagnetic compatibility and power quality control// Collection of papers from International students' scientific conference "Generation of future" – SPb.: HNRI «National development», 2020. –pp 108-111.

5. Protection of High Voltage Power Network Control Electronics Against Intentional Electromagnetic Interferences (IEMI). Report WG C4.206 CIGRE. 2014.

Список литературы:

1. Гуревич В.И. Проблемы заземления электронной аппаратуры электроэнергетических объектов // Сборник «Электромагнитная совместимость в электронике». – 2018. – С. 58-63.

2. Фоминич Э.Н., Владимиров Д.Р. Электромагнитный терроризм. Новая угроза для информационно управляющих систем. // Военный инженер. – 2016. – №2. – С. 10-16

3. Пальваль А.А., Лихопой В.В., Тараненко О.И. Силин Н.В Обеспечение электромагнитной совместимости систем заземления на подстанциях // Сборник: Сборник избранных статей по материалам Международной научной конференции «Наука. Исследования. Практика» – СПб.: ГНИИ «Нацразвитие», 2020. – С.146-148

4. Пастухов В.С., Тараненко О.И., Саидзода Б.Н., Григорьев А.Д. Электромагнитная совместимость и контроль качества электроэнергии// Сборник: Поколение будущего. Сборник избранных статей Международной студенческой научной конференции. – СПб.: ГНИИ «Нацразвитие», 2020. С.108-111.

5. Protection of High Voltage Power Network Control Electronics Against Intentional Electromagnetic Interferences (IEMI). Report WG C4.206 CIGRE. 2014.



Хоконов Алим Борисович, аспирант 1-го года обучения,
ФГБОУ ВО «Кабардино-Балкарский ГАУ», г. Нальчик
Khokonov Alim Borisovich,
Kabardino-Balkarian State Agrarian University, Nalchik

**ОЦЕНКА ПЛОДОВОГО СЫРЬЯ
ДЛЯ ПЕРЕРАБОТКИ НА СИДР
EVALUATION OF FRUIT RAW MATERIALS
FOR PROCESSING INTO CIDER**

Аннотация: работа посвящена изучению технологических свойств сортов яблок для использования в производстве виноматериалов. Установлено, что лучшие физико-химические показатели имеют виноматериалы из яблок сортов Мелба, Пепин шафранный, Уэлси, Айдаред, Сентябрьское красное. Плоды этих сортов накапливают достаточно высокое количество сахаров, обладают умеренной кислотностью и имеют лучшие органолептические свойства.

Abstract: the work is devoted to the study of the technological properties of apple varieties for use in the production of wine materials. It has been established that the best physical and chemical indicators have wine materials from apples of varieties Melba, Pepin saffron, Welsey, Idared, September red. The fruits of these varieties accumulate a fairly high amount of sugars, have moderate acidity and have better organoleptic properties.

Ключевые слова: сырье, яблочные виноматериалы, химический состав, технологические свойства, показатели качества.

Keywords: raw materials, apple wine materials, chemical composition, technological properties, quality indicators.

На территории нашей республики, яблоня является ведущей культурой в садовых насаждениях. Основная часть плодов яблок подвергается хранению, и лишь незначительное количество идет на переработку.

Объектами исследований служили 11 сортов яблок и яблочные виноматериалы. Химический состав и качество плодов и виноматериалов определяли по общепринятым методикам в виноделии [1].

Одним из важнейших показателей, по которому судят о качестве перерабатываемого сырья [3] и времени сбора, является накопление в плодах сухих веществ, от которых зависят эффективность и направленность биохимических процессов, в том числе брожения сока [2]. Большую часть сухих веществ, содержащихся в плодах, составляют углеводы -сахара, крахмал, целлюлоза, пектиновые вещества [1].

Сравнивая средний химический состав яблок, разных по срокам созревания, можно отметить, что летние яблоки содержат меньше сахаров и имеют большую кислотность, чем сорта осенне-зимнего сортамента (табл. 1).

Химический состав яблок

Сорт	Содержание, %					Отношение Сахар / кислота	Титруемая кислотность, г/л	Приведенный экстракт за вычетом титруемой кислотности, г/л
	Сухих веществ	Общего сахара	Фенольных веществ	Лектиновых веществ	Общего азота			
Летние сорта								
Фортуна	11,0	8,5	0,075	0,84	0,514	10,0	0,85	13,0
Папировка	11,8	9,2	0,090	0,96	0,624	9,2	1,00	14,2
Мелба	14,0	11,0	0,094	1,03	0,559	13,0	0,85	14,4
Средние	12,3	9,6	0,086	0,91	0,552	10,6	0,90	13,8
Осенне-зимние сорта								
Прима	13,8	11,2	0,075	0,99	0,491	21,5	0,52	13,7
Гала	13,5	10,8	0,041	1,18	0,524	18,8	0,58	14,0
Сентябрьское красное	13,6	10,8	0,083	0,98	0,500	14,6	0,74	13,8
Зимние сорта								
Айдаред	13,8	10,6	0,068	1,27	0,526	13,6	0,78	14,1
Грани смит	14,1	10,7	0,085	1,21	0,509	9,1	1,12	14,2
Линда	15,2	12,1	0,083	1,23	0,537	11,8	1,02	14,3
Уэлси	14,7	11,7	0,065	1,47	0,494	18,2	0,64	14,2
Пепин Шафранный	15,0	12,0	0,079	1,33	0,491	18,0	0,68	14,4
Средние	14,2	11,2	0,072	1,21	0,509	15,7	0,76	14,1

Летние сорта отличаются меньшим накоплением пектиновых веществ, но более высоким азотистых и фенольных соединений [1,2]. Отношение сахара к кислоте у таких плодов ниже.

В зависимости от сорта содержание сахара колеблется от 8,5 до 12,1%. Наиболее сахаристы яблоки сортов Линда, Пепин шафранный, Уэлси. По кислотности сорта яблок различаются более сильно – от 0,52 до 1,12%.

Подбор сортов для виноделия осуществляется в основном по показателям кислотности и сахаристости. Однако до 15% сырья, характеризующегося высоким содержанием кислот, все-таки используется в плодovém виноделии. При этом технологией виноделия допускается разбавление высококислотных соков водой и добавление сахара при подготовке сула к брожению. Это нередко обуславливает получение сильно разбавленных, низкокачественных, неэкстрактивных виноматериалов и вин.

Подобные обстоятельства создают необходимость установления для плодových соков пределов разбавления, что может быть осуществлено нормированием экстракта. Однако приведенный экстракт не может характеризовать

полноту вкуса, так как большой вклад в величину этого показателя вносят органические кислоты [2]. Более объективным является показатель приведенного экстракта за вычетом кислоты. В этом случае исключается возможность одновременного введения лимонной кислоты и воды.

В свежих яблочных соках исследуемых сортов колебания величины приведенного экстракта, за вычетом титруемой кислотности незначительны. Для соков большинства сортов этот показатель варьируется в пределах 14,2-14,4 г/л, только в соках сортов Прима и Сентябрьское красное величина приведенного экстракта без учета титруемой кислотности ниже 14 г/л.

Таким образом, на основании проведенных исследований можно заключить, что лучшие физико-химические показатели имеют виноматериалы из яблок сортов Мелба, Пепин шафранный, Уэлси, Айдаред, Сентябрьское красное. Плоды этих сортов накапливают достаточно высокое количество сахаров, обладают умеренной кислотностью; соки и виноматериалы из них высокоэкстрактивны и имеют лучшие органолептические свойства.

Список литературы:

1. Мукайлов М.Д., Хоконова М.Б. Плодоовощные консервы профилактического назначения / Проблемы развития АПК региона. Махачкала. № 2 (30), 2017. С. 94-98.

2. Романова Е.В. Технология хранения и переработки продукции растениеводства: учебное пособие / Е.В. Романова, В.В. Введенский. М.: Российский университет дружбы народов, 2012. 188 с. [Электронный ресурс]. Режим доступа: <http://biblioclub.ru>

3. Хоконова М.Б. Оптимизация технологии пивоваренного производства и выращивания ячменя в предгорьях Северного Кавказа / автореферат диссерт. на соиск. уч. степ. доктора с.-х. наук. Махачкала: ДГСХА, 2012. 39 с.

УДК 7.092

Храмов Денис Павлович, ФГАОУ ВО «Северный (Арктический) Федеральный университет имени М.В.Ломоносова», г. Архангельск
Hramov Denis Pavlovich, Northern (Arctic) Federal University
named after M.V. Lomonosov, Arkhangelsk

КИБЕРСПОРТ КАК СОВРЕМЕННОЕ СОЦИАЛЬНОЕ ЯВЛЕНИЕ CYBERSPORT AS A MODERN SOCIAL PHENOMENON

Аннотация: в статье рассматривается современное явление в культуре спорта, как «киберспорт». Представляются статистические данные по самым популярным киберспортивным дисциплинам по всему миру и росту числа зрителей турниров в нашей стране. Анализируется общественное мнение, связанное с киберспортом и игровой культурой. Также в статье предпринята попытка рассмотреть перспективы развития киберспортивной карьеры.

Abstract: the article discusses a modern phenomenon in the culture of sports, as "cyberport". Statistical data are submitted on the most popular cybersport

disciplines around the world and an increase in the number of viewers of tournaments in our country. Analyzed public opinion associated with cybersport and gaming culture. Also, the article attempts to consider the prospects for the development of a cyber-career.

Ключевые слова: киберспорт, молодёжь, МОК, KeSPA, достоинства киберспорта, недостатки киберспорта.

Keywords: cyberSport, the youth, IOK, KeSPA, advantages of cyberports, disadvantages of cyberports.

За последнее время видеоигры заняли одну из важных позиций в индустрии развлечений. Для многих людей они являются всего лишь одним из способов удовлетворения досуга и развлечением, предназначенным только для детей. Но в последнее время стало набирать популярность такое явление как «киберспорт». Под самим этим понятием понимается командное или индивидуальное соревнование между людьми на основе видеоигры. На основе этих соревнований, как в футболе, баскетболе или хоккее проводятся киберспортивные турниры, где каждая команда может не только показать, на что они способны, но также и заработать приличную сумму денег из призового фонда. Сумма призового фонда может коррелировать от одного до нескольких десятков миллионов долларов в зависимости от самого турнира. К примеру, сумма призового фонда киберспортивного турнира «The International 2019» в сумме составляла около 35,5 млн. долларов, а в другом турнире «Fortnite world cup finals 2019 (Solo)» призовой фонд составлял 15,3 млн. долларов [1].

В нашей стране киберспорт стал официальным еще в 2001г., но в 2006 г. его исключили из реестра из-за несоответствия критериям, а в 2016г. вновь вернули [2, с.40].

Если рассматривать статистику по нашей стране, то мы можем увидеть, что количество фанатов киберспорта за 2020 год составляет около 15,4 млн. человек. За 2019г. сумма насчитывала всего 12 млн. человек, а в 2018г. – 10 млн. человек, что говорит нам о том, что популярность данного вида спорта будет нарастать [3]. Правда, на данный момент времени этот вид спорта является популярным только среди детей и молодёжи, так как эти категории более компьютеризированы. Для других поколений данный вид спорта не является интересным. Кто-то не считает его серьезным, а другие (коих большинство) даже не знают о существовании такого вида спорта в принципе. Для взрослых чаще всего видеоигры – это только развлечение для детей и ничего больше.

Создается впечатление, что отношение правительства к киберспорту двоякое. С одной стороны, многие заинтересованы в признании киберспорта. К примеру, благодаря Ассоциации киберспорта Кореи (KeSPA), ставшей частью Олимпийского комитета Кореи в 2015г., киберспорт признали официальным олимпийским видом спорта второго уровня (как автомобильные гонки, шахматы, чирлидинг) [4]. Также можно сказать, что и наша страна заинтересована в продвижении киберспорта. Уже поставлен вопрос о включении в школах дополнительных занятий по данному виду спорта [5].

С другой же стороны существуют и противники киберспорта. К примеру, Международный Олимпийский комитет (МОК) не рассматривает киберспорт

как претендента на включение в перечень олимпийских игр. Со слов главы МОК Томаса Баха киберспорту закрыты двери на Олимпиаду, так как большинство игр – это симуляторы насилия, а также его пропаганда в реальной жизни [6]. Заявление спорное, поскольку во многих видах спорта встречается насилие помимо бокса, рестлинга и других видов единоборств. Однако если сравнивать реальный спорт и игровой, то можно сказать, что второй является более безопасным, так как в играх насилие применяется только на аватарах игроков. Так что никаких травм среди игроков быть не может, что не скажешь о реальном спорте, где спортсмены могут получать травмы разной степени тяжести, вплоть до смертельного исхода. Рискнем сказать, что заявление главы МОК можно назвать неконструктивным и необоснованным. На сегодняшний день в обществе принято ругать видеоигры. Существует стереотип: они делают несовершеннолетних детей жестокими и мотивируют их совершать преступления в реальной жизни. Массовое убийство в школе Колумбайн 1999г., трагедия в Керченском политехническом колледже 2018г. [7] и расстрел сослуживцев в Забайкалье 2019г [8]. Во всех этих трагедиях, в первую очередь, стали обвинять видеоигры и предпринимать попытки по их запрету на территории страны.

Как уже и описывалось выше, большей частью зрителей киберспортивных турниров являются дети и молодёжь. Для многих из них турниры – это развлечение, желание поддерживать и болеть за свою любимую команду, но есть и категория зрителей, которая глубоко заинтересовавшись, увлекшись играми, может попытаться стать киберспортсменами и построить киберспортивную карьеру. Таких людей можно понять. Среди достоинств данной карьеры можно выделить:

- доступность для всех людей, как по половому признаку, так и по социальному статусу;
- возможность зарабатывать приличную сумму денег за счет турнира и спонсоров;
- возможность увидеть мир и получить общественное признание.

Однако далеко не многие люди осознают, что данная карьера является сложной в связи с огромными рисками и проблемами, которые могут возникнуть в процессе становления киберспортсменом. Это могут быть как возникновение конфликтных ситуаций с семьей, друзьями, коллегами по работе, лишение возможности получить достойное образование, так и риск потерять работу, остаться без средств к существованию. Есть перечень недостатков, которые могут отпугнуть будущего спортсмена от данной карьеры, а именно:

- киберспорт требует долгих и упорных тренировок. Как правило, чтобы стать киберспортсменом, нужно отдать всего себя одной определенной игре. Это означает, что человеку нужно потратить целый рабочий день (6-8 часов) на оттачивание навыков и заучивание игровых механик, стратегий и внутриигрового ландшафта. Существует риск, при котором человек может забросить свою работу или учебу ради тренировок внутри игры;

- требование высоких начальных вложений. Как и для многих спортсменов, кибератлету необходимо также иметь свой необходимый инвентарь. И если для футболиста или хоккеиста в качестве инвентаря выступает одежда,

спортивные снаряды и товары первой необходимости, то для киберспортсменов требуется более мощный компьютер, игровая мышь и клавиатура, хорошая гарнитура (наушники и микрофон). Суммарно, стартап для будущего киберспортсмена будет превышать порядка ста тысяч рублей. Такая сумма есть далеко не у каждого представителя молодежи;

- нестабильность заработка – если человек думает, что сразу став киберспортсменом и отыграв несколько соревнований, он будет зарабатывать огромную сумму денег, то он глубоко ошибается. Как и в любом спорте, у каждой киберспортивной команды есть своя иерархия. Только известные спортсмены имеют много спонсоров и высокие зарплаты. Суммы зарплат у малоизвестных и начинающих членов команд не будут превышать 150-200 долларов в месяц;

- быть киберспортсменом на профессиональном уровне сможет не каждый. Необходимо помнить, что киберспорт – это, в первую очередь, соревнование интеллекта, быстрой реакции и умение слаженно работать в команде. И если у киберспортсмена что-то из этого отсутствует, то путь в профессиональную киберспортивную лигу для него будет закрыт.

Помимо перечисленных недостатков, будущий киберспортсмен должен быть очень умным и образованным человеком, хорошо владеть иностранным языком, иметь хорошую выдержку, быстроту реакции, критическое мышление, уметь анализировать ситуацию и продумывать новые стратегии и тактики по ходу соревнования, учиться на своих ошибках. Также необходимо помнить, что в качестве главного составляющего для победы в киберспортивном турнире является умение работать в команде. В связи с этим человеку необходимо быть общительным, иметь хорошо поставленную речь, уметь слушать и быть ответственным за свои действия. Между членами команды должны выстраиваться доверительные отношения. В противном случае карьера профессионального киберспорта будет закрыта.

Также необходимо понимать, что начальный путь киберспортивной карьеры является самым трудным периодом жизни, поскольку пока будущий кибератлет тренируется, он теряет возможность получать образование и ходить на работу в полную смену. Таким образом, получается ситуация, когда человек, будучи занятый тренировками на протяжении продолжительного периода времени, будет «сидеть на шее» своих родственников и знакомых, что чаще всего приводит к возникновению конфликтов и разрыву социальных связей. И в случае, если киберспортивная карьера не складывается, найти достойную работу или получить образование будет крайне затруднительным. А ведь иметь получение образования, необходимого, чтобы иметь интересную работу и получать достойную зарплату, актуально, прежде всего, для молодежи, которая как раз и увлечена киберспортом. На киберспортивных аренах сейчас трудно встретишь спортсменов, возраст которых превышает 35-40 лет, поскольку многие чувства со временем притупляются, не так быстра реакция и моторика, начинают проявляться болезни, связанные с нарушением зрения и осанки.

В конечном итоге, мы можем сделать вывод о том, что киберспорт, на сегодняшний день, является одним из перспективных для представителей молодежи. Однако необходимо помнить, что профессиональный киберспорт, в

первую очередь, требует от киберспортсмена умения работать в команде, анализировать ситуацию и учиться на своих ошибках, хорошего владения иностранным языком. Киберспорт предполагает долгие и упорные тренировки, затрудняет возможность получать образование и иметь полноценную стабильную работу. Поэтому, если кто-то все же решит строить карьеру киберспортсмена, необходимо учитывать все риски и, по возможности, учиться, овладевать профессией, планировать свою жизнь после завершения карьеры.

Список литературы:

1. «Матч!» – Новостной сайт о спорте [Электронный ресурс] – Режим доступа: URL: https://matchtv.ru/cyber/matchtvnews_NI1234426_10_turnirov_na_76_millionov_dollarov_Samyje_bolshije_prizovyje_v_istorii_kibersporta (14.05.2021)

2. Исмаилов А.А., Киберспорт как социальное явление // Международный журнал гуманитарных и естественных наук. – 2019. – №7-1. – С. 40-42

3. «Cybersport.ru» – новостной сайт о киберспорте [Электронный ресурс] – Режим доступа: URL: <https://www.cybersport.ru/other/news/auditoriya-kibersporta-v-rossii-vyroslo-do-15-4-mln> (14.05.2021)

4. «PlayGround» – мультиплатформенное издание о видеоиграх [Электронный ресурс] – Режим доступа: URL: https://www.playground.ru/misc/news/kibersport_stal_olimpijskim_vidom_sporta_vtorogo_urovnya-128668 (14.05.2021)

5. «iZ Известия» – Новостной сайт [Электронный ресурс] – Режим доступа: URL: <https://iz.ru/1062410/elena-motrenko/sportivnyi-interes-stoit-li-pogruzhat-shkolnikov-v-kibersport> (14.05.2021)

6. Иванов Ю. Ю., Евдокимова Т. Ю. Отношение студенческой молодёжи к явлению киберспорта // StudNet. – 2021. – №3. – 21с.

7. «Inform Бюро» Новостной сайт [Электронный ресурс] – Режим доступа: URL: <https://informburo.kz/stati/opyt-kolumbayn-i-kerchi-vinovaty-kompyuternye-igry-oni-sposobny-vyzyvat-zhestokost.html> (16.05.2021)

8. «DTF» мультиплатформенное издание о видеоиграх [Электронный ресурс] – Режим доступа: URL: <https://dtf.ru/life/79814-v-strelbe-v-zabaykale-obvinili-videoigry-hotya-sam-strelyavshiy-zayavil-cto-hoteli-iznasilovat> (16.05.2021)





ФИЗИКО-МАТЕМАТИЧЕСКИЕ НАУКИ

УДК 621.3.011.731

Ивандюк Данил Алексеевич, магистрант,
Дальневосточный федеральный университет, г. Владивосток
Ivandiuk Danil Alekseevich, Far Eastern Federal University, Vladivostok

Тараненко Ольга Ивановна, доцент, научный руководитель,
Дальневосточный федеральный университет, г. Владивосток
Taranenko Olga Ivanovna, Far Eastern Federal University, Vladivostok

ЭЛЕКТРОМАГНИТНОЕ ИЗЛУЧЕНИЕ И ПРИНЦИПЫ СЕЛЕКЦИИ СИГНАЛОВ ELECTROMAGNETIC RADIATION AND PRINCIPLES OF SIGNAL SELECTION

Аннотация: В данной статье рассматривается вопрос о источниках и свойствах электромагнитных излучений в трансформаторах и другом оборудовании подстанций. Также приведены принципы селекции сигналов и помех.

Abstract: this article discusses the sources and properties of electromagnetic radiation in transformers and other substation equipment. The principles of signal and interference selection are also given.

Ключевые слова: источником электромагнитных излучений, старение изоляции, трансформатор, высоковольтное оборудование, селективность.

Keywords: a source of electromagnetic radiation, aging of insulation, transformer, high-voltage equipment, selectivity.

The source of electromagnetic radiation (EMR) is electrical discharges that occur both during normal operation of the equipment and during the degradation of insulation and other structural elements. The technical condition (TC) of the equipment insulation is related to the presence, intensity and distribution of partial discharges (PD) [1, с. 109]. The flow time of the PD current is estimated to be on the order of 10^{-8} ... 10^{-9} sec, and, consequently, the upper part of the frequency range of equipment own EMR extends up to centimeter waves (on the order of 1010 Hz). Any deformation of high-voltage structural elements can lead to local disturbances of the electromagnetic field, which, as a rule, lead to an increase in the intensity of the PD.

In the process of aging of the insulation, new gas inclusions appear in it, as well as its electrophysical characteristics change. The PD that occur in inclusions accelerate the aging process, and this process develops as a chain reaction. These phenomena, overlapping with each other, are accompanied by local temperature overheating, leading only to an increase in the intensity of the PD. The electrophysical processes in the power contacts are similar. In this case, the total radiation power increases, and the variability of the radiation spectrum increases.

Own EMR level of transformer directly depends on the main factors that determine the quality of insulation: (1) the number of inclusions in the insulation in which PD occurs; (2) the number of PDs in inclusions; (3) components of the tangent of losses in insulation; (4) intensity of insulation degradation processes; (5) concentrations of dissolved gases [2, c.120].

They are also related to the quality of the contacts and other mechanical parameters, such as, for example, the quality of the mechanical fastening of the transformer windings.

It is clear that the radiation spectra of individual elements of the equipment are largely individual; this individuality is due to the random distribution of inclusions in the insulation volume, the specific electrophysical characteristics of the inclusions and the insulation as a whole. Thus, own EMR level of equipment valuable information about its vehicle and this information is transmitted to the air spontaneously and continuously. The main purpose of the study of high-frequency EMR level in transformers is to provide early warning of trends in changes in their technical condition with minimal interference in the technological process of electric energy transmission. Own EMR level of transformer should be considered a valuable diagnostic parameter, and the registration and analysis of own EMR level of transformer in a wide frequency range is a promising method for evaluating equipment at the early stages of the degradation process.

Distribution of the electromagnetic field emitted by high-voltage equipment.

Electromagnetic fields associated with partial discharges in the internal insulation are radiated into the surrounding space through structural elements isolated from the transformer housing. This is due to the fact that the transformer housing is grounded and acts as a fairly good "shield" for all high-frequency electromagnetic fields emanating from sources of partial discharges located inside the transformer tank. The radiating elements of the transformer design are high-voltage inputs both for sources of electromagnetic fields from partial discharges arising from internal defects in the insulation of the inputs, and for sources located inside the tank. Also, the electromagnetic field of spark discharges from magnetic circuit defects will be radiated into space.

Principles of signal selection.

The electromagnetic background of radiation at the substation is very diverse and occupies a range from tens of kHz to tens of GHz in a wide range of amplitudes. There is a need to suppress interfering, interfering signals and highlight the signal of own EMR level of the diagnosed object against their background, i.e. the need for signal selection. There are several types of signal selection.

Spatial selection is based on the difference between the direction of arrival of the useful signal and the interference. It is implemented by sharply directed receiving antennas. The width of the radiation pattern of typical antennas used is 60-90°.

Frequency selection is based on the difference in the frequency of the signal and the interference. To select the electromagnetic radiation signals of high-voltage equipment, it is necessary to initially view the entire spectrum of the estimated range in which the radiation from the equipment being diagnosed can be located. Next, it is necessary to evaluate the main maxima of the spectrum and identify among them the most useful from an information point of view [3, c. 180]. Then you need to identify

the areas with the most intense interference and the work of radio and television stations, cell phones. After that, you can use narrow-band filters to select a useful signal-determining the frequency of interference, background, operation of transmitting stations of television, radio broadcasting of cellular telephone communication. The amplitude selectivity is based on the difference in amplitudes at the point of reception of the useful signal and the interference. In accordance with the implementation of this principle, the receiver antenna should be placed in the immediate vicinity of the transformer being diagnosed, meeting the conditions of technological availability and safety

Selectivity by type of polarization. Considering the equipment located on the site, in the first approximation, it can be noted that it consists of elements of high-voltage power equipment located vertically (high-voltage inputs, loops, etc.) and horizontally (power line wires, insulators, etc.). The proper EMR level emitted by these elements will have horizontal or vertical polarization, respectively. By changing the position of the receiving directional polarized antenna in space, it is possible to receive radiation with a different type of polarization. The decoupling between horizontal and vertical polarized radiation is about 80 DB.

Spatial selectivity involves taking the spectral characteristics of an object from different observation points. Allows you to determine the most characteristic features (indicators) of the object under test by comparing (comparative superposition, mutual subtraction, or other actions) of the spectral characteristics, while noise signals are discarded as a result of processing the measurement results.

Thus, when measuring the intrinsic radiation of the equipment being diagnosed, it is necessary to make an assessment of the general situation on the non-directional pin antenna over the entire frequency range; by analyzing and re-measuring the frequency, auditory and visual channels to identify obvious interfering signals in order to eliminate them during further work; to make an overview of the frequency range on the directional antenna. At the same time, it is recommended to choose the observation point so that the optical axis of the antenna is directed at the object under test and there is a certain increase in the signal amplitude of the object under study due to the directional properties of the antenna (its gain). The observation point should be fixed in order to ensure comparability of the results obtained during repeated tests.

References:

1. Pastukhov V.S., Taranenko O.I., Saidzoda B.N., Grigoryev A.D. Electromagnetic compatibility and power quality control// Collection of papers from International students' scientific conference "Generation of future" – SPb.: HNRI «National development», 2020. –pp 108-111.

2. Taranenko O.I., Li G.I. Sources of electromagnetic interference at the substation// Collection of papers from International scientific conference «Technical and natural sciences» by HNRI «National development». December 2019. – SPb.: HNRI «National development», 2020. – Pp.118-123

3. Yaurov A.K., Holyanova O.M., Taranenko O.I. Electromagnetic compatibility of equipment for nuclear power plants// Collection of articles of the XIX International scientific and practical conference «Ecology and life safety», 2019 –P.179-182

Список литературы:

1. Пастухов В.С., Тараненко О.И., Саидзода Б.Н., Григорьев А.Д. Электромагнитная совместимость и контроль качества электроэнергии// Сборник: Поколение будущего. Сборник избранных статей Международной студенческой научной конференции. 2020. С.108-111.

2. Тараненко О.И. Ли Г.И. Источники электромагнитных помех на подстанции// Сборник избранных статей по материалам научных конференций ГНИИ "Нацразвитие" (Санкт-Петербург, Декабрь 2019). Международная научная конференция "Технические и естественные науки". – СПб.: ГНИИ «Нацразвитие», 2020. – С.118-123

3. Яуров А. К., Холянова О.М., Тараненко О.И. Электромагнитная совместимость оборудования для атомных электростанций// Сборник: Экология и безопасность жизнедеятельности. Сборник статей XIX Международной научно-практической конференции. 2019. С.179-182.



ФИЛОЛОГИЧЕСКИЕ НАУКИ

УДК 811.161

Дымура Александра Александровна,

Северо-Восточный государственный университет, г. Магадан
Dymura Aleksandra Aleksandrovna, North-Eastern State University, Magadan

Соколянская Наталья Николаевна, научный руководитель, доцент
кафедры русской филологии и журналистики, кандидат филологических наук,
Северо-Восточный государственный университет, г. Магадан
Sokolianskaya Natalya Nokolaevna, North-Eastern State University, Magadan

АББРЕВИАЦИЯ (СЛОЖНОСОКРАЩЕННЫЕ СЛОВА) В СОВРЕМЕННОМ РУССКОМ ЯЗЫКЕ ПОСЛЕДНЕГО ДЕСЯТИЛЕТИЯ ABBREVIATION (COMPOUND ABBREVIATED WORDS) IN THE MODERN RUSSIAN LANGUAGE OF THE LAST DECADE

Аннотация: в статье анализируется такой способ словопроизводства в русском языке, как аббревиация. Среди причин, возникновения сложносокращенных слов отмечаются экстралингвистические и собственно языковые. Приводятся примеры употребления аббревиатур за последние десять лет

Abstract: the article analyzes such a way of word production in the Russian language as abbreviation. Among the reasons for the emergence of complex abbreviated words, extralinguistic and linguistic proper are noted. Examples of the use of abbreviations for the last ten years are given.

Ключевые слова: язык, речь, аббревиация, аббревиатура, современный русский язык.

Keywords: language, speech, abbreviation, abbreviation, modern Russian language.

Существует множество определений понятия «аббревиация». Они очень похожи и в основе своей соответствуют следующему определению, иногда расширяя и дополняя его.

Розенталь отмечает, что понятие происходит от латинского слова *abbrevio* со значением сокращать. Он утверждает, что с точки зрения лингвистики, под таким явлением понимается «способ образования слов от других слов или словосочетаний» [Розенталь, 1985, с. 8].

Аббревиация может применяться для создания новых слов, сокращения многословных названий, проявления личностного отношения к чему-либо, а также когда необходима стилистическая функция. По замечанию Е. А. Земской, дериваты, рождающиеся в рамках стилистического словообразования, необходимы для того, чтобы «согласовать свой способ выражения с определенной сферой речи, областью общения» [Земская, 1992, с. 8].

В. В. Борисов традиционно среди причин возникновения исследуемых сложносокращенных слов выделяет:

1. Экстралингвистические (внешние), к которым относят различные исторические и социальные потрясения (войны, революции, смена власти и политического режима и т.д.), научно-технический прогресс, возникновение различных организаций и обществ.

2. Собственно языковые, которые зависят от языковых навыков и привычек общающихся людей, частоты использования слов в речи и контекста.

3. Экономия речи и усилий вообще. Считается, что люди стремятся в своей речи к краткости при передаче сообщения для экономии времени и своих сил [Борисов, 1972, с. 25-31].

К причинам возникновения, существования и функционирования аббревиатур сегодня добавляют желание говорящего или пишущего придать своей речи эмоциональность. Например, в Интернет – общении используется слово LOL, lol или лол (от англ. *laugh out loud, lots of laughs*), означающее «громко смеюсь» или «много смеха» [Кронгауз, 2018, с. 63].

Исследуя причины возникновения аббревиации, можно выделить следующие:

1. Заимствования из других языков, особенно из английского. При этом поначалу такие заимствования обычно сохраняют латинское написание, а в последствии начинают записываться русскими буквами через транскрипцию или транслитерацию: PR (*Public Relations* – связи с общественностью) – пиар, BLM (*Black Lives Matter* – жизни чёрных имеют значение) – БЛМ.

2. О.И. Максименко обращает внимание также на современную тенденцию появления длинных свернутых названий, характерных для различных организаций и учреждений [Максименко, 2017, с. 178]. Так, ГУВМ МВД России расшифровывается как «Главное управление по вопросам миграции Министерства внутренних дел Российской Федерации».

3. В современном мире очень важна быстрая передача информации, а также неудобство или нежелание использовать полные наименования. И главную роль в таком процессе играет, пожалуй, общение в Сети Интернет.

Стоит также отметить, что аббревиатуры могут образовываться путем соединения начальных букв слов в словосочетании (РЖД, МЧС), начальных звуков (загс, МХАТ), сокращенных элементов из слов (полпред – полномочный представитель), слова и сокращенного элемента (сберкасса – сберегательная касса), разных по типу сокращенных элементов (собес – социальное обеспечение), начала первого слова с началом и концом второго или только с концом второго (военкомат – военный комиссариат).

Рассматривая вопрос об использовании аббревиатур за последние десять лет, стоит отметить, что сегодня в нашей речи есть сокращения, применяемые активно или не очень активно.

1. Мало востребованные, почти не используемые. К ним можно отнести аббревиатуры, которые относятся к предыдущим эпохам или очень узконаправленных областей (например: НЭП – новая экономическая политика; ГПУ – Государственное политическое управление при НКВД РСФСР; НКВД – Народный комиссариат внутренних дел РСФСР и т.д.).

2. Востребованные, но используемые среди определенного круга лиц, при упоминании определенных мест, в специфических сферах деятельности. Их можно разделить на следующие типы:

а) Аббревиатуры, употребляемые в определенных коллективах и сообществах. Человек, не относящийся к этим коллективам, может не понять значение слова (например: МЧ – молодой человек; ЧСВ – чувство собственной важности; БМП – без малейшего понятия; ГП – Гарри Поттер и т.д.).

б) Аббревиатуры, называющие определенные места (территории). Данные слова могут быть не поняты людьми, проживающими в других регионах (например: МО – Московская область; НАО – Ненецкий автономный округ и т.д.).

в) К языку специфических сфер деятельности также можно отнести аббревиатурные слова научного языка и техники (например, ФГОС – Федеральный государственный образовательный стандарт; Моссовет – Московский городской совет народных депутатов; МФЦ – Многофункциональный центр и т.д.).

3. Востребованные, используемые часто (например: СССР – Союз Советских Социалистических Республик; МГУ – Московский государственный университет; СМИ – средства массовой информации; СМС – служба мобильных сообщений; автовладелец – владелец автомобиля и т.д.).

4. Популярны, используемые очень часто. Например, в 2020 г. были созданы две очень популярные аббревиатуры, которые можно было слышать почти каждый день и которые актуальны в наступившем 2021 г.: COVID-19 (от англ. COronaVIrus Disease) – ковид, коронавирус; BLM (Black Lives Matter – жизни чёрных имеют значение) – БЛМ [Анищенко, 2020, с. 28].

Также современный русский язык продолжает пополняться новыми аббревиатурами. Например, за последние десять лет появились такие аббревиатуры, как ДНР, ЛНР, МФЦ, РПЦ, мундеп, БЛМ. Это означает, что аббревиация является активным не прекращающимся процессом.

Все это свидетельствует об активном процессе аббревиации в современном мире, что дает возможность дальнейшего изучения данной темы.

Список литературы:

1. Анищенко О. А., Абуталипова Б.М. Пандемия коронавируса: новые русские и казахские слова в лексиконе казахстанцев. / Новые слова и словари новых слов. 2020: Сборник научных статей / Отв. ред. Н.В. Козловская / Институт лингвистических исследований РАН. – СПб.: ИЛИ РАН, 2020. – 220 с.
2. Борисов В.В. Аббревиация и акронимия: Военные и научно-технические сокращения в иностранных языках / Под ред. проф. А.Д. Швейцера. – Москва: Воениздат, 1972. – 320 с.
3. Земская Е. А. Словообразование как деятельность. М.: Высшая школа, 1992 – 220 с.
4. Кронгауз М.А., Литвин Е.А., Мерзлякова В.Н., Пиперски А.Ч., Сомин А.А., Черненко Ю.А. Словарь языка интернета.ru / Под. ред. М.А. Кронгауза. – М.: Издательство «Словари XXI века», 2018. – 288 с.
5. Максименко О.И. Новые тенденции аббревиации (на материале русского, английского и немецкого языков)// Вестник Российского университета дружбы народов. Серия: Теория языка. Семиотика. Семантика. – 2017. – Vol. 8. – №1. С. 174-181.
6. Розенталь Д. Э., Теленкова, М.А. Справочник по русскому языку. Словарь лингвистических терминов. – М. : Просвещение. – 1985. – 399.

Ф Н ФИЛОСОФСКИЕ НАУКИ

УДК 340.12

Михайлова Юлия Витальевна, Крутень Екатерина Сергеевна,
Сибирский государственный университет путей сообщения, г. Новосибирск
Mihailova Julia Vitalievna, Kruten Ekaterina Sergeevna,
Siberian Transport University, Novosibirsk

**СУЩНОСТЬ ПРАВА В ФИЛОСОФИИ И.А. ИЛЬИНА
THE ESSENCE OF LAW IN PHILOSOPHY I.A. ILYINA**

Аннотация: в статье предлагаются к обсуждению результаты анализа философии права И.А. Ильина, раскрывается точка зрения русского философа на сущность права, демаркацию норм права, морали и религии, а также политико-правовые условия построения справедливого общества.

Abstract: the article offers for discussion the results of the analysis of the philosophy of law I.A. Ilyin, the point of view of the Russian philosopher on the essence of law, the demarcation of the norms of law, morality and religion, as well as the political and legal conditions for building a just society is revealed.

Ключевые слова: И. А. Ильин, философия права, право, правосознание, мораль.

Keywords: I. A. Ilyin, philosophy of law, law, sense of justice, morality.

Характерной чертой современного социально-гуманитарного познания, стало возрождение "забытых" учений и возвращение преданных забвению имен. Среди них имя выдающегося ученого Ивана Александровича Ильина, который оставил после себя достаточно обширное наследие, охватывающее исследование различных сторон общественного бытия и не потерявшее своей актуальности и по сей день. Возрождение духовной жизни России с необходимостью обращает наше внимание к философско-правовому осмыслению таких проблем, как проблема правового государства, гражданского общества, народного представительства.

Актуальность темы подтверждается результатами анализа многочисленных научных исследований, посвящённых творчеству И.А. Ильина. Так, А.И. Вакулинская раскрывает содержание идеи права, представленной в философии И.А. Ильина, через выяснение аспектов понимания мыслителем дефиниций права, нормального правосознания, структуры права, а также этической детерминации правовых явлений [1, с. 18]. Н.А. Ткачева рассматривает сущность и формирование положительного права, а также его соотношение с естественным правом [5, с. 21]. Вместе с тем несмотря на значительную степень разработанности остаются востребованными исследования, уточняющие интерпретацию русским мыслителем категории права, отличие правосознания от морали и религии, другие аспекты философии права И.А. Ильина. Цель настоящего исследования состояла в раскрытии понимания И.А. Ильиным сущности права, обосновании его соотношения с моральными и религиозными нормами.

Центральное место в работах И.А. Ильина занимает проблематика возрождения нации. Огромное влияние на творчество И.А. Ильина оказало учение Русской православной церкви, идея духовного начала красной нитью проходит через все творчество философа. Проводя анализ религиозных и нравственных норм, философ акцентирует внимание на отличии норм религии от норм морали. Нормы морали в отличие от религиозных норм устанавливаются человеком «...даже внешним авторитетом норма морали не может быть установлена, потому что единственным авторитетом здесь является голос совести, живущий в глубине каждой души». То есть человек уже не может идти на поводу у своих желаний, а обязан определить для себя, что является самым лучшим и правильным вариантом поведения по отношению к другому человеку. Ильин повторяет золотое правило нравственности: «относись ко всякому человеку с тою любовью, которою ты обычно любишь самого себя» [3, с. 317]. Такой перенос акцента со своей личной выгоды на других людей будет гарантией того, что скромность, самопожертвование и простота в отношении самого человека позволит применить щедрость, доверие и доброжелательность по отношению к другому человеку. Моральные нормы люди устанавливают для себя сами. При чем на это оказывает влияние и воспитание человека, которое он получил в детстве.

Главный акцент И.А. Ильин делает на том, что человек самостоятельно должен дорасти до осмысления голоса совести и самостоятельно установить для себя моральные правила поведения. Невозможно исполнять нравственные нормы по приказанию извне. В таком случае норма морали теряет всякий

смысл, «... принудительно – нормою морали нельзя связать никого. ... Нравственный поступок всегда подготавливается в глубине души, как бы вырастает из нее, и внешнее проявление человека всегда является в таких случаях лишь зрелым плодом внутренней доброты». В отличие от норм морали нормы права устанавливаются извне, внешним авторитетом и базируются они не на предписаниях совести, а на правилах, которые создаются людьми [1, с. 215].

Таким образом, существенное отличие права от морали проявляется в том, что право формируется другими людьми, как бы навязаны нам, и эти правила требуют исполнения даже если мы с ними не согласны.

Право основано на том, что в обществе есть власть, общая для всех, а отдельные люди наделены полномочиями создавать для всех правила поведения, обязательные для выполнения. Норма права, в отличие от нормы морали, подчиняет волю людей независимо от того, согласны они с этим правилом либо нет. Иными словами, люди обязаны подчиниться этому правилу поведения, так как оно не зависит от признания правильности или внутреннего убеждения человека, а обеспечено силой государственного принуждения.

Правовая норма связывает всех членов общества – и согласных с ней и несогласных. Именно в этом и видит отличие нормы права от морали Ильин. Поскольку право должно соблюдаться без внутреннего согласия, то оно может определять только внешние поступки и не может регламентировать, и ограничивать желания, мысли, чувства. Пока человек ничем внешним не обнаружил свои намерения или попытки нарушить правовую норму и не совершил никакого внешнего поступка, власть, следящая за соблюдением права, не имеет никаких оснований вторгаться в его внутреннюю жизнь. Нравственные решения и дурные желания сами по себе имеют значение в религии и морали, но не в праве; для права важно только то, что обнаружено или чего не обнаружено во внешнем поведении». Для права важно только внешнее выражение плохих мыслей, дурных желаний, то есть важны сами поступки, а не их мотивы.

Определяя главную задачу права, И.А. Ильин считал, что это построение через право справедливого и мирного общества. Но эта задача трудновыполнима. Неправильное, искаженное понимание права является основной причиной несправедливых законов. Таким образом, основное условие построения справедливого общества – это высокий уровень правосознания каждого отдельного человека. Это, прежде всего, духовное достоинство – уважение к себе самому, способность человека управлять своими желаниями, чувствами, способность к самодисциплине и уважение людей друг к другу.

Сущность права можно понять только как категорию духовного мира самого человека, как неотделимую часть общественной жизни. Именно право призвано быть преградой внешнему проявлению неправды, несправедливости. В своих трудах И.А. Ильин писал, что ценность закона заключается в его силе. Закон – это средство воспитания людей. Принятые законы должны научить людей приносить пользу. Люди должны приучать себя ограничивать свои притязания с доброй волей, принимая во внимание, что другие люди также имеют право жить и пользоваться своими благами. Ограничивая свободу всех людей до определенного предела, нужно обеспечить для него беспрепятст-

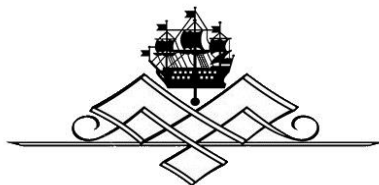
венное и мирное осуществление своих прав, то есть для свободы личности. Изначально свобода любого человека распространяется только до пределов свободы других. В поиске установлении границ, закон способствует формированию порядка, основанного на свободе, в общей жизни людей [2, с.151].

По мнению Ильина, никакие внешние наказания не могут заставить злого человека с искаженной нравственностью стать на путь правды и добра. Немаловажную роль в этом играет воспитание и самовоспитание человека. На наш взгляд только любовь способна преодолеть зло в обществе. Для этого нужно обозначить для себя непрекословные духовные ориентиры, воспитать себя, а только потом заняться воспитанием других. Правосознание, в свою очередь, уже является основой нравственности, это связующее звено между моралью и правом. Нравственное воспитание способно развить в человеке чувство справедливости.

Таким образом, исключительность философии права Ильина состоит в том, что он рассматривает право в неразрывной связи с русской духовной традицией, в которой не было противопоставления таким понятиям как мораль право и закон.

Список литературы:

1. Вакулинская, А.И. Идея права в философии И.А. Ильина: Автореф. дис. на соиск. учен. степ. канд. фил. наук. – М., 2019. – 24 с.
2. Ильин, И.А. Теория права и государства / Под ред. и с предисл. В.А. Томсинова. – М.: Издательство «Зерцало», 2003. – 400 с.
3. Ильин, И.А. Поющее сердце. Книга тихих созерцаний / И. А. Ильин. – М.: ДАРЪ, 2015. – 320 с.
4. Ильин, И.А. О сущности правосознания. Соч. в 2 т. / И. А. Ильин. – Т. 1. – М., 1993. – 672 с.
5. Ткачева, Н.А. Правовая концепция И.А. Ильина: Автореф. дис. на соиск. учен. степ. канд. юрид. наук. – Ростов н/Д., 2004. – 32 с.



Александровская София Юрьевна,
 Удмуртский государственный университет, г. Ижевск
 Aleksandrovskaya Sofiya Yuryevna, Udmurt State University, Izhevsk

**ИСЛАМСКАЯ РЕСПУБЛИКА ИРАН И ЕАЭС:
 АСПЕКТЫ ЭКОНОМИЧЕСКОГО СОТРУДНИЧЕСТВА
 ISLAMIC REPUBLIC OF IRAN AND EAEU:
 ASPECTS OF ECONOMIC COOPERATION**

Аннотация: в статье рассматривается как значение Ирана для ЕАЭС, так и евразийского рынка для Исламской республики Иран, указаны причины заключения временного соглашения о ЗСТ, анализируются изменения, имевшие место во взаимной торговле между странами до и после вступления в силу соглашения, а также перечисляются основные проблемы, препятствующие более широкому развитию экономического сотрудничества.

Abstract: the article examines both the importance of Iran for the EAEU and the Eurasian market for the Islamic Republic of Iran, indicates the reasons for concluding an interim agreement on an FTA, analyzes the changes that took place in mutual trade between the countries before and after the entry into force of the agreement, and lists the main problems hindering the broader development of economic cooperation.

Ключевые слова: Евразийский экономический союз, Иран, Исламская республика Иран, Зона свободной торговли, таможенные пошлины

Keywords: Eurasian Economic Union, Iran, Islamic Republic of Iran, Free Trade Zone, customs duties

Одной из мер для предупреждения замедления темпов роста мировой экономики является усиление региональной интеграции. С участием России, Казахстана, Беларуси, а впоследствии – Армении и Киргизии, на постсоветском пространстве в 2015г. был создан новый интеграционный проект – Евразийский экономический союз (ЕАЭС).

Евразийский экономический союз активно осуществляет интеграционную деятельность на внешнем треке, что создает условия для перехода к многополярному миру. Для осуществления взаимодействия с другими государствами и институтами ЕАЭС имеет три основных институциональных формата: соглашение о зоне свободной торговли, неpreferенциальные торговые соглашения и меморандумы о сотрудничестве с третьими странами и международными организациями. ИРИ является приоритетной для ЕАЭС страной с точки зрения создания зоны свободной торговли. [5] Альянс ЕАЭС и ИРИ стал базовой конструкцией для формирования так называемой «четверной» Российско-Среднеазиатской (Евразийской) зоны, обоснованной в концепте неоевразийства. Иранская экономика – вторая по размерам после российской среди экономик членов, наблюдателей и партнеров Союза, поэтому это государство

представляет серьезный потенциал для расширения объединения. Иран представляет интерес для ЕАЭС в связи с перспективой реализации проекта международного транспортного коридора Север-Юг, который на данный момент существует в виде кластера из ряда транспортных фрагментов. Помимо этого вовлечение Тегерана создаст предпосылки для совместной работы по прокладыванию транспортных коридоров в направлении Пакистана и Индии. В случае привлечения иных стран Каспийского региона (Азербайджана, Туркменистана) к интеграции может быть проложено начало формирования Большого Евразийского союза [3].

Страны-участницы ЕАЭС и Иран вели длительный диалог в отношении развития взаимного экономического сотрудничества. По решению Совета ЕЭК 25 августа 2015 года была создана исследовательская группа по изучению целесообразности заключения соглашения о создании ЗСТ (зоны свободной торговли) между странами ЕАЭС и Ираном.

Временное соглашение, сроком на 3 года, ведущее к образованию зоны свободной торговли между Евразийским экономическим союзом и Исламской Республикой Иран было заключено 17 мая 2018 года. 27 октября 2019г. оно вступило в силу и охватило около 55% от общего объема взаимной торговли между партнерами. Средний уровень ставок импортных тарифов, применяемых Ираном к импорту из ЕАЭС в соответствии с соглашением, снизился с 22,4% до 15,4% для промышленных товаров и с 32,2% до 13,2% для сельскохозяйственной продукции, всего ИРИ снизила таможенные пошлины в отношении 360 товаров из стран – членов ЕАЭС. В соглашении перечислено 862 вида сырьевых товаров, импорт которых в ИРИ стал осуществляться на облегченных условиях [1].

ЕАЭС, в свою очередь, снизил импортные пошлины для Ирана по 502 позициям. В среднем тарифы для иранской продукции были уменьшены на 64%. Так, Иран получил льготный режим для экспорта фруктов и овощей, металлических изделий, строительных материалов и некоторых других товаров, таких как посуда и ковры. Средний уровень ставок импортных тарифов ЕАЭС в отношении ИРИ снизился на сельскохозяйственную продукцию с 9,6 до 4,6% и на промышленные товары с 8% до 4,7%.

Также соглашение предусматривало соблюдение аналогичных ВТО принципов международной торговли его участниками.

Временное соглашение предусматривало переход к постоянному формату ЗСТ между партнерами, переговоры о заключении нового соглашения отложены на вторую половину 2021г. На начало 2021г. торговля ИРИ с блоком составляла 2,4 % от общего числа экспортных поставок страны в другие страны (2,8% без учета нефтяных поставок) [5].

Важно отметить, что торговля с Ираном также неравномерно распределена между странами ЕАЭС. Большая часть торговли Ирана с блоком происходит с Россией (как экспорт, так и импорт), что неудивительно, учитывая, что российский рынок составляет более 80% от совокупного рынка ЕАЭС. Армения, имеющая общую сухопутную границу с ИРИ, также является важным экспортным направлением, на долю которого в 2019 году приходилось почти 40% экспорта Ирана в ЕАЭС.

Среди экспортеров ЕАЭС Казахстан является вторым по величине экспортером в Иран после России, на него приходится 18% экспорта блока в Иран. Казахстан и Россия являются главными импортерами Ирана, Россия и Армения являются главными экспортерами товаров в Иран.

Согласно исследованию, проведенному экономистами Амамом Адамовым и Махди Годси, в среднем, по крупнейшим экспортным позициям, превышающим объем в 100,000 долларов, объем взаимной торговли за год после вступления в силу соглашения увеличился более чем на 3%. Однако что касается процентного прироста экспорта (табл.1), страны ЕАЭС получили большие преимущества, чем ИРИ, что связано с тем, что до заключения соглашения Иран придерживался более протекционистского курса внешне-торговой политики, с гораздо более высоким уровнем ставок импортных тарифов. Наибольший прирост (41,5%) наблюдался в экспорте продукции химической промышленности из Армении, РФ и Белоруссии в ИРИ, также рост (более 30%) наблюдался в экспорте товаров пищевой промышленности и продукции животного происхождения из РФ, Киргизии, Армении и Казахстана в Иран. Объем экспорта из Ирана в страны-члены ЕАЭС после заключения соглашения в среднем увеличился на 3.8%, значительно больше всего в Беларусь и Россию – 4% [4].

Опыт функционирования временного договора с Тегераном показал на наличие определенных перспектив. В то же время между партнерами существует ряд проблем: неравномерное распределение товарооборота между странами Союза и Исламской Республикой, несоответствие бизнеса ИРИ международным стандартам. Помимо этого на сокращении объемов взаимной торговли значительно сказалась пандемия covid-19, так, объем товарооборота ИРИ с евразийскими партнерами с марта по ноябрь 2020г. снизился на 11 процентов по сравнению с тем же восьмимесячным периодом предыдущего года [5].

Нельзя не отметить, что Иран пошел на сближение с ЕАЭС в условиях невозможности работы системы INSTEX, предложенной ЕС с целью ослабить санкционное давление со стороны США, сгладить последствия от отключения страны от системы международных расчетов SWIFT. Для Ирана, страны, стремящейся выйти из политической изоляции, важными стали заявления в рамках ЕАЭС о выработке механизма противодействия санкциям, а также переходе на национальные валюты во взаимных расчетах, что уже происходит во взаимоотношениях с Россией [2]. Помимо этого фактором, подталкивающим страны к сотрудничеству, стала китайская инициатива «Один-пояс-один путь», подразумевающая как сопряжение с интеграционным строительством в ЕАЭС, так и вовлечение в проект ИРИ, ориентирующейся на азиатские рынки.

Таким образом, в сфере экономического сотрудничества снижение тарифных барьеров было наиболее выгодно РФ, и Казахстану, двум самым крупным торговым партнерам ИРИ из ЕАЭС. Вместе с тем соглашение предоставило иранским государственным и частным фирмам большие возможности для расширения торгового сотрудничества, поэтому реализация перспектив договоренностей в настоящее время напрямую зависит от способности государств и бизнеса работать над устранением нетарифных ограничений.

Таблица 1

Динамика взаимной торговли до и после вступления в силу соглашения

Экспортер	Импортер	Объем взаимной торговли до соглашения, USD	Объем взаимной торговли после соглашения, USD	Прирост в %	Прирост, USD
IRN	ARM	31,429,141	32,556,441	3.60%	1,127,300
IRN	BLR	3,319,100	3,450,379	4.00%	131,279
IRN	KAZ	39,836,823	41,347,943	3.80%	1,511,120
IRN	KGZ	5,434,562	5,646,467	3.90%	211,905
IRN	RUS	260,750,879	271,186,817	4.00%	10,435,938
ARM	IRN	19,798,350	21,723,190	9.70%	1,924,840
BLR	IRN	10,468,309	11,486,061	9.70%	1,017,752
KAZ	IRN	30,499,727	33,464,978	9.70%	2,965,251
KGZ	IRN	5,964,733	6,544,637	9.70%	579,904
RUS	IRN	267,587,238	293,602,663	9,70 %	26,015,425

Список литературы:

1. Временное соглашение от 17 мая 2018г., ведущее к образованию зоны свободной торговли между Евразийским экономическим союзом и его государствами – членами, с одной стороны, и Исламской Республикой Иран, с другой стороны [Электронный ресурс]. Режим доступа: http://www.eurasiancommission.org/ru/act/trade/dotp/SiteAssets/Pages/Временное-соглашение-с-Ираном/EAEU-Iran_rus.pdf

2. Смагин Н. Торговля Ирана с ЕАЭС и перспективы ее развития / Н. Смагин // РСМД. – 17 марта 2021. [Электронный ресурс]. Режим доступа: <https://russiancouncil.ru/analytics-and-comments/analytics/torgovlya-irana-s-eaes-i-perspektivy-ee-razvitiya/>

3. Бурцева К. Ю. Анализ преимуществ интеграции для Ирана и ЕАЭС // К. Ю. Бурцева // Экономические науки. – 2020. – №188. – С. 109-112.

4. Adarov A., Ghodsi M. The Impact of the EAEU-Iran Preferential Trade Agreement // A. Adarov, M. Ghodsi // WIIW – may 2020. – №179.

5. Iran-EAEU trade reaches \$1.4b in 8 months // Teheran Times. 01.01.21 [Электронный ресурс]. Режим доступа: <https://www.tehrantimes.com/news/456417/Iran-EAEU-trade-reaches-1-4b-in-8-months>



**Евсенов Даниил Вячеславович,
Сидоров Андрей Дмитриевич, Шолохов Даниил Игоревич,**
Санкт-Петербургский политехнический университет, г. Санкт-Петербург
Evsenov Daniil Vyacheslavovich,
Sidorov Andrey Dmitrievich, Sholokhov Daniil Igorevich,
Peter the Great St. Petersburg Polytechnic University, St. Petersburg

**КОЛИЧЕСТВЕННАЯ ХАРАКТЕРИСТИКА
ФИНАНСОВОЙ УСТОЙЧИВОСТИ
QUANTITATIVE CHARACTERISTICS OF FINANCIAL STABILITY**

Аннотация: в статье раскрыта сущность финансовой устойчивости, приведена её характеристика, типы и показатели для оценки устойчивости.

Abstract: the article describes the essence of financial stability, its characteristics, types and indicators for assessing stability.

Ключевые слова: финансовая устойчивость, экономика, организация.

Keywords: financial stability, economy, organization.

Анализ финансовой устойчивости в экономике в целом помогает выявить угрозы устойчивости финансовой системы и разработать соответствующие меры реагирования. Контроль и оценка финансовой устойчивости состоит из рецензирования макроэкономических условий, стабильности финансовых рынков и институтов, мониторинга финансовой системы и экономической инфраструктуры для выявления и установления слабых мест, существующих в финансовой системе и способами их управления.

Финансовая неустойчивость относится к условиям на финансовых рынках, которые наносят или могут нанести ущерб эффективности экономики. Она может ухудшить финансовое состояние домашних хозяйств, предприятий и правительств до такой степени, что поток финансов к ним станет ограниченным. Она также способна нарушить функционирование конкретных финансовых институтов и рынков, в результате чего они будут в менее способны продолжать финансировать остальную экономику.

Финансовая устойчивость на предприятии – это защищенность от внешних негативных воздействий, независимо от кредиторов; состояние счетов компании, гарантирующее ее постоянную стабильную платежеспособность. Риск банкротства при этом незначителен. Доходы финансово-устойчивой организации превышают расходы, компания свободна в распоряжении своими финансами и обеспечивается эффективное использование средств. Так, для организации производственной области, финансовая устойчивость будет основана на перманентном производственном процессе и выгодных продажах продукции.

Поддержание финансовой устойчивости требует выявления основных источников риска и уязвимости, а также условий, которые считаются важными для финансовой стабильности. Постоянный мониторинг каждого фактора необходим для того, чтобы иметь возможность поддерживать финансовую стабильность на необходимом уровне.

Стоит различать типы финансовой устойчивости. Всего существует четыре типа: абсолютный, нормальный, неустойчивая финансовая ситуация и кризис.

Абсолютный – это возможность компании развиваться в большинстве своём с помощью своих источников финансирования. В данной ситуации фирма покрывает все свои расходы, допустим, связанные с вложениями в закупку, за счет собственных активов, не прибегая к кредитам. Компания копит задолженности, все элементы структуры функционируют без перебоев, и все контролируется строгой внутренней финансовой дисциплиной. Прибыль преобладает над затратами и резервами. Абсолютный тип – это утопичный тип финансовой устойчивости, который на практике встречается очень и очень редко.

Нормальный – тип, при котором финансовая устойчивость компании обладает способностью покрыть расходы благодаря своим операционным активам и привлеченному капиталу. Этот тип максимально благоприятен.

Неустойчивая финансовая ситуация, при которой появляются сложности с платежеспособностью. Тогда финансовая дисциплина ослаблена, а поступление средств на счет фирмы не постоянен. Предприятие вынуждено искать другой путь развития, отходя от собственного.

И последний тип – кризис. В этом случае компания финансово неустойчива и не может свободно распоряжаться своими средствами из-за риска банкротства. Это связано с тем, что ее денежных активов и ценных бумаг недостаточно для покрытия различных долгов.

Финансовую устойчивость прорабатывают, опираясь на абсолютные и относительные показатели. Абсолютные показатели – это состояние всех финансовых запасов и источники, которые их покрывают. Относительные показатели являются основой для аналитического исследования. К относительным показателям, используемых в аналитических исследованиях, относят: аналитика расходов компании, баланса, состояния бюджета

Анализировать финансовую устойчивость стоит с учётом таких принципов как реальность данных и принцип целеполагания [1].

Существуют чёткие показатели для оценки финансовой устойчивости компании.

1. Коэффициент автономии [2]. Это показатель, по которому определяют, насколько организация способна финансироваться за счёт собственных средств. Соответственно, наиболее высокое значение данного показателя обозначает ситуацию, когда предприятие способно быть независимым или практически независимым в финансовом плане, то есть показывает его прибыльность. Данным показателем очень интересуются инвесторы и кредиторы при принятии решения о финансировании, так как высокое значение коэффициента автономии снижает риски потерь с их стороны. Для расчёта коэффициента автономии составляют агрегированный баланс. Применяя существующие данные, коэффициент автономии рассчитывается путем деления суммы собственного капитала на существующие общие активы конкретного предприятия. Под собственными средствами подразумеваются все имеющиеся финансовые ресурсы фирмы, которые, как правило, включают в себя средств учредителей, а также собственно финансовую деятельность организации. Термин "совокупные

активы" охватывает все имущество компании, включая как материальные, так и нематериальные активы. Совокупные активы – это результат бухгалтерского баланса.

2. Коэффициент соотношения собственных и заемных средств [3]. По короткой формуле рассчитывается как: деление общего долга на собственный капитал. Длинная формула: (краткосрочный долг + долгосрочный долг + обязательства по фиксированным платежам) / собственный капитал. Более высокое соотношение долга и собственного капитала указывает на то, что фирма не может полностью финансироваться за счёт собственного капитала. В этом случае любые убытки будут усугублены, и компания может оказаться не в состоянии обслуживать свой долг.

3. Коэффициент обеспеченности собственными оборотными средствами. Обеспечение личными оборотными средствами – один из основных показателей финансовой устойчивости организации. Если у компании нет собственного капитала, это означает, что формирование оборотных активов, а в некоторых случаях и части внеоборотных активов, происходит за счет заемных средств [4]. Расчёт производится по формуле $KOCOC = (СК - ВА) / ОА$, где СК – собственный капитал; ОА – оборотные активы; ВА – внеоборотные активы.

4. Коэффициент финансовой устойчивости. Данный коэффициент применяется для оценки устойчивых и долгосрочных источников финансирования активов организации. Он считается путём деления суммы заёмов на долгосрочной основе и собственных средств на валюту баланса.

5. Коэффициент маневренности собственного капитала. Показатель, который указывает на свойство активов быстро продаваться по цене, близкой к рыночной. Он считается как разность собственного капитала и внеоборотных активов, деленная на собственный капитал организации.

6. Степень платежеспособности организации. Из названия ясно, что это показатель, помогающий оценить, достаточен ли денежный поток компании для погашения ее общих обязательств. Для расчета существует формула: (чистая прибыль + амортизация) / все обязательства (Краткосрочные + Долгосрочные обязательства) [5].

7. Коэффициент краткосрочной задолженности. Краткосрочная задолженность описывает обязательства, которые должны быть выплачены в течение одного года. Показатель краткосрочной задолженности позволяет оценить, сможет ли компания выполнить свои краткосрочные долговые обязательства. Рассчитывается данный показатель на основе краткосрочных и совокупных заемных средств путём деления первого на второй соответственно.

8. Коэффициент текущей ликвидности. Данный финансовый коэффициент используется для определения способности компании выплачивать свои краткосрочные долговые обязательства за счёт текущих активов и считается путём деления первого на второй соответственно

Таким образом, в данной статье была описана сущность финансовой устойчивости, приведена её характеристика, типы и показатели, позволяющие оценить положение финансовой устойчивости. Понятно, что как для экономики в целом, так и для отдельных институтов, рынков, организаций, важно обеспечить нормальную финансовую устойчивость. Без этого потери неизбежны.

Список литературы:

1. Ашотян С.Г., Пупенцова С.В. Влияние деловой репутации на оценку конкурентных преимуществ предприятия в условиях неопределенности и риска // Проблемы социально-экономического развития Сибири. – 2020. – № 3 (41). – С. 9-14.

2. Некрасова Т.П., Пупенцова С.В., Гарцева Е.В. Прогнозирование рынка инфокоммуникационных услуг в России // Научно-технические ведомости Санкт-Петербургского государственного политехнического университета. Экономические науки. – 2018. – Т. 11. – № 5. – С. 46-55.

3. Бухарин Н.А., Ласкин М.Б., Пупенцова С.В. Определение отраслевых показателей финансового анализа предприятий (на примере отрасли по добыче сырой нефти и природного газа) // Статистика и Экономика. – 2020. – Т. – 17. – № 3. С. 13-24.

4. Пупенцова С.В., Шаброва О.А. Исследование зависимости нормы отдачи на капитал от размера капиталовложений // Экономика строительства. – 2016. – № 5 (41). – С. 16-21.

5. Пупенцова С.В., Алексеева Н.С. Информационные технологии и ресурсы как инструмент увеличения капитализации бизнеса // Инновации. – 2019. – № 9 (251). – С. 115-120.



Зверев Григорий Дмитриевич, ИПНБ РАНХИГС, г. Москва
Zverev Grigory Dmitrievich, ILNS «RANEPA», Moscow

КОНЦЕПТУАЛЬНЫЕ ПОДХОДЫ К ОПРЕДЕЛЕНИЮ СУЩНОСТИ ЭКОНОМИЧЕСКОЙ БЕЗОПАСНОСТИ ПРЕДПРИЯТИЙ CONCEPTUAL APPROACHES TO THE DEFINITION OF THE ESSENCE OF ECONOMIC SECURITY OF ENTERPRISES

Аннотация: в статье исследуются концептуальные подходы к определению экономической безопасности предприятий и их современная интерпретация. Систематизируются основные концепции, позволяющие определять экономическую безопасность с различных точек зрения.

Abstract: the article examines the conceptual approaches to the definition of economic security of enterprises and their modern interpretation. The main concepts allowing to define economic security from different points of view are systematized.

Ключевые слова: экономическая безопасность, составляющие системы экономической безопасности.

Keywords: economic security, components of the system of economic security.

Экономическая безопасность в современном понимании представляет собой систему, наполненную субъектами, объектами и другими элементами, которые при взаимодействии друг с другом позволяют обеспечить предприятию стабильное функционирование в изменчивой внешней среде. К подсистемам экономической безопасности относятся кадровые, информационные, финансовые составляющие. Каждая из них нацелена на устранение соответствующих угроз, в совокупности и по отдельности негативно сказывающихся на финансовом состоянии организации. Как правило, реализация одной угрозы влечет за собой возникновение и других угроз. Так, снижение производительности труда, относимое к подсистеме кадровой составляющей экономической безопасности предприятия, влечет за собой снижение суммы прибыли и уровня финансовой устойчивости в целом, что конечно не может не сказаться на финансовой составляющей, ухудшающей уровень его общей экономической безопасности.

Экономическая безопасность современного предприятия представляет собой воздействие совокупности факторов внешней среды, так или иначе влияющих на его финансовое состояние и нацелена на защиту от негативного воздействия изменчивости этих факторов [3].

В современных условиях сформировано множество подходов к проблеме обеспечения экономической безопасности предприятий. Однако, к общему мнению в отношении данной проблемы ученые так и не пришли. В целом имеется несколько концепций, позволяющих определять экономическую безопасность с разных сторон.

Так, первая концепция строится на наличии ряда угроз в деятельности предприятия, на которые нацелена сама система экономической безопасности. Приверженцами данной теории являются О.А. Грунин и С.О. Грунин, которые представили понятие экономической безопасности как «состояние хозяйствующего субъекта, когда при наиболее эффективном использовании корпоративных ресурсов он добивается предотвращения, ослабления или защиты от существующих угроз и обеспечивает достижение целей бизнеса в условиях конкуренции и хозяйственного риска» [4]. Указанное определение строится на наличии у каждой организации угроз, опасностей и риска.

В соответствии со вторым подходом экономическая безопасность предприятия выступает состоянием экономической системы без учета каких-либо угроз. Так С.Л. Меламедов представляет экономическую безопасность «предпринимательской структуры как состояние защищенности всех ее жизненно важных интересов от внутренних и внешних угроз», или «защиту трудового потенциала, технологий, информации, обеспечиваемой системой мер экономического, организационного, информационно-технического и социального характера» [8].

Данная концепция поддерживается и Судоплатовым А.П. и Лекаревым С.В., которые трактуют экономическую безопасность компании как «состояние правовых, экономических и производственных отношений предприятия, а также материальных, информационных и интеллектуальных ресурсов, выражающее способность предприятия к стабильному функционированию» [6].

Еще одной концепцией, рассматривающей экономическую безопасность, является наличие конкурентных преимуществ компании, обусловленных соответствием материального, финансового, кадрового, технико-технологического потенциалов стратегическим целям и задачам предприятия. Подобный подход приводится в трудах Козаченко А.В., Пономарева В.П., Ляшенко А.Н [5].

Еще одним подходом к понятию экономической безопасности является то, что оно выступает эталонным или идеальным состоянием, при котором компания успешно функционирует, обеспечивая стабильные доходы. Данного взгляда придерживается Безуглая Н.С., которая в тоже время поясняет, что идеального состояния экономической безопасности, а именно полной экономической защищенности в практике функционирования современных компаний нет [2].

Таким образом, экономическая безопасность хозяйствующего субъекта может быть определена состоянием, при котором на нем обеспечивается максимально эффективное использование всего экономического потенциала, построена система управления рисками хозяйственной деятельности, применяются элементы регулярного мониторинга возможных негативных явлений [7].

В условиях эффективной системы экономической безопасности предприятие защищено от негативного воздействия факторов внешней и внутренней среды, способных дестабилизировать всю хозяйственную деятельность.

Очевидно, что факторы внешних угроз не могут контролироваться на уровне отдельного предприятия, поскольку содержат в себе макроэкономические явления, регулируемые на уровне страны. Стоит учитывать данные факторы, составляя прогнозы и формируя стратегические планы развития компаний, адаптируя принимаемые решения к условиям данных угроз.

Факторы микросреды являются более регулируемые и зависят от действий менеджмента предприятий. Так, поведение покупателей, состояние трудовых ресурсов и другие системы могут меняться под воздействием определённых решений, принимаемых на уровне руководства предприятия, способствуя притоку покупателей и росту производительности труда в максимальном объеме.

В целом стоит отметить, что для каждого предприятия внешние и внутренние угрозы целесообразно рассматривать индивидуально, в зависимости от отрасли, масштаба и сферы его деятельности.

Таким образом, цель экономической безопасности предприятия заключается в снижении влияния внешних и внутренних угроз безопасности на его сотрудников и собственников, а также, предотвращение причин и условий, порождающих их [1]. На рисунке 1 систематизированы задачи обеспечения экономической безопасности предприятия.

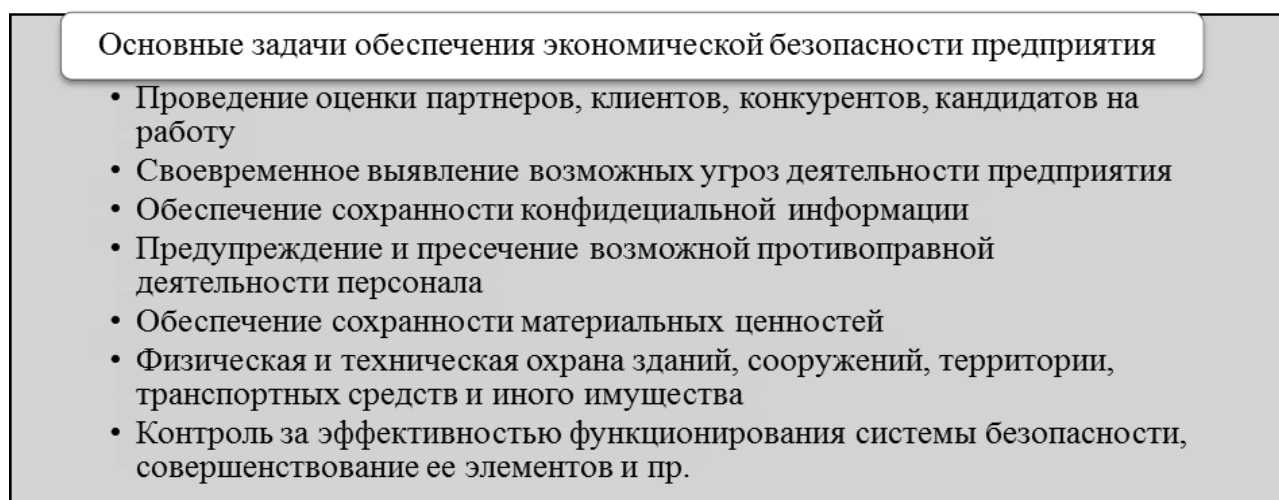


Рисунок 1 – Задачи обеспечения экономической безопасности предприятия

Таким образом, комплексная защита экономики предприятия возможна только в результате комплексного и системного подхода к ее разработке.

Список литературы:

1. Безверхова, Е.Н. Экономическая безопасность предприятия: сущность и факторы [Электронный ресурс] / Е.Н. Безверхова, И.Н. Губа, А.К. Ковалева // Научный журнал КубГАУ. – 2018. – № 104(08). – Режим доступа: <https://kubsau.ru>. – (Дата обращения: 21.01.2021)

2. Безуглая, Н.С. Сущность экономической безопасности предприятия [Электронный ресурс] / Н.С. Безуглая // Российское предпринимательство. – 2017. – № 4. – Режим доступа: <https://creativeconomy.ru>. – (Дата обращения: 21.01.2021)

3. Гапоненко, В.Ф. Экономическая безопасность предприятия. Подходы и принципы / В.Ф. Гапоненко, А.Л. Беспалко, А.С. Власков. – М.: Издательство «Ось-89», 2017. – с. 12. ISBN 978-5-98534-670-1

4. Грунин, О.А. Экономическая безопасность организации / О.А. Грунин, С.О. Грунин. – 2-е изд., перераб. и доп. – СПб.: Питер, 2018. – с. 15. ISBN 594-7-2306-67

5. Козаченко, А.В. Экономическая безопасность предприятия: сущность и механизм обеспечения / А.В. Козаченко, В.П. Пономарев, А.Н. Ляшенко. – 3-е изд., перераб. и доп. – М.: Либра, 2017. – с. 14-16. ISBN 858-1-2256-2365-4

6. Кошкина, М.Н. Методологический подход к проведению диагностики экономической безопасности промышленного комплекса [Электронный ресурс] / М.Н. Кошкина // Современные исследования социальных проблем (электронный научный журнал). – 2018. – № 8(16). – Режим доступа: <http://scireople.ru>. – (Дата обращения: 21.01.2021)

7. Кузнецова, Е.И. Экономическая безопасность: учебник и практикум для вузов / Е.И. Кузнецова. – М.: Издательство Юрайт, 2018. – с. 25. ISBN 978-5-9916-9206-9

8. Меламедов, С.Л. Формирование стратегии экономической безопасности предприятия / С.Л. Меламедов // Издательство СПбГТУ. – 2017. – № 4. – с. 35-39. ISSN 1853-7808

9. Сергеев, А.А. Экономическая безопасность предприятия / А.А. Сергеев. – М.: Издательство Юрайт, 2019. – с. 38. ISBN 978-5-534-10645-9

УДК 338.28

Петракова Елизавета Андреевна, Мороз Елизавета Евгеньевна,
Санкт-Петербургский государственный университет, г. Санкт-Петербург
Petrakova Elizaveta Andreevna, Moroz Elizaveta Evgenievna,
St. Petersburg University, St. Petersburg

ПРИВЛЕКАТЕЛЬНОСТЬ НАПИСАНИЯ БИЗНЕС-ПЛАНА ДЛЯ СТАРТАПА THE APPEAL OF WRITING A BUSINESS PLAN FOR A STARTUP

Аннотация: понятие бизнес-плана, причины написать бизнес-план.

Abstract: the concept of a business plan, the reasons to write a business plan.

Ключевые слова: бизнес-план, бизнес-идея.

Keywords: the concept of a business plan, the reasons to write a business plan.

Бизнес-план – это проект бизнеса. В реальном мире предприниматели начинают с туманного видения того, как может выглядеть их успешное дело. На ранних стадиях они могут импровизировать или экспериментировать, чтобы лучше сформировать свое видение, но по мере того, как стартап начинает формироваться, для успеха проекта становится необходим план [1]. Планы жизненно важны для внешнего сбора средств, поскольку они укрепляют легитимность и уверенность инвесторов в том, что предприниматель настроен серьезно [2]. Кроме того, это успокаивает персонал, поставщиков, клиентов и других ключевых заинтересованных сторон.

Бизнес-план для любого бизнеса будет меняться со временем по мере развития бизнеса, и любой конкретный бизнес может иметь несколько бизнес-планов по мере изменения его целей [3].

На этапе развития бизнес-план полезен для прогнозирования или привлечения дополнительного капитала, это поможет в дальнейшем расширении. При закрытии предприятия бизнес-план может включать стратегии и сроки перехода к новому владельцу или роспуска компании.

Можно выделить пять веских причин написания бизнес-плана при открытии нового бизнеса [4].

Во-первых, проверить осуществимость бизнес-идеи. Написание бизнес-плана – лучший способ проверить, осуществима ли идея проекта. Если работа над бизнес-планом покажет, что бизнес-идея несостоятельна, это сэкономит много времени, денег и других ресурсов. Часто идея открытия бизнеса отбрасывается на этапе маркетингового анализа или анализа конкуренции, что позволяет начинающему предпринимателю перейти к новой (и лучшей) идее. К сожалению, многие потенциальные владельцы бизнеса убеждены, что их идея продукта или услуги – это предложение от которого нельзя отказаться и они уверены, что проект обязательно будет успешен, поэтому они не тратят время на необходимые исследование и проработку надлежащего бизнес-плана. Но, чем больше собрано информации об отрасли, потенциальных клиентах и конкуренции, тем выше вероятность успеха бизнеса.

Вторая веская причина для написания бизнес-плана – это возможность дать новому проекту наибольшие шансы на успех. Написание бизнес-плана показывает, что уделено должное внимание операционным и финансовым целям нового бизнеса, составлены бюджет и выполнено планирование рынка. В конечном итоге процесс будет способствовать более плавному запуску и меньшему количеству непредвиденных проблем по мере того, как бизнес начнет работать. Составление бюджета и рыночное планирование поможет определить целевой рынок, разработать уникальное торговое предложение, оптимальные стратегии ценообразования и обрисовать каналы сбыта продуктов клиентам. Кроме того, разработка бюджета для реализации поможет определить ваши требования к стартовому и операционному капиталу.

Третья причина – это обеспечение финансирования. Большинству новых предприятий нужен стартовый и оборотный капитал, чтобы начать работу. Без хорошо разработанного бизнес-плана нет шансов получить заемное финансирование от авторитетных финансовых организаций, таких как банки, или доленое финансирование от бизнес-агентов. Наличие актуального бизнес-плана дает больше шансов получить финансирование, необходимые для продолжения работы или расширения. Инвесторы и финансисты всегда смотрят на риск дефолта, и простые слова не заменяют письменные факты и цифры в правильно подготовленном бизнес-плане.

Следующая причина написания бизнес-плана – это возможность сделать бизнес-планирование управляемым и эффективным. Бизнес-план является важным инструментом даже для уже существующего бизнеса. Жизнеспособный бизнес динамичен; он меняется и растёт. Исходный бизнес-план компании необходимо пересматривать по мере того, как устанавливаются новые цели. Обзор бизнес-плана также может помочь увидеть, какие цели были достигнуты, какие изменения необходимо внести или в каких новых направлениях должна развиваться компания.

Хороший бизнес план – это отличная возможность привлечь инвесторов. При продаже бизнеса подготовленная презентация поможет вызвать интерес у инвесторов, но для принятия решения им понадобится хорошо составленный документ, который они смогут изучить и тщательно проверить, прежде чем они будут готовы взять на себя какие-либо инвестиционные обязательства.

Отметим, что хороший бизнес-план требует усилий и ресурсов. При необходимости нанимается специалист по написанию бизнес-плана, так как подход одного бизнеса не обязательно работает для другого.

Выделим основные аспекты бизнес-плана:

- план необходимо адаптировать под целевой рынок;
- в анализе рыночных факторов необходимо опираться на данные отраслевой статистики;
- необходимо четко сформулировать решения, предлагаемые стартапом;
- необходимо учитывать перспективу при формулировании цели стартапа;
- изложение должно быть емким, доказательным и максимально интересным;
- необходимо оценить риски стартапа и учитывать, что на практике придется импровизировать и адаптировать свой бизнес-план под современные реалии [5, 6].

Необходимо отметить, что предприниматели, которые заранее начали процесс бизнес-планирования, лучше справлялись с установлением легитимности: они использовали бизнес-планирование, чтобы начать процесс общения с потенциальными клиентами, начать работу с деловыми партнерами и поиск источников финансирования [7]. Наличие бизнес-плана не является гарантией успеха, это дает стартапу больше возможностей для максимального использования имеющихся ресурсов и использования существующих возможностей. Организация и определение того, где сейчас находится предприниматель, куда собирается и как туда добраться, имеют решающее значение в любом бизнесе. Бизнес-планы особенно важны для предприятий, ищущих финансирование.

Список литературы:

1. Якубович В.Л., Ливинцова М.Г. Методы управления затратами на разных стадиях жизненного цикла инновационного проекта // В сборнике: Неделя науки СПбПУ. материалы научной конференции с международным участием. 2017. С. 67-70.

2. Пупенцова С.В., Титов А.Б., Ливинцова М.Г. Оценка инвестиционной привлекательности предприятия в условиях неопределенности и риска // Вестник Волжского университета им. В.Н. Татищева. 2020. Т. 2. № 1. С. 210-218.

3. Дорошенко К.О., Ливинцова М.Г. Роль инновационной стратегии развития в деятельности предприятия // В сборнике: Фундаментальные и прикладные исследования в области управления, экономики и торговли. Сборник трудов всероссийской научной и учебно-практической конференции. В 3-х частях. 2020. С. 158-164.

4. Пупенцова С.В. Оценка инновационного наращивания стоимости компании // В сборнике: Новая экономическая реальность, кластерные инициативы и развитие промышленности (ИНПРОМ-2016). Труды международной научно-практической конференции. под ред. А.В. Бабкина. 2016. С. 524-530.

5. Корнеева В.М., Пупенцова С.В. Современные методы управления рисками на предприятиях // Проблемы социально-экономического развития Сибири. 2020. № 2 (40). С. 33-38.

6. Поняева И.И., Ливинцова М.Г. Построение моделей систем поддержки принятия решений в области инвестиционных проектов на краудфандинговой платформе с использованием технологий расширенной аналитики // В сборнике: Фундаментальные и прикладные исследования в области управления, экономики и торговли. Сборник трудов всероссийской научной и учебно-практической конференции. В 3-х частях. 2020. С. 274-281.

7. Ашотян С.Г., Пупенцова С.В. Влияние деловой репутации на оценку конкурентных преимуществ предприятия в условиях неопределенности и риска // Проблемы социально-экономического развития Сибири. 2020. № 3 (41). С. 9-14.



ЮРИДИЧЕСКИЕ НАУКИ

УДК 340

**Измайлова Диана Эдуардовна,
Нагучева Алина Зауровна, Кубанский государственный
аграрный университет имени И.Т. Трубилина, г. Краснодар
Izmailova Diana Eduardovna, Nagucheva Alina Zaurovna,
Kuban State Agrarian University named after I.T. Trubilina, Krasnodar**

**ОСОБЕННОСТИ ПРИМЕНЕНИЯ МЕДИАЦИИ
ПРИ РАСТОРЖЕНИИ БРАКА
FEATURES OF THE USE OF MEDIATION IN DIVORCE**

Аннотация: в представленной научной работе раскрывается достаточно актуальная, на сегодняшний день, тематика, посвященная изучению особенностей применения медиации при расторжении брака. Изучены признаки проведения медиации, а также сформированы некоторые авторские предложения направленные на совершенствование процедуры медиации в рамках представленной категории споров.

Abstract: the presented scientific work reveals a fairly relevant topic, dedicated to the study of the features of the use of mediation in the dissolution of marriage. The signs of mediation are studied, and some author's proposals aimed at improving the mediation procedure in the framework of the presented category of disputes are formed.

Ключевые слова: медиация, медиальное соглашение, расторжение брака, досудебный процесс, брак, семейные правоотношения.

Keywords: mediation, medial agreement, divorce, pre-trial process, marriage, family relations.

Как известно, институт проведения медиации является весьма перспективным механизмом защиты прав и законных интересов граждан. Стоит отметить тот факт, что медиация может применяться в различных отраслях права, в том числе и семейном. Основной целью медиации является урегулирование конфликтов возникших у супругов.

Прежде чем начинать подробный анализ выбранной нами тематики обратим внимание на то, что институт медиации в семейном праве обрел свою актуальность еще с начала 2000-х годов, однако полноценного развития и правового регулирования не получил. Когда как, на сегодняшний день возникает острая необходимость в максимальном сглаживании семейно-правовых конфликтов и сохранение института семьи в принципе.

Отечественное законодательство достаточно четко регулирует как особенности использование медиации, так семейно-правовые отношения, однако, на данный момент, отсутствует такой нормативно-правовой акт, посредством которого осуществлялась бы регулирование медиации именно в сфере семейных отношений.

К примеру, М. Ю. Василега проводит сравнительную характеристику судебного процесса и медиации по наиболее значимым характеристикам, к которым можно отнести [1]:

- Оперативность;
- Эффективное исполнение решений;
- Итоговый результат удовлетворяет все интересы сторон.

При судебном урегулировании отмечается наиболее длительная процедура рассмотрения, очень высокий процент неисполнения судебных актов как следствие неудовлетворенности сторон результатом судебного разбирательства. Процедура медиации же осуществляется в наиболее короткие сроки, позволяет достичь удовлетворяющего стороны результата и тем самым повысить процент исполняемости решений.

В РФ процедура медиации регулируется ФЗ «Об альтернативной процедуре урегулирования споров с участием посредника (процедуре медиации)» [2]. И не смотря на относительно небольшой «возраст» данного нормативно-правового акта, он отличается своей эффективностью и практически результатом, например:

- Организованы учебные программы для медиаторов;
- Зарегистрировано множество саморегулируемых организаций медиаторов;
- Разработаны стандарты осуществления профессии «медиатор»;
- Постепенно совершенствуются центры медиации, взаимодействующие с судами;
- Регулярно проводятся форумы и обсуждения с целью оценки эффективности реализации процедуры медиации при расторжении брака и определения дальнейшего направления развития.

Медиация как самостоятельная процедура формируется на определенных принципах. К наиболее основным можно отнести:

- Достижение каждой из сторон взаимного компромисса;
- Заключение взаимовыгодного соглашения, которое является результатом работы медиатора.

В целях наиболее объективного и полного исследования представленной тематики необходимо обратить свое внимание на основные признаки, характеризующие медиацию как особый процессуально-правовой институт [2]. К таким признакам следует относить добровольность проведения медиации. То есть, необходимо согласие на проведение медиации от обоих супругов. Также необходимо обратить внимание на еще один немаловажный признак, суть которого заключается в конфиденциальности. Данный признак считается весьма значимым, так как супругам предоставляется возможность не разглашать свои личные проблемы на всеобщее обозрение.

При проведении медиативной процедуры, необходимо участие профессионального и квалифицированного медиатора. Медиатор должен обладать не только высшим юридическим образованием, но и обладать знаниями в области психологии и конфликтологии, так как он в той или иной степени взаимодействует с несовершеннолетними лицами [3]. К тому же стоит помнить о том, что в брак могут вступать и несовершеннолетние лица.

Однако, следует иметь ввиду, что в процессе заключения медиативного соглашения открытым остается вопрос о наличии гарантий осуществления всех условий данного соглашения. Это обусловлено главным образом тем, что правовая природа медиации является несколько неопределенной. Тем не менее, процедура расторжения брака находит свое правовое отражение во многих нормативно-правовых актах, поэтому риск неисполнения обязательств весьма мал.

В рамках проведения медиации относительно семейных споров, необходимо учитывать тот факт, что она проводится в отношении отдельных видов споров:

- При решении вопроса о месте жительства общего ребенка, если супруги будут проживать отдельно друг от друга;
- При решении вопроса, который касается общения одного из родителей с ребенком;
- При решении вопроса о разделе совместно нажитого общего имущества супругов;
- При решении вопроса, предметом которого является исполнении алиментных обязательств.

Вместе с этим, следует выделить те виды споров, по которым медиация не может проводиться, а именно в случае если предметом спора является лишение или же ограничение родительских прав [4].

Подводя итоги настоящему исследованию необходимо сказать о том, что институт медиации нуждается в определенной модернизации. Будет ли медиация востребованной в России, как и в других зарубежных странах, покажет только время [5].

По нашему мнению, проведение подобной процедуры необходимо сделать обязательной, посредством введения дополнений в действующую редакцию СК РФ. Также, стоит помнить о том, что медиация должна регулироваться законодательством, но без чрезмерного ужесточения и строгого соблюдения нормы права. Это объясняется тем, что императивное регулирования подобного процесса поспособствует торможению медиальных переговоров.

Вместе с этим, медиация является весьма перспективным механизмом, посредством которого обеспечивается эффективная защита прав и законных интересов человека и гражданина, в том числе и супругов, не говоря уже о несовершеннолетних лицах.

Список источников:

1. Федеральный закон от 27.07.2010 № 193-ФЗ (ред. от 26.07.2019) «Об альтернативной процедуре урегулирования споров с участием посредника (процедуре медиации)» // Собрание законодательства РФ, 02.08.2010, № 31, ст. 4162.

2. Василега М. Ю. Медиация в банкротстве // Имущественные отношения в Российской Федерации. 2014. № 7.

3. Семенова И.Ю. Особенности медиации в семейных отношениях // Oeconomia et Jus. 2018. №3. URL: <https://cyberleninka.ru> (Дата обращения: 08.04.2021).

4. Гринь Е.А., Градинар Э.В. Принцип объективной истины в гражданском судопроизводстве // Научный журнал «Эпомен». 2019. № 27.

5. Гринь Е.А. Развитие института медиации в России // В книге: Научное обеспечение агропромышленного комплекса Сборник тезисов по материалам Всероссийской (национальной) конференции. Ответственный за выпуск А. Г. Кощяев. 2019. С. 353-354

УДК 347.97/.99

Ордынский Сергей Алексеевич, ФГБОУ ВО «Кубанский государственный аграрный университет имени И.Т. Трубилина», г. Краснодар
Ordynsky Sergey Alexeevich, Kuban State Agrarian University
named after I.T. Trubilin, Krasnodar

СУД КАК ИСТОЧНИК ПРАВОСУДИЯ В ГРАЖДАНСКОМ ПРОЦЕССЕ THE COURT AS A SOURCE OF JUSTICE IN THE CIVIL PROCESS

Аннотация: в данной научной статье рассматривается суд как орган правосудия в гражданском процессе. Изучаются внесудебный метод разрешения споров и статистика Верховного суда Российской Федерации о применении медиации. Приводятся элементы, определяющие судебную защиту как орган правосудия. Учитываются нормативные правовые акты, согласно которым судопроизводство действует как в целом, так и в гражданской процессуальной отрасли.

Abstract: this scientific article examines the court as a body of justice in the civil process. The extrajudicial method of dispute resolution and statistics of the Supreme Court of the Russian Federation on the use of mediation are studied. The elements defining judicial protection as a body of justice are given. Regulatory legal acts are taken into account, according to which they operate both in general and in the civil procedural branch.

Ключевые слова: судебная система, правосудие, гражданский процесс, внесудебное урегулирование споров, стороны.

Keywords: judicial system, justice, civil procedure, out-of-court settlement of disputes, parties.

Защищая свои права, участники правовых отношений любого характера, могут обращаться ко многим методам урегулирования возникшего спора. Так, выделяется внесудебный и судебный методы.

Внесудебный метод помогает разрешать вопросы через посредника в альтернативу суду. В дело вступает новый институт относительно иных, ранее созданных и закреплённых, в гражданском процессуальном праве – медиация. В последнее время институт медиации в России приобретает популярность не только среди представителей юридических специальностей, но и среди широкой общественности [1].

С участием третьего лица – медиатора, занимающего нейтральную позицию по отношению к сторонам, участники могут прийти к какому-либо общему решению, однако, согласно статистике Верховного суда Российской Федерации лишь 0,008% от всех судебных споров в период с 2011 по 2017 год заканчивались переходом к медиации [2].

Можно заявить, что подобный метод не позволяет решать споры без участия суда, хоть и считается, что медиатор выполняет многие функции суда: взвешивание позиций сторон, оценку перспектив разрешения правового конфликта, выявление целостного понимания взаимовыгодного решения исходя не только из буквы закона, но и руководствуясь специфическими качествами каждого отдельно взятого участника.

При этом нельзя сказать, что медиация как внесудебный метод урегулирования споров – бесполезен, но, чаще всего, ситуация может быть разрешена только путём судебного рассмотрения.

В Российской правовой системе выделяют суды общей юрисдикции и арбитражные суды, но есть помимо перечисленных судов и так называемые третейские суды, которые в истории также именуется «суд джентльменов» [3]. Суд – не единственный орган для разрешения споров, но он всегда имеет приоритет по отношению к иным методам.

Суд является источником правосудия для любой отрасли права, так как представляет государство, позволяя выносить решения, обязательные для исполнения.

Принцип осуществления правосудия только судом относится к группе организационно-функциональным принципам и закреплён в ст. 5 Гражданского процессуального кодекса Российской Федерации.

Правильнее считать, что правосудие – это деятельность государства, заключающаяся в рассмотрении и разрешении дел судом, находящимся под его юрисдикцией.

Оценка дел – это не только решение первой инстанции, не только решение по существу, потому что спор может быть урегулирован и мирным путём. Все действия, связанные с другими сторонами процесса и возникающие при рассмотрении дела в суде, являются правосудием, за исключением стадии проведения судебного разбирательства.

Судебная защита гражданских прав – одна из самых распространённых форм защиты в силу её универсальности, наличия строгой процессуальной формы. Она обеспечивает наибольшие гарантии правильного применения закона, позволяет исключить возможный произвол как со стороны тяжущихся, так и со стороны суда [4].

При отправлении правосудия судьи подчиняются закону, причём как основному – Конституции, так и Федеральному закону «О судебной системе РФ», а также, соответственно отрасли, ГПК РФ, в соответствии с профессиональными знаниями [5].

Судебные решения обладают такой правовой природой, которая позволяет принимать их в качестве основного источника правосудия, а, следовательно, воплощения в пределах регулирования ГПК РФ результата судебной защиты прав, свобод и законных интересов.

Волеизъявление суда, как органа, представляющего государственную власть, обладает государственной силой, то есть, фактом вынесения налагает определённые обязанности на участников гражданского судопроизводства, в отличие от вышеизученного института медиации и их решений.

Так как спор прямо вытекает из нарушенных материально-правовых гражданских норм, судебное решение будет являться источником правосудия исключительно в случае, если оно выносится в полном соответствии с процессуально-правовыми нормами гражданского права.

При этом, разрешение спора с целью получения акта правосудия подразумевает под собой деятельность не только судебных органов, но и самих заинтересованных в этом лиц.

Решение должно быть законным и обоснованным, исходя из требований к нему, как к акту правосудия.

Таким образом, суд представляет собой орган, который выносит решения обязательного для участников характера, в отличие от внесудебных методов урегулирования гражданско-правовых конфликтов, статистика применения которого относительно судебных тяжб низка. При этом решение суда считается высшей формой правосудия, считаясь его источников.

Список литературы:

1. Гринь Е.А. Развитие института медиации в России // В книге: Научное обеспечение агропромышленного комплекса Сборник тезисов по материалам Всероссийской (национальной) конференции. Ответственный за выпуск А.Г. Коцаев. 2019. С. 353-354.

2. Пояснительная записка к проекту Федерального закона №421600-7 «О внесении изменений в отдельные законодательные акты Российской Федерации в связи с совершенствованием примирительных процедур» // СПС «Гарант».

3. Гринь Е.А., Калинина П.И. Проблемы заключения и реализации третейских соглашений // Аграрное и земельное право. 2019. № 9 (177). С. 148-151.

4. Мохов А.А., Воронцова И.В., Семёнова С.Ю. Гражданский процесс (гражданское процессуальное право) России: учебник / отв. ред. А.А. Мохов. – М.: ООО "ЮРИДИЧЕСКАЯ ФИРМА КОНТРАКТ", 2017.

5. Диордиева, О. Н. Гражданское процессуальное право: учебное пособие / О. Н. Диордиева. – Москва: Евразийский открытый институт, 2011. – 295 с. – ISBN 978-5-374-00423-6. – Текст: электронный // Электронно-библиотечная система IPR BOOKS: [сайт]. – URL: <https://www.iprbookshop.ru/10656.html> (дата обращения: 19.05.2021). – Режим доступа: для авторизир. пользователей.

УДК 349.414

Пастухова Ирина Анатольевна, Кубанский государственный аграрный университет имени И.Т. Трубилина, г. Краснодар
Pastukhova Irina Anatolyevna, Kuban State Agrarian University named after I.T. Trubilin, Krasnodar

К ВОПРОСУ О РЕАЛИЗАЦИИ ПРИНЦИПА ПЛАТНОСТИ ЗЕМЕЛЬНОГО ПОЛЬЗОВАНИЯ TO THE QUESTION OF IMPLEMENTATION OF THE PRINCIPLE OF PAYMENT FOR LAND USE

Аннотация: в научной работе приводятся основания и формы землепользования на территории Российской Федерации. Указывается, что платность может выражаться в форме налога или арендной платы, что имеет связь с понятием «собственность». Раскрывается связь форм платности с различными смежными отраслями российского права. Рассматривается конкретный судебный спор об истребовании земельного налога как вида платности землепользования.

Abstract: the scientific work provides the grounds and forms of land use on the territory of the Russian Federation. It is indicated that payment can be expressed in the form of tax or rent, which has a connection with the concept of "property". The connection between the forms of payment and various related branches of Russian law is revealed. A specific court dispute on the reclamation of land tax as a type of payment for land use is considered.

Ключевые слова: принцип, земельное право, налог, арендная плата, закон, землепользование.

Keywords: principle, land law, tax, rent, law, land use.

Земельное право, как и любая отрасль права, обладает принципами действия, закреплёнными в статье Земельного кодекса Российской Федерации (далее – ЗК РФ) и одним из основных считается платность землепользования.

Плата, в данном случае, имеет вид земельного налога либо арендной платы.

Земля – экономическая и юридическая категория, обладающая специфическими качествами, отделяющими её от других материально полезных для человека источников. При этом, данная категория является межотраслевой, поскольку исходит из природоохранного права, но используется и другими отраслями.

Соответственно, в этом факте проявляется необходимость в существовании принципа платности землепользования.

Способ взимания платы тесно связан с такой междисциплинарной и межотраслевой правовой категорией, как собственность – крупнейший из возможных комплекс прав на какой-либо объект, в данном случае – на землю.

Собственность в юридическом смысле имеет содержание права владения, пользования и распоряжения (ст. 209 Гражданского кодекса Российской Федерации) [1].

Ввиду развития государства в сторону рыночного типа экономики всё большее место стала занимать частная собственность.

Закреплено, что собственник земельного участка обязан уплачивать законно установленный налог на землю, тогда как при отсутствии данной категории в конкретном случае – имеет место возмездность в форме арендной платы за землепользование.

Существование данного института права тесно связано с возможностью нарушения прав [2] граждан и юридических лиц государственными органами в виде необоснованного истребования денежных средств.

Платность землепользования может быть осуществлена с помощью земельного налога (далее – налог). Порядок его уплаты налога регламентируется законодательством о налогах и сборах (главой 31 Налогового кодекса РФ).

Данный налог относится к группе местных, а, следовательно, денежные средства направляются в соответствующий уровень бюджет. В данном случае выражается смежность земельных и налоговых правоотношений.

Аренда также выступает способом платности. В случае аренды земельных участков как формы возмездности земельного пользования, регулирование возникающих правоотношений будет возложено на гражданское и земельное законодательство.

Арендная плата за земли иных категорий, находящихся в государственной собственности до разграничения государственной собственности на землю, а также средства от продажи права на заключение договоров аренды таких земельных участков зачисляются в полном объёме в местные бюджеты.

При этом размер арендной платы определяется в размере, не превышающем размера земельного налога, установленного в отношении такого земельного участка [3].

Принцип платности землепользования на практике зачастую нарушается.

Наиболее частыми судебными спорами в данной области являются:

1) споры, связанные с нарушением сроков и порядка внесения арендной платы по договорам аренды земельных участков;

2) пользование земельным участком без оформления соответствующих документов, что приводит к неосновательному обогащению пользователя;

3) споры, связанные с неуплатой земельного налога в порядке и в сроки, которые установлены законодательством [4].

Анализ современной практики оценки земель, как ещё одного способа платности землепользования, показывает, что актуальной проблемой остаётся несправедливая денежная оценка – кадастровая стоимость (законодательно определённая и закреплённая в реестре (кадастре) цена земли) значительно меньше рыночной (наиболее вероятной цены для продажи земли), что в случае

изъятия земли для государственных или муниципальных нужд порождает несоответствие и значительные экономические потери собственника [5].

Оспаривания кадастровой стоимости затруднено, при этом её уменьшение влечёт за собой соответствующее уменьшение налогового бремени.

Создание рекомендаций оценивания пришлось на начало 2000-х, но законодатель ограничился лишь Постановлением Правительства Российской Федерации от 08 апреля 2000 года № 316 «Об утверждении Правил кадастровой оценки земель». Утверждённые методики не имели никакой общей основы и были пригодны для определения стоимости узкого круга объектов [6].

При этом явно заметен административный произвол, который порождает судебную волокиту с исковыми заявлениями по оспариванию кадастровой стоимости.

Для разрешения возникающих правовых конфликтов между субъектами данных правоотношений доктриной и практикой применения земельного и гражданского права необходимо утвердить соответствие требования о платности конкретной формы землепользования положениям законодательства Российской Федерации.

Список литературы:

1. «Гражданский кодекс Российской Федерации (часть первая)» от 30.11.1994 №51-ФЗ (ред. от 09.03.2021) // «Собрание законодательства РФ», 05.12.1994, №32, ст. 3301.

2. Колиева А.Э. О развитии фидуциарности в логико-юридическом аспекте. Аграрное и земельное право. М. 2014. № 12 (120). С. 64-71

3. 137-ФЗ О введении в действие Земельного кодекса Российской Федерации: [Электронный ресурс] // URL: <https://legalacts.ru/doc/federalnyi-zakon-ot-25102001-n-137-fz-o/>, (дата обращения: 03.03.2021).

4. Принцип платности и его реализация в законодательстве – Студопедия [Электронный ресурс] // URL: https://studopedia.ru/11_7151_printsip-platnosti-i-ego-realizatsiya-v-zakonodatelstve.html, (дата обращения: 03.03.2021).

5. Колиева А.Э., Фесенко Е.В. Правовое регулирование оценки земельных участков. // Тенденции развития науки и образования. 2018. № 42-3. – С.11

6. Проблема оценки земельных участков/Лисуненко К.Э., Варцава М.В., Криворотова А.А.//Новая наука: Проблемы и перспективы. 2017. № 1-1. С. 175-176.



**Садовникова Мария Александровна,
Жевтяк Валерия Валерьевна**, Кубанский государственный аграрный
университет им. И.Т. Трубилина, г. Краснодар
Sadovnikova Maria Alexandrovna, Zhevtyak Valeria Valerievna,
Kuban State Agrarian University named after I. T. Trubilin, Krasnodar

Масленникова Людмила Владимировна,
к.ю.н, доцент кафедры жилищного права, Кубанский государственный
аграрный университет им. И.Т. Трубилина, г. Краснодар
Maslennikova Ludmila Vladimirovna, Kuban State Agrarian University
named after I. T. Trubilin, Krasnodar

ПОРЯДОК ПРЕДОСТАВЛЕНИЯ КОМПЕНСАЦИЙ ПО ОПЛАТЕ ВЗНОСА НА КАПИТАЛЬНЫЙ РЕМОНТ PROCEDURE FOR PROVIDING COMPENSATION FOR THE PAYMENT OF THE CONTRIBUTION FOR MAJOR REPAIRS

Аннотация: определены условия, позволяющие отдельным категориям граждан на территории Краснодарского края получать компенсации по оплате взносов на капитальный ремонт, а также определен размер указанных компенсаций. Проанализировано региональное законодательство по обозначенному вопросу. Выявлены недостатки в порядке предоставления компенсаций на капитальный ремонт, в связи с чем предложено изменение данного порядка путем назначения исследуемых компенсаций самостоятельно уполномоченными органами при достижении гражданами установленного возраста.

Abstract: the conditions that allow certain categories of citizens in the territory of the Krasnodar Territory to receive compensation for the payment of contributions for major repairs are defined, and the amount of these compensations is determined. The regional legislation on this issue is analyzed. Shortcomings in the procedure for providing compensation for major repairs were identified, and therefore it was proposed to change this procedure by assigning the studied compensation to independently authorized bodies when citizens reach the established age.

Ключевые слова: капитальный ремонт, компенсации, льготы, субсидии, взносы, неработающие, одиноко проживающие.

Keywords: major repairs, compensations, benefits, subsidies, contributions, unemployed, living alone.

Как известно, бремя содержания имущества лежит на его собственнике. Из содержания ч. 1 ст. 169 Жилищного кодекса Российской Федерации (далее – ЖК РФ) [1] следует, что все собственники помещений в многоквартирном доме обязаны ежемесячно уплачивать взносы на капитальный ремонт (далее – КР) [2]. Однако частью 2.1 указанной статьи субъекты РФ наделены правом предоставлять компенсации расходов по уплате взносов на КР. Представляется необходимым рассмотреть данные компенсации на примере Краснодарского края.

Основными правовыми актами в сфере регулирования вопроса предоставления компенсации по оплате КР являются Закон Краснодарского края «О мерах социальной поддержки отдельных категорий граждан, проживающих на территории Краснодарского края, по оплате взносов на капитальный ремонт общего имущества собственников помещений в многоквартирном доме» [3] и Постановление главы Администрации (губернатора) Краснодарского края «Об утверждении Порядка предоставления компенсации расходов на уплату взносов на капитальный ремонт» [4].

На основании указанных выше актов льготы по уплате взносов на КР предоставляются следующим категориям граждан:

1) гражданам в возрасте от 70 до 80 лет, если они официально не работают и проживают одиноко;

2) гражданам в возрасте от 70 до 80 лет, если они не официально не работают и проживают в составе семьи, где все члены семьи неработающие пенсионеры либо неработающие инвалиды I или II групп;

3) граждане, которые достигли возраста 80 лет, при условии, что они проживают самостоятельно (одиноко проживающие) и не работают;

4) граждане, указанные выше во 2 категории, но достигшие возраста 80 лет.

Перечисленные выше категории граждан аналогичны тем, что указаны в ч. 2.1 ст. 169 ЖК РФ. Однако важными условиями предоставления таких льгот помимо обозначенных выше критериев являются условие о постоянном проживании граждан на территории Краснодарского края более 5 лет при наличии у них права собственности на жилое помещение в многоквартирном доме.

Согласно ст. 2 КЗ № 3316 компенсации по оплате КР предоставляются гражданам в следующем размере: 1 и 2 указанным выше категориям граждан – не более 50 %; 3 и 4 категориям граждан – не более 100 %.

В указанном выше Постановлении главы Администрации (губернатора) Краснодарского края № 314 определен порядок предоставления компенсации за КР. Важной особенностью получения такой меры социальной поддержки является ее заявительный порядок. То есть гражданин, находящийся в соответствующем возрасте, должен самостоятельно позаботиться о реализации своего права на компенсацию, собрав весь необходимый пакет документов, указанный в п. 4.2 и 4.3 исследуемого Постановления главы № 314. Данный порядок, на наш взгляд, является достаточно негуманным.

Поднятая выше проблема была предметом рассмотрения в работе Цагикян А.В. и Масленниковой Л.В. [5], где авторами было предложено изменить заявительный порядок предоставления субсидий на их автоматическое назначение при достижении необходимого возраста. Такое решение проблемы является, на наш взгляд, наиболее оптимальным и гуманным.

Поскольку в Краснодарском крае вопросами предоставления льгот по уплате КР занимается управление социальной защиты населения (далее – управление соцзащиты), то именно на него законом края должна быть возложена обязанность по исследованию указанных выше категорий граждан и автоматическому назначению им соответствующих субсидий.

Однако важно отметить, что в Краснодарском крае процесс сбора гражданами документов, необходимых для получения компенсаций по взносам

на КР, был значительно упрощен, поскольку п. 4.4 Постановления главы Администрации (губернатора) Краснодарского края № 314 управление соцзащиты наделено правом самостоятельно запрашивать всю нужную им информацию, в том числе сведения о наличии задолженности по оплате КР у регионального оператора [6]. Таким образом, гражданам необходимо только подать заявление о назначении им компенсации. При этом подать такое заявление можно как лично, так и посредством почтового отправления, что значительно облегчает данную процедуру.

Подводя итог анализу рассмотренных отношений, можно сделать вывод о том, что процесс предоставления компенсаций по оплате взносов на КР в Краснодарском крае является существенно упрощенным, но все равно осуществляется в заявительном порядке. Следовательно, граждане, старше 70 лет, особенно одиноко проживающие, должны самостоятельно обратиться в управление соцзащиты, либо самостоятельно доставить заявление на почту для отправки, что может являться для таких лиц очень сложной, а возможно, и непосильной физической нагрузкой. В связи с этим предлагаем внести изменения в Закон Краснодарского края «О мерах социальной поддержки отдельных категорий граждан, проживающих на территории Краснодарского края, по оплате взносов на капитальный ремонт общего имущества собственников помещений в многоквартирном доме» и Постановление главы Администрации (губернатора) Краснодарского края № 314, указав следующее: «Компенсации по оплате взноса на капитальный ремонт по общему правилу назначаются управлением социальной защиты населения гражданам при достижении ими соответствующего возраста».

Список литературы:

1. Жилищный Кодекс Российской Федерации от 29.12.2004 № 188-ФЗ (ред. от 30.12.2020) //СЗ РФ. – 2005. – № 1. – Ст. 14.
2. Шаров Д.В., Масленникова Л.В. Правовое регулирование понятия капитального ремонта // Научное обеспечение агропромышленного комплекса. – 2016. – С. 837-840.
3. О мерах социальной поддержки отдельных категорий граждан, проживающих на территории Краснодарского края, по оплате взносов на капитальный ремонт общего имущества собственников помещений в многоквартирном доме: Закон Краснодарского края от 16.12.2015 г. № 3316-КЗ [Электронный ресурс]. – Режим доступа: <http://www.consultant.ru/>
4. Об утверждении Порядка предоставления компенсации расходов на уплату взносов на капитальный ремонт: Постановление главы Администрации (губернатора) Краснодарского края от 16.05.2016 г. № 314 [Электронный ресурс]. – Режим доступа: <http://www.consultant.ru/>
5. Цагикян А.В., Масленникова Л.В. Предоставление субсидий на уплату взноса на капитальный ремонт отдельным категориям лиц // Научное обеспечение агропромышленного комплекса. – 2019. – С. 1476-1478.
6. Чемерисова В.Е., Масленникова Л.В. Преимущества и недостатки способов формирования фондов капитального ремонта в многоквартирных домах // Молодой ученый. – 2020. – № 50 (340). – С. 346-348.

Сопин Кирилл Сергеевич, ФГБОУ ВО «Кубанский государственный аграрный университет имени И.Т. Трубилина», г. Краснодар
Sopim Kirill Sergeevich, FGBOU «Kuban State Agrarian University named after I.T. Trubilin», Krasnodar

НЕНАДЛЕЖАЩАЯ СТОРОНА В ГРАЖДАНСКОМ СУДОПРОИЗВОДСТВЕ IMPROPER PARTY IN CIVIL PROCEEDINGS

Аннотация: в данной работе анализируется институт сторон в гражданском процессуальном праве. Изучается нормативная правовая основа для осуществления защиты нарушенных и оспариваемых прав в исковом производстве. Рассматриваются признаки сторон. Исследуются проблемы однократной замены ненадлежащего истца, предлагается путь решения актуальной недоработки законодательства.

Abstract: this paper analyzes the institution of parties in civil procedure law. The normative legal basis for the implementation of the protection of violated and disputed rights in the claim proceedings is being studied. The signs of the parties are considered. The problems of one-time replacement of an improper plaintiff are investigated, and a way to solve the current shortcomings of the legislation is proposed.

Ключевые слова: стороны, гражданский процесс, право, исковое производство, субъекты, ненадлежащая сторона, замена.

Keywords: parties, civil proceedings, law, claim proceedings, subjects, improper party, replacement.

Основной задачей гражданского процессуального права является закрепление норм, позволяющих уполномоченным органам осуществлять правосудие по восстановлению нарушенных прав или неисполнению законно или договорно закреплённых обязательств.

В условиях глобализации и соответствующего ускорения динамики различных бизнес процессов в хозяйственной деятельности частных субъектов актуальным является вопрос о выборе наиболее оптимального и наименее затратного как по временным, так и по финансовым ресурсам способа защиты своих прав и законных интересов [1].

Право на судебную защиту – один из главных столпов конституционных прав человека и гражданина, которое и обеспечивает по своей сути охрану всех остальных прав. Само право на обращение в суд подразумевает собой наличие возможности защиты прав гражданина.

Право человека на судебную защиту регламентировано Конституцией Российской Федерации (ст.46), общепризнанными принципами и нормами международного права и международными договорами Российской Федерации в качестве одного из основных прав человека и гражданина. Обеспечение права на защиту является обязанностью государства и необходимым условием справедливого правосудия.

Исходя из этого, возникает необходимость определения лиц, участвующих в гражданском процессе в качестве сторон, тех лиц, что заявляют исковые требования или лиц, кто привлекается в процесс в качестве предполагаемых нарушителей прав заявителя.

Сторонами являются истец и ответчик. Эти субъекты являются основными для искового производства – процесса по защите оспариваемого или нарушенного права или законного интереса, которое имеет предтечу в виде искового заявления.

В качестве признаков стороны можно определить то, что они выступают в суде от своего имени; имеют материальный и процессуальный интерес в разрешении спора; правомочны на совершение волеизъявлений и на них распространяется сила судебного решения [2].

Стороны должны иметь реальную субъектность для участия в конкретном споре. В случае нарушения этого обстоятельства возникает факт ненадлежащей стороны.

Гражданское процессуальное право закрепляет замену только ненадлежащего ответчика. Статья 41 Гражданского процессуального кодекса Российской Федерации (далее – ГПК РФ) позволяет ходатайствовать или соглашаться на замену ненадлежащего ответчика, а рассмотрение дела производится с самого начала. Рассмотрение с начала имеет принципиальное значение. Все, что совершил в процессе ненадлежащий ответчик, не может иметь юридического значения для надлежащего ответчика.

Ненадлежащий ответчик заменяется с помощью вынесенного судом определения, тогда как понятие «ненадлежащего истца» вообще не допускается принципом диспозитивности в ГПК РФ. То есть, суд обязан принять заявление, но в случае установления того факта, что иск подал ненадлежащий истец – суд выносит решение об отказе. В данном случае истец либо подал иск в защиту иного лица, на что не уполномочен; является недееспособным; если суть спора была выражена некорректно или сведения, необходимые для принятия заявления в производства являются неполными.

Для определения надлежащего ответчика суду необходимо изучить фактические обстоятельства материалов; нормы закона, которые необходимо применять в процессе и проверить все данные в целях исключения технической ошибки.

Остаётся актуальной проблема замены ненадлежащего ответчика лишь однократно. Так, для разрешения этой проблемы предлагается внесение изменений в нормы ГПК, с целью закрепления возможности производить эту замену не однократно и как на другого, но надлежащего ответчика, так и на соответчиков. В пункте 23 Постановления Пленума Верховного суда Российской Федерации от 24.06.2008 №11 указано, что правильное определение состава лиц, участвующих в деле является первостепенным вопросом, решаемым судом. «Невыполнение этой задачи в стадии подготовки может привести к принятию незаконного решения, поскольку разрешение вопроса о правах и обязанностях лиц, не привлечённых к участию в деле, является существенным нарушением норм процессуального права, влекущим безусловную отмену решения суда в апелляционном и кассационном порядке» [3].

Таким образом, внесение предложенных изменений в действующий ГПК РФ будет способствовать более правильному, своевременному и справедливому выполнению судом возложенных на него обязательств по отправлению правосудия, что, в свою очередь, будет способствовать укреплению законности в целом и прав граждан на судебную защиту в частности.

Список литературы:

1. Гринь Е.А. Процедура медиации в спорах, связанных с интеллектуальной собственностью: проблемы и перспективы. // Аграрное и земельное право. 2019. № 8 (176). С. 106-107

2. Лебедев М.Ю., Чепцов Д.Е., Францифоров А.Ю. Гражданский процесс: Краткий курс лекций. – М.: Юрайт-Издат, 2003. – 247 с.

3. Постановление Пленума Верховного Суда РФ от 24.06.2008 N 11 (ред. от 09.02.2012) "О подготовке гражданских дел к судебному разбирательству" // СПС «Консультант»

УДК 343

Сопин Кирилл Сергеевич, ФГБОУ «Кубанский государственный аграрный университет имени И.Т. Трубилина», г. Краснодар
Sopin Kirill Sergeevich, FGBOU «Kuban State Agrarian University named after I.T. Trubilin», Krasnodar

К ВОПРОСУ О КОНКУРЕНЦИИ НОРМ УГОЛОВНОГО ПРАВА ON THE QUESTION OF COMPETITION OF CRIMINAL LAWS

Аннотация: в настоящей статье изучается вопрос о конкуренции уголовно-правовых норм в судопроизводстве, их приоритетность по отношению друг к другу. Конкуренция уголовно-правовых норм является частью важнейшего вопроса теории уголовного права – квалификации преступного деяния. Изучаются позиции юристов по вопросу о разности понятий «конкуренция» и «коллизия» норм уголовного права.

Abstract: this article examines the issue of competition of criminal law norms in legal proceedings, their priority in relation to each other. Competition of criminal law is part of the most important issue in the theory of criminal law – the qualification of a criminal act. The positions of lawyers on the difference between the concepts of "competition" and "conflict" of the norms of criminal law are studied.

Ключевые слова: нормы, уголовное право, приоритет, состав, квалификация.

Keywords: norms, criminal law, priority, composition, qualification.

В процессе досудебного и судебного следствия, а также квалификации преступления возникают случаи, при которых одно преступление по своим признакам совпадает с признаками сразу нескольких статей уголовного права. В этом проявляется достаточно актуальная и важная проблема в процессе квалификации преступлений – конкуренция норм в процессе квалификации.

Под квалификацией следует понимать установление правоохранительными органами или же следователем особых признаков, отсылающих к тому или иному составу преступления [1].

Вопрос о видах конкуренции в Уголовном кодексе РФ (далее – УК РФ) не предусмотрен, но он имеет место в юридической литературе. Таким образом, выделяют конкуренцию между нормой общей и особенной частей; между материальным, процессуальным и исполнительным уголовным правом; между российским правом и международными нормами.

В случае конкуренции норм общей части УК необходимо определить какая из них считается специальной по отношению друг к другу. Так, в статье 44 УК РФ определены общие виды наказаний, а в статье 88 – виды наказаний, предусмотренных только для несовершеннолетних. Можно сделать вывод, что 88 статья по отношению к 44 считается особенной.

В случае конкуренции специальных норм с различными наборами признаков (со смягчающими, отягчающими или смягчающими и отягчающими обстоятельствами) применяется в зависимости от наличия обстоятельств какой-либо из групп в самом конкретном деянии.

Согласно ч.3 ст.17 УК РФ в конкуренции общей и специальной норм уголовная ответственность наступает по специальной норме [2]. Это связано с тем, что общая статья отражает деяние как общее понятие, а специальная – описывает его конкретнее.

К вопросу о конкурировании норм, изданных в разное время – применяется норма, изданная в более поздний срок, только если более ранняя норма улучшает положение обвиняемого, то есть – имеет обратную силу.

При конкуренции основного и квалифицированного состава статей (частей 2,3,4...) приоритет возьмет квалифицированный состав, так как он по отношению к основной части детализирует признаки основной, как общей нормы.

Так, вовлечение в преступную деятельность несовершеннолетнего его родителем или попечителем будет квалифицироваться только по ч.2 ст. 150 УК РФ. В конкуренции берет верх привилегированный состав над основным; так убийство матерью новорожденного ребенка квалифицируется по ст. 106, а не по ч.1 ст. 105 УК РФ.

При конкуренции специальных квалифицированных норм выбирается та, в которой более строгий квалифицирующий состав; а из привилегированных – по наиболее смягчающему признаку; между привилегированным и квалифицированным – привилегированный.

В теории выделяется абстрактная и реальная конкуренция. Абстрактная – вне зависимости от совершения преступления, то есть она есть даже без наличия конкретного уголовного дела.

Реальная конкуренция отличается тем, что проявляется в расследовании фактического нарушения уголовных норм в объективной действительности и когда деяние может быть квалифицировано по нескольким уголовным составам.

В любом случае необходимо преодолевать конкуренцию через толкование уголовно-правовых норм и правила конкуренции норм.

Стоит определить разницу между конкуренцией и коллизией норм. Этот вопрос, по нашему мнению, правильно раскрыл Жук М.С. – коллизию он рассматривает как «негативное явление, когда нормы явно противоречат друг другу, а конкуренцию – как нормальный, но во многих случаях неизбежный процесс, преодолевать который у уголовно-правового механизма имеются методы» [3].

Правильной квалификации преступных деяний придается большое значение, так как этот процесс – один из главных факторов правоприменительной деятельности. Квалификация позволяет отграничивать деяния между собой, назначать справедливое наказание и определять его меру и вид исполнения, использовать нормы процессуального и исполнительного права и многое другое.

О ее сути также можно выяснить из того факта, что квалификация преступных деяний позволяет отражать реальную статистику по состоянию преступности в государстве, создавать адекватные превентивные меры для предупреждения преступности [4]. А, следовательно, в процессе квалификации конкретного деяния необходимо рассматривать его со всех сторон, чтобы не совершить юридическую ошибку, нарушив конкуренцию норм.

Таким образом, изучив теоретическую основу изучаемого вопроса, можно сделать вывод, что вопрос о конкуренции уголовно-правовых норм является достаточно серьезной проблемой юридической теории и правоприменения, поскольку необходимо правильное толкование норм с целью преодоления конкуренции, а соответственно – соблюдения законности и правопорядка.

Список литературы:

1. Алехин В. П., Яковенко Н. М. К вопросу о квалификации преступлений с усеченным составом // Эпомен. – 2020. – №. 50. – С. 63-68.
2. "Уголовный кодекс Российской Федерации" от 13.06.1996 N 63-ФЗ (ред. от 05.04.2021, с изм. от 08.04.2021); "Собрание законодательства РФ", 17.06.1996, N 25, ст. 2954.
3. Жук М.С. Коллизии норм Общей и Особенной частей уголовного закона // Российский судья. 2013. № 6. С. 19-21.
4. Уголовное право России. Общая и Особенная части: учебник / А.А. Арямов, Т.А. Басова, Е.В. Благов и др.; отв. ред. Ю.В. Грачева, А.И. Чучаев. М.: КОНТРАКТ, 2017. 384 с.



Стрионов Александр Владимирович,
Кубанский государственный аграрный университет
им. И.Т. Трубилина, г. Краснодар
Strionov Alexandr Vladimirovich, Kuban State Agrarian University
named after I. T. Trubilin, Krasnodar

**АКТУАЛЬНЫЕ ВОПРОСЫ СОВЕРШЕНСТВОВАНИЯ
ЗАКОНОДАТЕЛЬСТВА, РЕГУЛИРУЮЩЕГО ДЕЯТЕЛЬНОСТЬ
ТРЕТЕЙСКИХ СУДОВ В РОССИЙСКОЙ ФЕДЕРАЦИИ
TOPICAL ISSUES OF IMPROVING THE LEGISLATION
REGULATING THE ACTIVITIES OF ARBITRARY COURTS
IN THE RUSSIAN FEDERATION**

Аннотация: определено, что действующее законодательство, регулирующее деятельность третейских судов в России требует совершенствования. В частности, автор предлагает на законодательном уровне закрепить возможность подачи документов в третейские суды в электронной форме, а также, в связи с этим, регламентировать возможность использования электронной цифровой подписи.

Abstract: it was determined that the current legislation governing the activities of arbitration courts in Russia requires improvement. In particular, the author proposes at the legislative level to consolidate the possibility of submitting documents to arbitration courts in electronic form, and in this regard, to regulate the possibility of using an electronic digital signature.

Ключевые слова: третейский суд, третейское разбирательство, электронная подпись, исковое заявление.

Keywords: arbitration court, arbitration proceedings, electronic signature, statement of claim.

Посредством включения в договор третейской оговорки или заключив третейское соглашение стороны могут установить, что возникший между ними спор может быть решен в третейском суде. Конституционные нормы определяют систему судов в России, и отметим, что третейский суд к этой системе не относится. Третейский суд не является государственным органом, и государство никаким образом не может вмешиваться в деятельность третейского суда [1].

Между третейским судом и государственными судами судебной системы РФ есть существенные различия. Стороны между собой могут сами определить, в каком конкретном третейском суде они хотят, чтобы был рассмотрен их спор, в судах общей юрисдикции же действуют правила о подсудности и компетенции. При разрешении спора третейским судом, он предлагает сторонам варианты решения спора, в зависимости от обстоятельств дела третейский суд принимает решение, которое стороны соглашения обязуются исполнить [2].

В качестве достоинств рассмотрения дела в порядке третейского разбирательства является тот факт, что решение третейского суда окончательное и, как

правило, не подлежит пересмотру. Однако есть некоторые исключения, когда государственный суд может пересмотреть решение третейского суда, при этом как показывает практика суды обосновывают пересмотр решения третейского суда тем, что необходимо проверить, не противоречит ли такое решение публичному порядку РФ, что на наш взгляд является неправильным. По нашему мнению, необходимо законодательно определить процедуру пересмотра решений третейского суда, и закрепить основания, по которым возможен такой пересмотр.

Правовое регулирование деятельности третейских судов осуществляется в первую очередь Законом №102 «О третейских судах в Российской Федерации» [3]. Проанализировав положения данного Закона, мы можем определить некоторые пути совершенствования действующего законодательства в сфере правового регулирования процедуры третейского разбирательства.

Во-первых, ст. 23 Закона №102 устанавливает, что истец может подать в третейский суд исковое заявление, которого содержит его требования к ответчику, в письменном виде. Законодатель при этом ничего не говорит о том, разрешено ли подать заявление в суд в электронном виде. В условиях активного развития электронных технологий и в связи с тем, что в судах общей юрисдикции и в арбитражных судах уже давно действует система подачи искового заявления в электронном виде, на наш взгляд, необходимо установить в ст. 23, что истец может подать исковое заявление в третейский суд не только в письменном, но и в электронном виде.

Законодательное закрепление возможности подачи искового заявления в третейский суд в электронной форме в основном законе, закрепляющем правовые основы организации деятельности третейских судов, способствует тому, что каждый постоянно действующий третейский суд разработает правила подачи искового заявления в электронной форме, поскольку общегосударственного третейского суда, главенствующего в системе третейский судов, нет.

Во-вторых, Закон №102 устанавливает, что исковое заявление в обязательном порядке должно быть подписано истцом либо же его представителем. И хотя законодатель прямо не говорит, как именно должно быть подписано такое заявление, логичным представляется, что сделать это можно лишь посредством личной подписи на печатном экземпляре искового заявления. Поскольку мы предлагаем закрепить на законодательном уровне возможность подачи в третейский суд заявления в электронной форме, на наш взгляд необходимо так же конкретизировать п. 2 ст. 23 Закона №102 о том, что исковое заявление может быть подписано истцом или его представителем собственноручно либо же с использованием электронной цифровой подписи.

В-третьих, как известно, в соответствии с законом решения государственных судов публикуются в информационно-телекоммуникационную сеть Интернет, за исключением некоторых категорий дел, по которым законом не допускается публикация с целью обеспечения защиты прав и законных интересов граждан. Одним из принципов же третейского суда является конфиденциальность, поэтому решения третейских судов не подлежат публикации в сети Интернет [4].

Конечно же, конфиденциальность третейского разбирательства для многих граждан является несомненным плюсом, однако у этого есть и свои недостатки. Так, из-за отсутствия какой-либо информации о практической деятельности третейских судов, законодателю тяжело выявить недостатки в правовом регулировании их деятельности. На наш взгляд, решением этой проблемы может стать возложение на постоянно действующие третейские суды обязанности формировать обзоры судебных решений за определённый период времени с указанием фабулы дела и принятым по этому делу решением.

В качестве ещё одного направления решения вышеуказанной проблемы может стать внедрение в практику работы третейских судов получения согласия от участников третейского разбирательства согласия на публикацию решения третейского суда по рассмотренному спору в сети Интернет, но без указания данных об их личности. К тому же приведем пример, что в Регламенте третейского суда при ТПП Республики Мордовия содержится положение, допускающее с разрешения председателя суда публикация отдельных решений суда в виде отдельных сборников либо же в периодической печати. Поэтому представляется целесообразным легализовать уже действующую практику опубликования решений третейских судов [4].

Таким образом, подводя итог проведенному исследованию можно сказать, что третейское судопроизводство находится на стадии своего развития и требует дальнейшего совершенствования. Представляется, что реализация предложенных нами направлений совершенствования организационно-правовой регламентации деятельности третейских судов поможет в этом развитии.

Список литературы:

1. Гринь Е.А. Роль третейского суда при разрешении экономических споров в агропромышленном комплексе. // В сборнике: Правовое обеспечение агропромышленного комплекса. Сборник трудов по материалам Всероссийской научно-практической конференции. Отв. за выпуск О.А. Глушко. 2019. С. 107-111.
2. Гринь Е.А., Калинина П.И. Проблемы заключения и реализации третейских соглашений // Аграрное и земельное право. 2019. № 9 (177). С. 148-151.
3. О третейских судах в Российской Федерации: фед. закон от 24.07.2002. №102-ФЗ (ред. от 08.12.2020) // СЗ РФ. 2002. №30. Ст. 3019; 2020 №30. Ст. 8074.
4. Хмелева Т.И., Цыбулевская О.И. Третейский суд: некоторые вопросы правоприменительной деятельности // Вестник СГЮА. 2014. №3 (98). С. 52-58.
5. Регламент Третейского суда при Торгово-промышленной палате Республики Мордовия: Приказ Торгово-промышленной палаты Республики Мордовия от 28.03.2001 №6 – [Электронный ресурс]: <http://www.tpprm.ru>



Федонькин Юрий Николаевич,
Коновалов Александр Андреевич, Кубанский государственный
аграрный университет им. И.Т. Трубилина, г. Краснодар
Fedonkin Yurii Nicolaevich, Konovalov Alexander Andreevich,
Kuban state agrarian university of I. T. Trubilin, Krasnodar

**ПРЕИМУЩЕСТВА МЕДИАЦИИ В КАЧЕСТВЕ
АЛЬТЕРНАТИВНОЙ ПРОЦЕДУРЫ УРЕГУЛИРОВАНИЯ СПОРА
ADVANTAGES OF MEDIATION AS AN ALTERNATIVE
DISPUTE RESOLUTION PROCEDURE**

Аннотация: в данной статье рассматриваются актуальные проблемы института медиации в качестве альтернативной процедуры урегулирования споров с участием посредника (процедура медиации). Рассматривается правовое регулирование института медиации. Проанализированы ряд преимуществ процедуры медиации. Авторами предлагаются методы, позволяющие расширить практику применения медиаторов при разрешении споров.

Abstract: this article examines the topical problems of the institution of mediation as an alternative procedure for resolving disputes with the participation of a mediator (mediation procedure). The legal regulation of the institution of mediation is considered. A number of advantages of the mediation procedure are analyzed. The authors propose methods to expand the practice of using mediators in dispute resolution.

Ключевые слова: медиатор, процедура медиации, спор, институт медиации, альтернативные методы разрешения споров.

Keywords: mediator, mediation procedure, dispute, mediation institution, alternative methods of dispute resolution.

Институт медиации, то есть, разрешения спора путём обращения к третьему, незаинтересованному лицу – посреднику, медиатору, является крайне древним, историки отмечают, что к помощи посредников для урегулирования различных споров обращались ещё древние финикийцы и вавилоняне. Медиация под различными названиями (лат. *intercessionis, mediator*) получила закрепление и в римском праве, а именно в Дигестах Юстинина. Современное развитие медиация получила во второй половине 20-ого века, в этот период времени суды европейских государств становились более загруженными, соответственно, становилось всё более очевидным необходимость применения альтернативных методов урегулирования конфликтов между людьми.

Статья 153.5 Гражданского процессуального кодекса Российской Федерации устанавливает возможность урегулирования сторонами спора путем проведения процедуры медиации. Исходя из положений статьи 2-ой Федерального закона о "Об альтернативной процедуре урегулирования споров с участием посредника (процедуре медиации)" от 27.07.2010 № 193-ФЗ, процедура медиации – это альтернативный способ урегулирования спора на основе добровольного согласия сторон в целях достижения взаимоприемлемого решения при содействии медиатора [1].

Представляется немаловажным подметить, что институт медиации во многом основывается на личности медиатора, поскольку медиатор должен быть беспристрастен и независим во время разрешения споров, а в случае, если присутствуют обстоятельства, которые могут повлиять на беспристрастность медиатора при проведении процедуры медиации, то он обязан моментально объявить сторонам о наличии подобных обстоятельств.

Медиация предполагает отсутствие состязательности между сторонами и императивности в разрешении споров, стороны спора имеют право самостоятельно принимают решение о проведении процедуры медиации, обоюдно согласовывают личность медиатора, а также определяют процедурные правила и заключают медиативное соглашения [2].

Медиация, в качестве альтернативного метода разрешения спора, имеет целый ряд преимуществ, по сравнению с судебным порядком разрешения спора, мы предлагаем выделить следующие:

1) Отсутствие неопределённости. После вынесения судебного решения сохраняется неопределённость, так как оно может быть обжаловано в апелляционном, кассационном и надзорном порядке.

2) Приход к желаемому результату. При разрешении спора в судебном порядке ни одна сторона не может быть уверена в том, что решение будет вынесено именно в её пользу, так как результат судебного процесса зависит от множества факторов. Обращаясь к процедуре медиации, стороны сами выбирают какого результата они хотят достичь.

3) Меньшие финансовые затраты. Разрешение спора в судебном порядке предусматривает различные финансовые затраты, например, уплата государственной пошлины, выплата вознаграждений адвокатам. Разрешение конфликта при помощи медиации существенно сокращает подобные затраты.

4) Намного меньшие сроки урегулирования спора. Судебный процесс и исполнение судебного решения может затянуться на ощутимый срок, в то время как разрешение спора при помощи медиатора предполагает более быструю процедуру.

5) Снижение нагрузки на суды. Учитывая современную тенденцию на увеличение количества обращений граждан в суды, использование альтернативной процедуры урегулирования споров позволит судам более качественно выполнять свою работу, так как внимание судей можно будет сосредоточить на более сложных и важных делах.

Как отмечают многие авторы, одной из основных проблем развития института досудебного урегулирования споров является низкий уровень осведомленности сторон [3]. Большинство граждан банально не знает о существовании подобной альтернативной процедуры урегулирования споров. При этом, расширение применения медиативных соглашений позволит существенным образом разгрузить судебную систему, тем самым повысив качество отправления правосудия. Нам представляется наиболее целесообразным, обязать суды разъяснять сторонам их право на урегулирование спора с участием медиатора, но будет ли медиация в России такой же востребованной, как и в зарубежных государствах, покажет только время [4].

Список литературы:

1. Федеральный закон от 27.08.2010 № 193-ФЗ (ред. от 26.07.2019) «Об альтернативной процедуре урегулирования споров с участием посредника (процедуре медиации)» // «Собрание законодательства Российской Федерации 2», 02.09.2010, № 31, ст. 4162.
2. Феоктистов А.В. Медиация как способ урегулирования конфликтов // Концепт. – 2014. – № 27. – С. 127-136.
3. Гринь Е.А, Процедура медиации в спорах, связанных с интеллектуальной собственностью: проблемы и перспективы. // Аграрное и земельное право. 2019 №8 (176). С. 106-107
4. Гринь Е.А. Развитие института медиации в России // В книге: Научное обеспечение агропромышленного комплекса Сборник тезисов по материалам Всероссийской (национальной) конференции. Ответственный за выпуск А.Г. Коцаев. 2019. С. 353-354.

